

## روش‌های تولید قطعات صنعتی

هدف‌های رفتاری: از فراگیر انتظار می‌رود پس از پایان این فصل بتواند:

- ۱- روش‌های مختلف تولید را شرح دهد.
- ۲- مزایا و محدودیت‌های روش ریخته‌گری را با روش‌های دیگر تولید مقایسه کند.

### ۱-۱- مقدمه

بعد از استخراج و تهیه شمش فلزات، مرحله بعدی تولید قطعات صنعتی است. برای تولید قطعات از روش‌ها و تکنیک‌های متفاوتی استفاده می‌شود که به روش‌های تولید معروفند. روش‌های تولید با توجه به عواملی نظیر نوع و جنس آلیاژ، اندازه و شکل قطعات، کیفیت و کمیت، هزینه تمام شده و بسیاری از موارد دیگر انتخاب می‌شوند. معمولاً برای ساخت یک قطعه با توجه به شکل فلز و کاربرد از چند روش تولید می‌توان استفاده نمود.

روش‌های تولید را می‌توان به هفت دسته اصلی تقسیم کرد که عبارتند از: ریخته‌گری<sup>۱</sup>، نوردکاری<sup>۲</sup>، فشارکاری<sup>۳</sup>، پتک‌کاری<sup>۴</sup>، جوشکاری، متالورژی پودر<sup>۵</sup> و ماشین‌کاری. البته روش‌های نوین دیگری نیز ابداع شده که توضیح در مورد آن‌ها در حوصله‌ی این کتاب نمی‌باشد.

### ۱-۲- ریخته‌گری

ریخته‌گری یکی از روش‌های شکل دادن قطعات فلزی است که شامل تهیه مذاب از فلز مورد نظر و ریختن آن در محفظه‌ای به نام قالب است، به گونه‌ای که پس از انجماد مذاب، شکل، اندازه و خواص مورد نظر تأمین شود. بنابراین با توجه به این تعریف، فرآیند ریخته‌گری را باید مجموعه‌ای از عملیات ذوب، تهیه قالب و ریختن مذاب دانست. در شکل ۱-۱ مراحل مختلف ریخته‌گری یک قطعه

۱- Casting

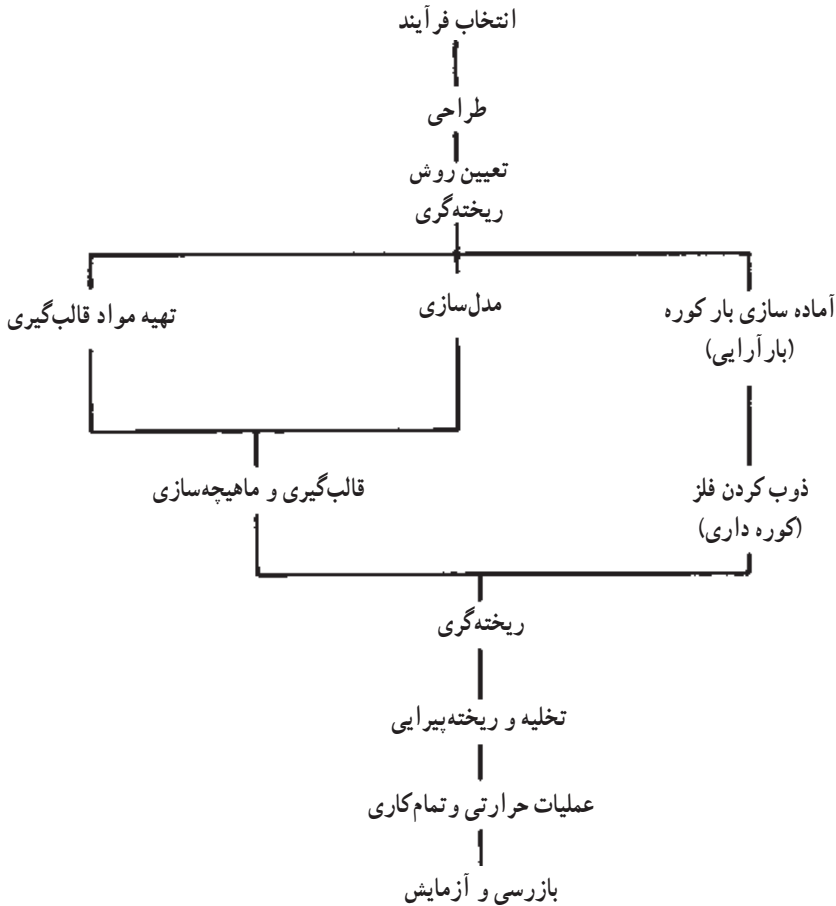
۲- Rolling

۳- Extrusion

۴- Forging

۵- Powder Metallurgy

فلزی، به طور ساده نشان داده شده است.



شکل ۱-۱ - نمودار تولید قطعه ریخته‌گری

### ۱-۲-۱- تاریخچه‌ی ریخته‌گری: براساس تحقیقات باستان شناسان، ریخته‌گری فلزات،

یک تکنولوژی ما قبل تاریخ بوده و قدمتی شش هزار ساله دارد. اولین اشیای ساخته شده از فلزات به صورت قطعات کوچک چکش کاری شده از مس هستند که قدمت آن‌ها به نه هزار سال قبل از میلاد مسیح، می‌رسد. از نقطه نظر تاریخی، ریخته‌گری را می‌توان به چند دوره تقسیم نمود که در اینجا شرح آن‌ها به اختصار آمده است.

دوره‌ی برنز (مس و مفرغ): دوره‌ی برنز در خاور نزدیک و در حدود ۳۰۰۰ سال قبل از میلاد مسیح آغاز شد. اولین اشیای برنزی کشف شده، به صورت آلیاژی از مس و آرسنیک (حدود

۴ درصد) بوده است. این آلیاژ که مصرف عمومی داشت، همزمان با خاور نزدیک در اروپا به خصوص انگلستان نیز مورد استفاده قرار گرفت (شکل ۱-۲).



شکل ۱-۲ - قالب سنگی مورد استفاده در عصر برنز

موضوع مهم در این دوره، بی بردن به تأثیر قلع بر خواص مس است که باعث افزایش استحکام و سختی آن می‌شود. این موضوع هنوز در پرده‌ای از ابهام است، زیرا نه سنگ معدن مس حاوی قلع بوده است و نه این که معادن مس و قلع نزدیک هم قرار دارند که آلیاژ شدن آن‌ها به طور اتفاقی امکان‌پذیر باشد. به عنوان مثال شیئی (میخ) مربوط به ۳۰۰۰ سال قبل از میلاد در ایران کشف شده که دارای ۱/۷۴ درصد قلع است.

در ارتباط با چگونگی پیدایش ریخته‌گری، می‌توان این گونه تحلیل کرد که با توجه به این که پتک کاری قبل از ریخته‌گری مورد استفاده بشر قرار گرفته است، ممکن است در هنگام پتک کاری، عمل ذوب به طور اتفاقی صورت گرفته باشد که با مشاهده این امر، موارد زیر در ذهن بشر القا شد:

— مذاب باید در محفظه‌ای ریخته شود تا شکل پیدا کند.

— برای تهیه مذاب باید کوره‌های پتک کاری به گونه‌ای تغییر یابد که همواره تهیه مذاب در آن امکان‌پذیر باشد.

— برای تهیه مذاب و نگه‌داری آن باید ظرفی نسوز تهیه کرد (بوته).

با توجه به این که بشر قبلاً به نسوز بودن بعضی از خاک‌ها پی برده بود و نیز به دلیل آشنایی با حرفه‌ی سفالگری، به نحوه‌ی شکل دادن خاک نیز دست یافته بود، لذا به نیازهای اول و سوم او پاسخ

داده شد. نیاز دوم یعنی ساخت کوره‌های ذوب نیز، احتمالاً با سنگ چین و گل اندود کردن و قرار دادن محلی برای عبور هوا برآورده شد (شکل ۱-۳).



شکل ۱-۳

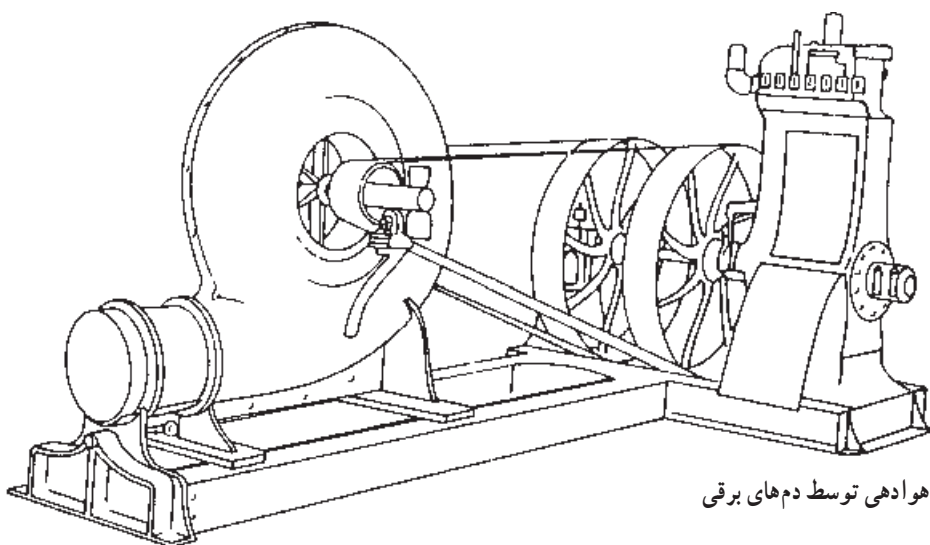
از مسائل مهم در این ارتباط، موضوع دمش بود که البته این موضوع برای عصر فلز تازگی نداشت چرا که در دوران سفالگری نیز این موضوع مطرح بوده است با این تفاوت که میزان حرارت لازم برای ذوب فلز با پختن سفال تفاوت زیادی دارد که این امر به تبدیل سیستم دم از حالت فوت کردن به استفاده از کیسه‌ی دم و سپس به موتورهای تنظیم هوا با فشار مناسب، که امروزه کاربرد فراوانی دارند، منتهی شده است (شکل ۱-۴).



الف) هوادهی توسط فوت کردن



ب) هوادهی توسط دم



ج) هوادهی توسط دم‌های برقی

شکل ۴-۱- سیر تکاملی در امر هوا دادن

به طور کلی در دوران مفرغ، ساخت قطعاتی نظیر تبر، نیزه، کارد، سپر، ظروف، شیشه و نیز ساخت آلیاژهایی از عناصری نظیر قلع (تا ۱۸ درصد) و سرب (تا ۱۱ درصد) و آرسنیک و روی معمول بوده است.

دوره ی آهن: اگر چه براساس کاوش باستان شناسان در چین قطعاتی چدنی مربوط به ۶۰۰ سال قبل از میلاد به دست آمده است، اما پیدایش آهن به عنوان یک دوره، به دوهزار سال قبل از میلاد مسیح می رسد. نام آهن در زبان بهلوی به عنوان «آلیسن» در آلمانی «آیزن» و در انگلیسی «آیرن» نامیده شده است و احتمالاً به هنگام ذوب مس، به آن پی برده اند. در هر حال در حدود ۱۰۰۰ تا ۱۲۰۰ سال قبل از میلاد آهن تقریباً ماده ی اصلی اغلب سلاح ها و ابزارها را تشکیل می داد، در حالی که برنز به منظور ساخت ظروف، گلدان ها و اشیای تزئینی مورد استفاده قرار می گرفت.

بدیهی است که آهن های به دست آمده در این دوران را نمی توان به ریخته گری نسبت داد، بلکه این آهن ها در اثر پتک کاری بر روی آهن اسفنجی به دست آمده است. با توجه به نقطه ذوب بالا ( $1539^{\circ}\text{C}$ ) بدیهی است که ذوب مستقیم آهن تا قرن نوزدهم امکان پذیر نبود<sup>۱</sup> ولی در اواسط دوره ی آهن بر اثر افزایش کربن و پایین آمدن نقطه ی ذوب (در چدن ها) قطعات ریخته گری نیز به وجود آمد. نکته مهم دیگر کشف عملیات حرارتی بر روی آهن بود که از اهمیت خاصی برخوردار است. در مصر شمشیر و تبری با پوششی از خاک نسوز به دست آمده که لبه ی آن حاوی ۹٪ درصد کربن و قسمت های میانی آن تقریباً فاقد کربن است. در این اشیا، سختی در قسمت میانی معادل  $70^{\circ}$  برینل و در قسمت لبه معادل  $440^{\circ}$  برینل بوده است.

در دوره ی آهن تحولات جدیدی در آلیاژهای مس نیز به وجود آمد و آلیاژهای مختلفی از مس و قلع ساخته شد. در جدول ۱-۱ نمونه هایی از مصنوعات مسی درج شده است.

جدول ۱-۱- محصولات ساخته شده از آلیاژهای مس در دوره ی آهن

نوع محصول	نوع آلیاژ
زنگ و ظروف	۵ قسمت مس - یک قسمت قلع
کارد	۳ قسمت مس - یک قسمت قلع
آینه ها	یک قسمت مس - یک قسمت قلع
تبر	۴ قسمت مس - یک قسمت قلع
بیل	۲ قسمت مس - یک قسمت قلع

۱- شواهدی نیز موجود است که براساس آن ذوب آهن توسط ایرانیان باستان انجام گرفته است.

از آلیاژهای دیگر ساخته شده در اواخر این دوره، آلیاژ برنج (مس و روی) و نیز برنج‌های قلع‌دار است.

پیدایش روش‌های جدید ریخته‌گری و قالب‌گیری را نیز باید از دیگر تحولات دوره‌ی آهن دانست. در این دوره شواهدی در دست است که از قالب‌های سرامیکی نیز استفاده شده است. از عجایب این دوره ساخت مجسمه‌ی رودس است که در سال ۲۹۰ قبل از میلاد ساخته شد و جزء عجایب هفت‌گانه محسوب می‌شود. این مجسمه‌ی ۳۲ متری که از قطعات مختلف برنز ریخته‌گری ساخته شده و وزنی حدود ۳۹۰ تن داشت، طی زمین لرزه‌ای در دریای مدیترانه غرق شد.

دوره‌ی تاریک صنعتی: در سده‌های سوم و چهارم بعد از میلاد تا قرن چهاردهم میلادی یک دوره رکود در صنایع و از جمله ریخته‌گری به وجود آمد. البته با توجه به حاکمیت کلیسا و تزئینات آن نظیر ناقوس، شمعدانی و ... روش‌های جدیدی در ریخته‌گری ایجاد شد.

ساخت ناقوس‌ها در این دوره اهمیت خاصی پیدا کرد و رقابت برای ساخت آن‌ها زیاد شد. در «سنت پل» ناقوسی به وزن ۱۷ تن به نام پُل کبیر ساخته شد. در روسیه ناقوس‌هایی به وزن ۱۷۱ تن در «نرونسکی» و ۱۱۰ تن در مسکو ریخته شده است.

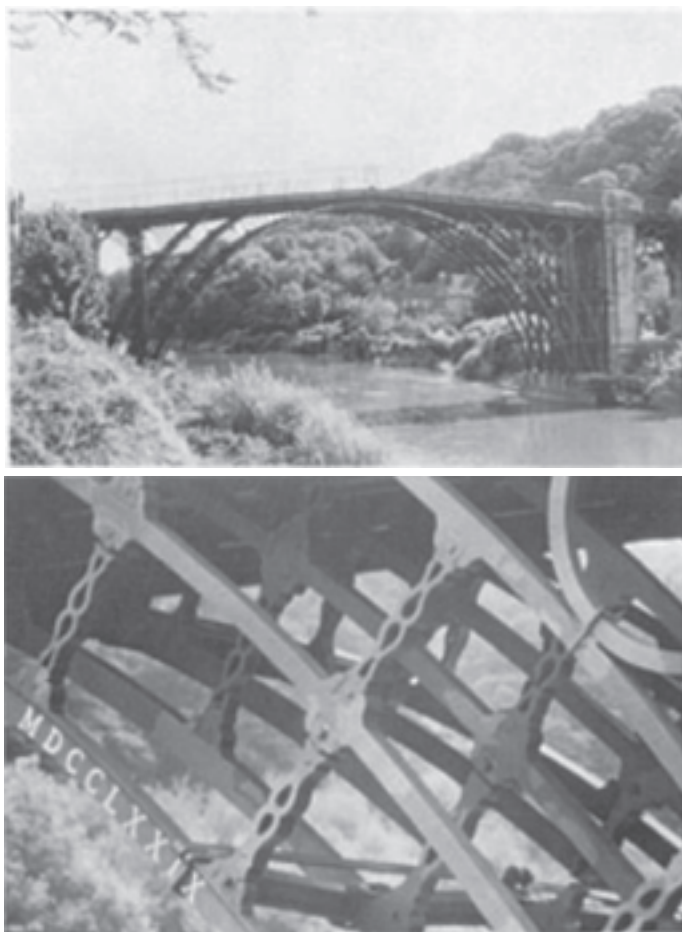
دوره‌ی رنسانس صنعتی: این دوره از سال ۱۵۰۰ تا ۱۷۰۰ میلادی به طول انجامید. در این دوره صنعت توپ‌ریزی بنا نهاده شد. در ابتدا لوله‌های توپ از برنز و سپس از چدن ساخته شد و در این رابطه دولت عثمانی نقش زیادی داشت. در این دوره همچنین کوره‌ها از نظر دَمش رونق یافت و برای مذاب از نکه دارنده استفاده شد. دوره رنسانس صنعتی را علاوه بر تکامل کوره‌ها و سیستم‌های دَمشی از نظر مواد اولیه باید آغاز استفاده از ماسه و روش ریخته‌گری در ماسه محسوب کرد. ظهور چدن و فولاد به عنوان مواد اولیه در ساخت قطعات و لوازم دفاعی و خانگی و نیز استفاده از آلیاژهای متفاوت مس نظیر برنز و برنج و عناصر دیگر و همچنین استفاده از طلا در ساخت زینت آلات و قطعات تزئینی از مظاهر دیگر این دوره است.

در این دوره متالورژی به عنوان یک علم مستقل، پیشرفت کرد. نظریه ساختار بلوری فلزات و سایر مواد توسط هارسوکی (harsoeker) فرانسوی اعلام شد. قرن هفدهم، قرن دستیابی به ابزاری جدید به نام میکروسکوپ بود که تحولی جدی در علم متالورژی ایجاد کرد.

دوره‌ی انقلاب صنعتی: یکی از تعاریف انقلاب صنعتی این است که حداقل ۵۰ درصد از تولید هر ماده از خانه یا کارگاه‌های کوچک به کارخانه منتقل شود. در انگلستان سال ۱۷۵۰ را آغاز انقلاب صنعتی می‌دانند و علت آن را استفاده از کک به جای زغال چوب بیان می‌کنند.



اولین کوره هواده با سوخت کک در سال ۱۷۰۹ آغاز به کار کرد. ابراهام داری انگلیسی در سال ۱۷۷۷ اولین کوره‌ی بلند خود را برای ذوب و احیای سنگ معدن آهن به کار انداخت. از محصولات چدنی آن، پلی موسوم به پل آهن بر روی رودخانه‌ای احداث کرد که امروزه مورد بازدید عموم مردم قرار می‌گیرد (شکل ۵-۱).



شکل ۵-۱

علاوه بر نوع کوره، روش دمیدن و استفاده از دمنده‌های بهتر و اطلاع کافی از وجود واکنش‌های گرمازا میان هوا و سوخت را باید از عوامل اصلی دیگر در تحول و تکامل ریخته‌گری محسوب کرد. روش‌های دمیدن که با استفاده از کیسه‌ی هوا (فوتک) انجام می‌گرفت، در این دوره جای خود را به دمنده‌هایی داد که با استفاده از موتور بخار کار می‌کردند.



چدن آلیاژی سخت و شکننده بود و در مقابل، فولادهای کار شده، نرم و انعطاف پذیر بودند. چدن را می توانستند ریخته گری کنند ولی در مورد فولاد این امر امکان پذیر نبود. شاید در یکی از عملیاتی که برای نرم کردن و ساختن فولاد از چدن انجام می گرفت، چدن چکش خوار حاصل شد. «رئومور» اولین کسی است که به تهیه ی چدن چکش خوار اقدام کرد. فولاد ریختگی نیز در بوتِه و توسط بنیامین هانسمن در سال ۱۷۵۰ به عنوان کشف جدید معرفی شد. قبل از این کشف، تمامی فولادها از طریق کربن زدایی از انواع چدن خام و یا با استفاده از سنگ های معدنی مرغوب و کربن زدایی انجام می گرفت.

زیمنس در سال ۱۸۴۶ از طریق ذوب چدن و آهن قراضه و استفاده از پودر زغال کک، کوره های روباد ده را به وجود آورد.

استفاده از سرب و روی در ریخته گری به صورت فلزاتی مستقل و نه فقط به عنوان عناصر آلیاژی و به ویژه استفاده از روی، برای ساخت ظروف، در دوره ی انقلاب صنعتی معمول شد.

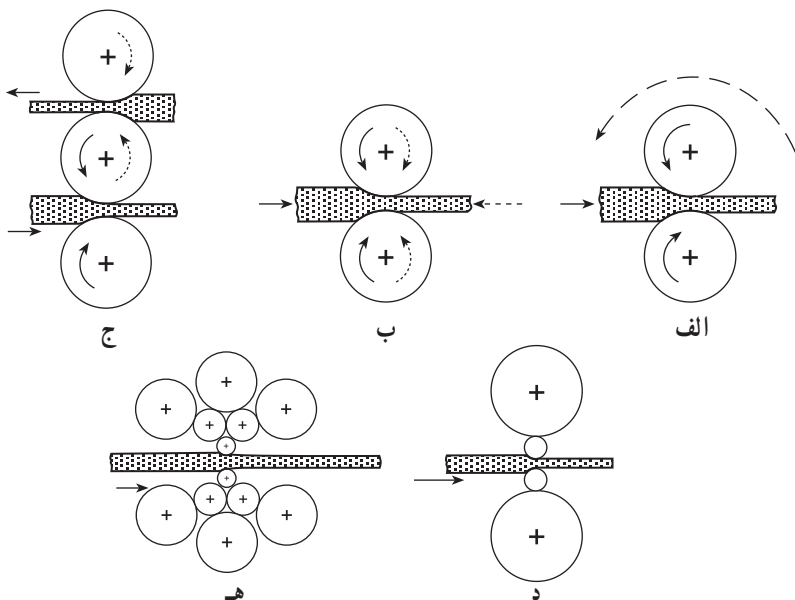
کشف نیکل در سال ۱۷۵۱ و استفاده آن در سال ۱۸۰۰ به عنوان عنصر آلیاژی و نیز کشف و استفاده از دو فلز سبک و پراستحکام آلومینیم و منیزیم از موارد بسیار مهم در این دوره به شمار می آیند. در زمینه تکنولوژی ریخته گری نیز تحولات عظیمی ایجاد شد که در طی آن روش های ابتدایی ریخته گری به انواع مختلف ریخته گری تحت فشار، ریخته گری دقیق و ریخته گری ماشینی متحول شده است که هنجویان عزیز در این کتاب با این روش های مدرن آشنا خواهند شد.

### ۳-۱- نوردکاری

تغییر شکل فلزات بر اثر عبور از بین دو استوانه (غلتنک) دوآر را نوردکاری گویند. شاید بتوان گفت که نورد مهم ترین روش شکل دادن به فلزات است. در این روش شمش های تولید شده بر اثر عبور از بین غلتنک های نوردی مختلف بدون آن که ذوب شوند، به شکل های مورد نظر تبدیل می شوند.

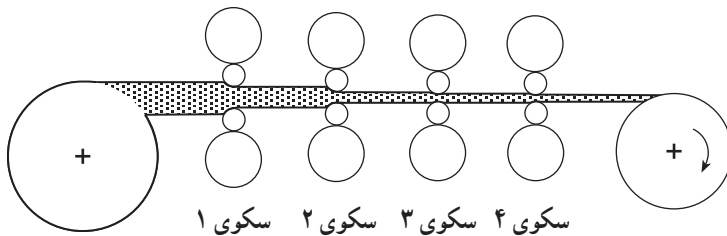
دستگاه های نورد برحسب تعداد و ترتیب قرار گرفتن غلتنک ها دسته بندی می شوند. ساده ترین نوع آن دارای دو غلتنک است که در جهت مخالف هم دوران می کنند. بنابراین به جهت نورد مجدد شمش و کم کردن مجدد ضخامت آن باید شمش را به وسیله افراد یا دستگاه به محل اولیه برد و دوباره نورد کرد (شکل ۶-۱- الف). گاهی دستگاه نورد از دو غلتنک تشکیل شده که در این گونه نوردها جهت دوران غلتنک ها قابل تغییر است. در این حالت بعد از آن که شمش از بین دو غلتنک عبور کرد و ضخامت آن قدری کاهش یافت، دستگاه متوقف و غلتنک ها قدری به یکدیگر نزدیکتر می شوند و در جهت معکوس دوران می کنند. شمش نورد شده از طرفی که از دستگاه خارج شده مجدداً وارد

دستگاه نورد می‌شود و این بار ضخامت آن باز هم کمتر می‌شود (شکل ۱-۶-ب). گاهی به جای دو غلتک از سه غلتک استفاده می‌شود چنانچه در شکل ۱-۶-ج ملاحظه می‌شود غلتک‌های بالایی و پایینی در یک جهت و غلتک وسطی در جهت معکوس دوران می‌کند. بدین ترتیب شمشه‌ای که از بین غلتک بالا و وسط عبور می‌کند و خارج می‌شود، توسط یک سیستم ساده پایین آورده می‌شود و این بار به غلتک وسط و پایینی وارد می‌گردد. بدین ترتیب به عوض کردن جهت دوران غلتک‌ها نیازی نیست (برخلاف دستگاه نورد با دو غلتک). هنگامی که بخواهیم برای نورد از توان کمتری استفاده کنیم، باید غلتک‌های با قطر کوچک را به کار برد. اشکال این مسئله آن است که هر قدر قطر غلتک کمتر باشد استحکام و صلیبیت غلتک کمتر می‌شود. در این حالت باید غلتک‌های کوچک توسط غلتک‌های بزرگتر حمایت شوند، تا انحنا بر ندارند. ساده‌ترین این نوع نوردها، نوردهای چهار غلتکی است (شکل ۱-۶-د). برای نورد ورق‌های بسیار نازک با دقت ابعادی بسیار بالا از غلتک‌های با قطر کم استفاده می‌شود. در اینجا نیز به جهت جلوگیری از انحنا برداشتن غلتک‌های کوچک، هر غلتک به وسیله دو غلتک حفظ می‌شود. این دو غلتک نیز خود به وسیله‌ی غلتک دیگر از انحنا برداشتن حفظ می‌شوند. این گونه نوردها به نوردهای مجموعه‌ای معروفند (شکل ۱-۶-ه).



شکل ۱-۶- انواع دستگاه‌های نورد از نظر تعداد و ترتیب قرار گرفتن. الف) نورد دو غلتکی با یک جهت دوران، ب) نورد دو غلتکی با سیستم تغییر جهت دوران، ج) نورد سه غلتکی، د) نورد چهار غلتکی، ه) نورد مجموعه‌ای

برای تولید در مقیاس زیاد معمولاً یک سری دستگاه نورد به دنبال هم کار گذاشته می‌شوند. بدین ترتیب ورق با ضخامت زیاد وارد این سری دستگاه‌های نورد مداوم می‌شود و در انتها ورق با ضخامت کم و با سطح صاف از دستگاه خارج و حلقه می‌شود (شکل ۱-۷).



حلقه شدن ورق نورد شده ورق با ضخامت زیاد که باید نورد شود

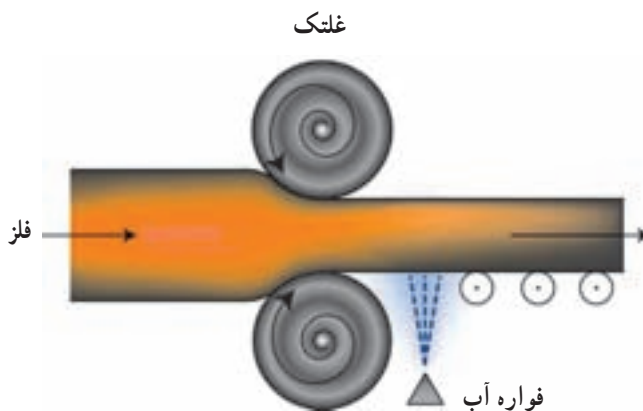
شکل ۱-۷- تصویری شماتیک از نورد تسمه‌ها در یک سیستم نورد مداوم

در کلیه‌ی روش‌های نورد، نیروی جلو برنده‌ی شمش به داخل دستگاه نورد، ناشی از اصطکاک بین غلتک‌ها و شمش است.

عملیات نورد ممکن است به صورت گرم یا سرد انجام شود. برای نورد گرم ابتدا بسته به جنس فلز، شمش‌ها تا دمای نسبتاً بالایی گرم می‌شوند. برای فولادها معمولاً شمش بین  $1000^{\circ}\text{C}$  تا  $1250^{\circ}\text{C}$  گرم می‌شود. اگر داخل شمش خلل و فرج و حفره‌ای وجود داشته باشد معمولاً بر اثر نورد گرم این حفره‌ها حذف می‌شوند و به اصطلاح دو طرف حفره‌ها به هم جوش می‌خورند (مثل جوشکاری مقاومتی). نورد گرم باعث همگن و یکنواخت شدن شمش از نظر ترکیب شیمیایی و افزایش استحکام می‌شود. برای سرعت دادن به عملیات نورد معمولاً از نورد گرم استفاده می‌کنند.

در عملیات نورد سرد، استحکام و سختی فلزات بهبود می‌یابد و سطح تمام شده‌ی مناسبی ایجاد می‌شود. معمولاً نورد سرد آخرین مرحله‌ی عملیات نورد است.

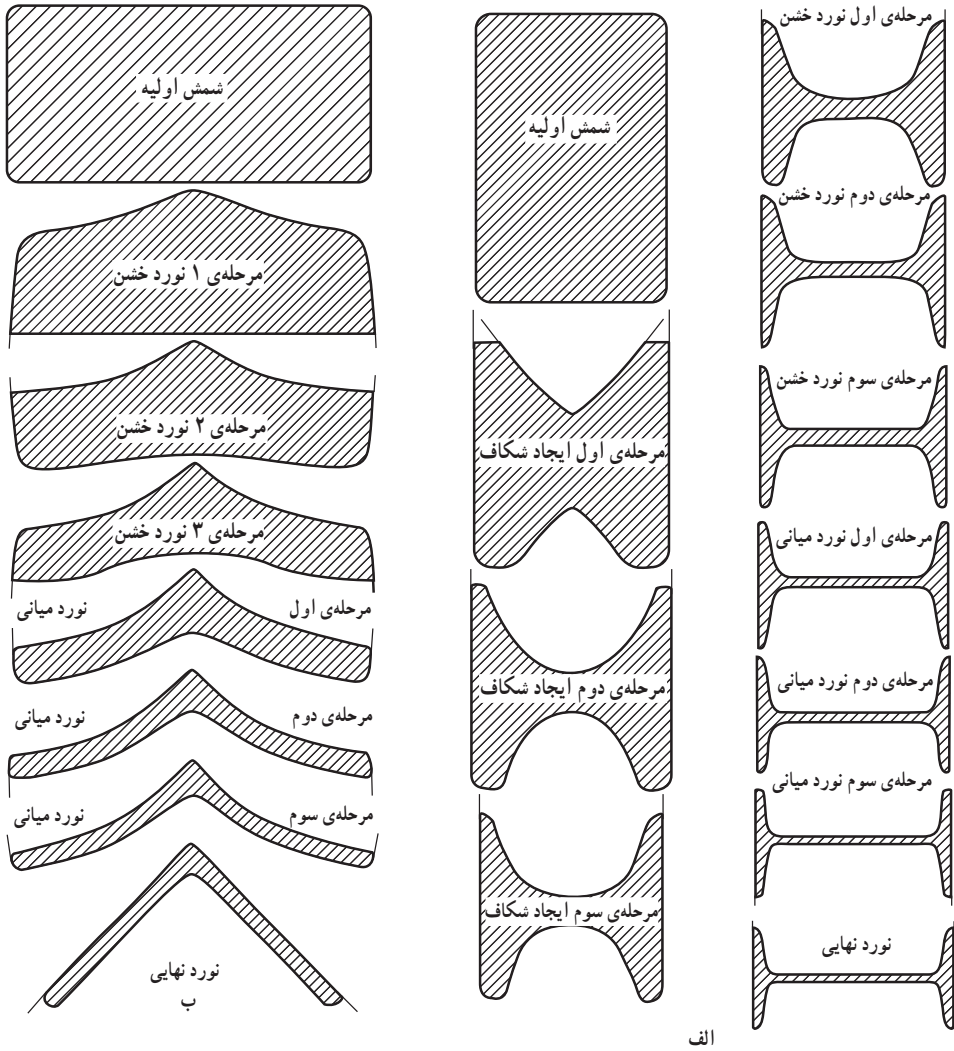
در هنگام نورد علاوه بر این که به طول شمش افزوده می‌شود، عرض آن نیز افزایش می‌یابد. برای این که عرض شمش از یک حد معین بیشتر نشود و حالت قائم بودن گوشه‌ها حفظ گردد، در بیرون دستگاه نورد از سیستم‌هایی استفاده می‌شود که این مسئله را کنترل کند. در شکل ۱-۸ دستگاه نورد دوغلتکی مجهز به سیستم معکوس شدن جهت دوران با غلتک‌های  $16^{\circ}$  اینچ در حال نورد گرم شمش به عرض  $16^{\circ}$  اینچ نشان داده شده است که از طرفین به وسیله‌ی تجهیزاتی، از عریض شدن و گرد شدن گوشه‌ها جلوگیری به عمل می‌آید.



شکل ۸-۱- دستگاه نورد ۱۶۰ اینچی کارخانه‌ی Homestead که به وسیله‌ی محافظ‌هایی شمش از طرفین کنترل می‌شود تا عریض نشود و گوشه‌های آن قائم بماند.

از روش نورد فقط برای تولید ورق استفاده نمی‌شود. با این روش انواع میل‌گردها، چهار پهلوها، نبشی‌ها، تیرآنها و شکل‌هایی از این قبیل را می‌توان تهیه کرد. در شکل ۹-۱ الف مراحل مختلف برای تولید یک تیرآهن دیده می‌شود. در مرحله‌ی اول یک شمش با مقطع مستطیل وارد دستگاه نورد می‌شود و در عبور دوم در وسط شمش از طرفین شیاری عمیق شکل داده می‌شود. به تدریج با عبور مکرر شمش از بین غلنک‌های نورد شکل تیرآهن

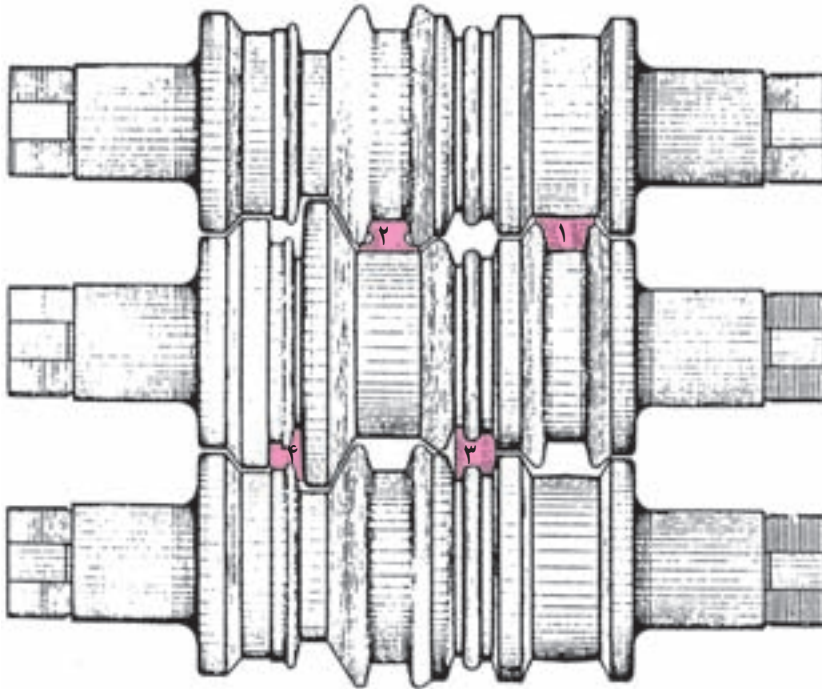
ایجاد می‌شود. در مراحل میانی و انتهایی شمش کاملاً حالت اولیه خود را از دست می‌دهد و تیر آهن تولید می‌شود. در شکل ۹-۱ ب همین مراحل برای تولید یک نبشی ارائه شده است.



شکل ۹-۱- مراحل مختلف نورد برای تولید الف) تیر آهن، ب) نبشی.

در شکل ۱۰-۱ چگونگی شکل دادن و ایجاد شیار در سطوح غلتک‌ها برای تولید یک ریل راه آهن ارائه شده است. برای تولید ریل از یک دستگاه نورد سه غلتکی استفاده شده است. در مرحله اول با عبور اول شمش از بین دو غلتک بالا و وسطی، مقطعی دوزنقه‌ای ایجاد می‌شود. در

مرحله‌ی بعدی با عبور این مقطع دوزنقه‌ای از بین غلتک وسط و پایینی، شمش تقریباً شبیه ریل می‌شود. در مراحل ۳ و بالاخره در پایان مرحله‌ی چهارم ریل تولید می‌شود.



شکل ۱۰-۱- طرح غلتک‌های سه‌تایی برای تولید یک ریل راه آهن

#### ۱-۴- فشارکاری (اکستروژن)

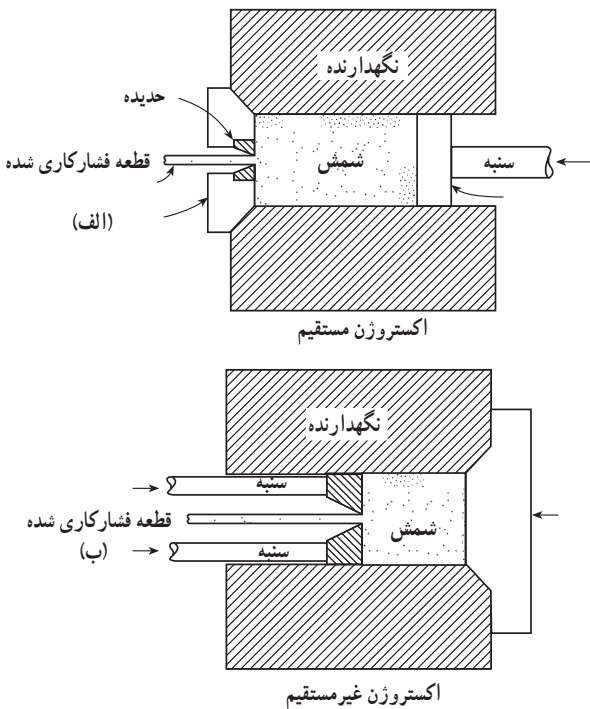
روش فشارکاری نیز یکی دیگر از روش‌های تولید به‌شمار می‌رود. بسیاری از قطعات صنعتی نظیر میله، لوله و اشکال خاص را فقط از این روش می‌توان تهیه کرد. طبق تعریف، فشارکاری فرآیندی است که به‌وسیله آن سطح مقطع بلوکی از فلز بر اثر اعمال فشار کاهش می‌یابد. به‌طور کلی این فرآیند برای تولید میله‌های استوانه‌ای توپر یا توخالی استفاده می‌شود. برای فلزاتی مثل آلومینیم که قابلیت شکل‌پذیری بالاتری دارند می‌توان مقاطع پیچیده‌تری را نیز تولید کرد (شکل ۱۱-۱). چون فشارکاری به نیروی بسیار بالایی نیاز دارد فلزات را معمولاً به‌صورت گرم فشارکاری می‌کنند تا کار با نیروی کمتری انجام گیرد.



شکل ۱۱-۱- نمونه‌هایی از قطعات آلومینیومی با شکل‌های پیچیده که از طریق فشارکاری تهیه شده‌اند.

بطور کلی دو نوع روش فشارکاری وجود دارد، مستقیم و غیرمستقیم. در شکل ۱۲-۱ این دو روش ارائه شده است. بلوک فلزی در نگهدارنده‌ی دستگاه قرار می‌گیرد و به وسیله‌ی سنبه به آن فشار وارد می‌شود.

در روش مستقیم شکل ۱۲-۱-الف، در انتهای سنبه یک صفحه قرار می‌گیرد که از طرف

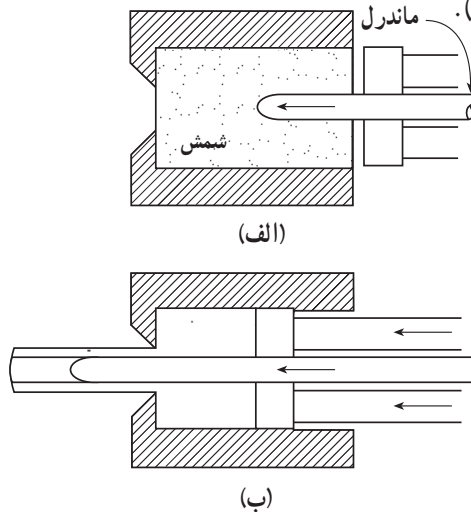


شکل ۱۲-۱- انواع روش‌های فشارکاری، (الف) مستقیم، (ب) غیرمستقیم

دیگر با بلوک در تماس است. بر اثر اعمال فشار فلز جامد گرم از طرف دیگر دستگاه خارج می‌شود. مقطع میله‌ی خروجی به شکل حدیده بستگی دارد. اگر دایره باشد، میل گرد تولید می‌شود. اگر مقطع حدیده مربع شکل باشد، چهار پهلو تولید می‌گردد. گاهی حدیده دارای چند خروجی است، در این صورت به طور همزمان چند میله تولید می‌شود. در روش فشارکاری غیرمستقیم (شکل ۱۲-۱-ب) سنبه و قطعه در جهت مخالف حرکت می‌کنند. در این روش سنبه توخالی است و سنبه به حدیده که متحرک است فشار وارد می‌کند.



با روش فشارکاری و با استفاده از وسایل مدرن می‌توان انواع لوله‌ها را با دقت بالایی تولید کرد. برای این کار یک ماندرل<sup>۱</sup> به انتهای سنجه‌ی پرس متصل می‌شود. ماندرل بر اثر اعمال فشار ابتدا از داخل بلوک فلزی عبور می‌کند و از سوراخ حدیده خارج می‌گردد (شکل ۱۳-۱-الف). البته گاهی از بلوک‌های سوراخ‌دار استفاده می‌شود، که در این صورت، این مرحله حذف می‌شود. پس از این با اعمال فشار به شمش یا بلوک، فلز از فضای خالی بین ماندرل و حدیده به بیرون راه پیدا می‌کند (شکل ۱۳-۱-ب).



شکل ۱۳-۱- فشارکاری لوله‌ها، (الف) مرحله‌ی سوراخ کردن شمش یا بلوک، (ب) فشارکاری لوله

## ۵-۱- پتک‌کاری (آهنگری<sup>۲</sup>)

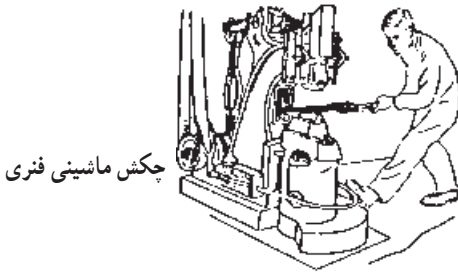
پتک‌کاری قدیمی‌ترین روش شکل دادن به فلزات محسوب می‌شود. در این روش معمولاً قطعه‌ای استوانه‌ای یا مکعب مستطیل از فلز به نام لقمه را تا دمای بالایی گرم می‌کنند. سپس با قرار دادن قطعه‌ی گداخته شده بر روی سندان و وارد کردن ضربات چکش یا پتک، آن را به شکل مورد نظر شکل می‌دهند. در قطعات پتک‌کاری شده، استحکام زیادی به دست می‌آید. به طور کلی قطعاتی که به روش پتک‌کاری تهیه می‌شوند نسبت به قطعات تهیه شده از روش‌های دیگر کیفیت بهتری دارند. از دیگر مزایای این روش نداشتن دورریز و ضایعات در تولید است. بنابراین، در مصرف مواد اولیه صرفه‌جویی می‌شود. از معایب اصلی این روش می‌توان از دقت ابعادی کم و

۱- ماندرل میله‌ای است که برای شکل دادن فضای داخلی لوله و پروفیل در فشارکاری به کار می‌رود. Mandrel - ۱

۲- چون در قدیم به منظور ساخت ابزارآلات و وسایلی نظیر داس، شمشیر و سیر عمل پتک‌کاری بیش‌تر بر روی قطعات آهن صورت می‌گرفته، لذا این روش به آهنگری نیز معروف است، گرچه پتک‌کاری خاص فلزات آهنی نیست.

نامرغوب بودن سطح قطعه‌ی به دست آمده نام برد.

هر فلزی را نمی‌توان تحت عملیات پتک‌کاری قرار داد. بعضی از فلزات ترد هستند و بر اثر حرارت دادن نیز تردی آن‌ها کمتر نمی‌شود و چنانچه تحت عملیات پتک‌کاری قرار گیرند بر اثر ضربات چکش یا پتک، ترک می‌خورند و غیرقابل استفاده می‌شوند. مثال بارز این‌گونه فلزات چدن‌ها هستند. برای پتک‌کاری قطعات بزرگتر نیروی دست کافی نیست بنابراین برای وارد کردن ضربه به فلزات گداخته از ماشین‌های پرس و چکش‌های ماشینی استفاده می‌شود (شکل ۱۴-الف). این نوع ماشین‌ها از نوع مکانیکی، پنوماتیکی (که با نیروی هوای فشرده کار می‌کنند) یا هیدرولیکی هستند. کار با این ماشین‌ها اقتصادی است. ولی عیب آن‌ها ایجاد ارتعاش و سر و صدای زیاد است. در شکل ۱۴-ب نمونه‌ای از یک پرس پتک‌کاری بسیار بزرگ به ظرفیت  $50000$  تن دیده می‌شود که برای پتک‌کاری قطعات بسیار سنگین به کار گرفته می‌شود. در ساختمان این پرس بیش از سه میلیون کیلوگرم فولاد به کار رفته است.



چکش ماشینی فتری

(الف)



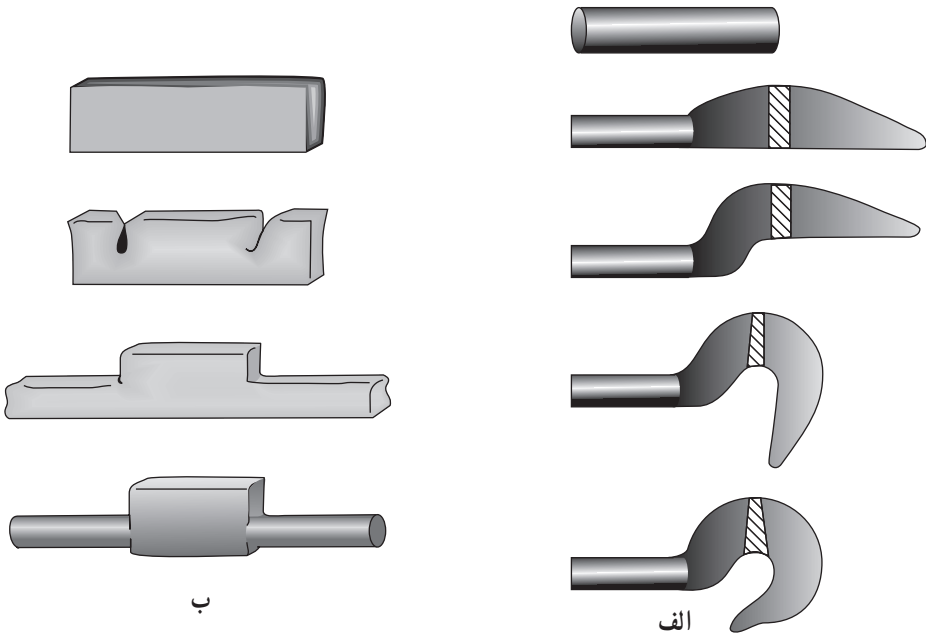
چکش ماشینی پنوماتیکی



(ب)

شکل ۱۴-الف-ب دو نمونه از ماشین‌های پرس یا چکش‌های پنوماتیکی و فتری. ب- نمونه‌ای واقعی از یک پرس پتک‌کاری بسیار قوی  $50000$  تنی می‌باشد. آنچه در شکل دیده می‌شود فقط آن قسمتی از پرس است که در بالای زمین واقع شده است. حجمی مساوی همین حجم در زیرزمین قرار گرفته است.

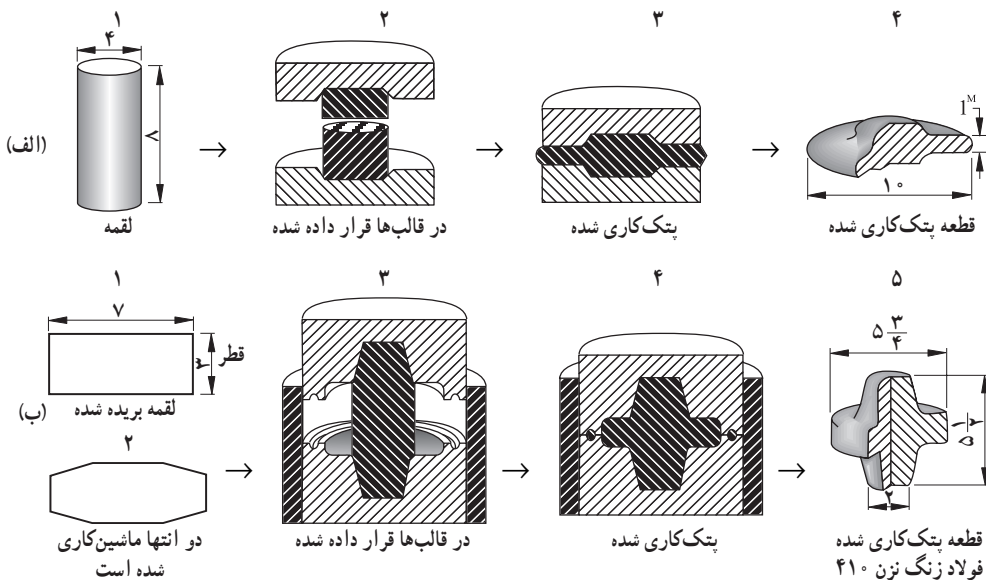
در شکل ۱۵-۱ دو نمونه از قطعات تهیه شده به روش پتک کاری ارائه شده است. در شکل ۱۵-۱ الف ملاحظه می شود که برای تهیه یک قلاب فولادی با استفاده از پرس های پتک کاری در چهار مرحله چگونه میل گرد به قلاب تبدیل شده است. برای تهیه قطعه صنعتی دیگری دیده می شود که به چه طریقی با استفاده از یک لقمه ی مکعب مستطیل شکل، چنین قطعه ای تولید شده است (شکل ۱۵-۱ ب).



شکل ۱۵-۱ مراحل تهیه دو قطعه به روش پتک کاری که بدون استفاده از قالب تهیه می شوند.

در مواردی که تعداد قطعات پتک کاری زیاد باشد معمولاً از قالب استفاده می شود. برای تأمین نیروی لازم نیز از پرس های آهنگری استفاده می کنند. در شکل ۱۶-۱ چند نمونه از قطعات تهیه شده به وسیله ی پتک کاری با استفاده از قالب دیده می شود. برای تولید قطعه ی ۱۶-۱ الف، ابتدا میل گردی به قطر و ارتفاع ۴ و ۶ اینچ بریده می شود. سپس در حالت گداخته در قالب قرار می گیرد و با یک ضربه پرس به شکل مورد نظر تبدیل می شود.

برای تولید قطعه شکل ۱۶-۱ ب ابتدا لقمه هایی استوانه ای با قطر و ارتفاع ۳ و ۷ اینچ تهیه و دو انتهای آن ماشین کاری می شود. سپس در حالت گداخته در قالب قرار می گیرد و با یک ضربه پرس به شکل قطعه مورد نظر در می آید.



شکل ۱۶-۱. دو نمونه از قطعات که توسط روش پتک کاری، با استفاده از قالب تهیه می‌شوند.

## ۱-۶-۱ جوشکاری

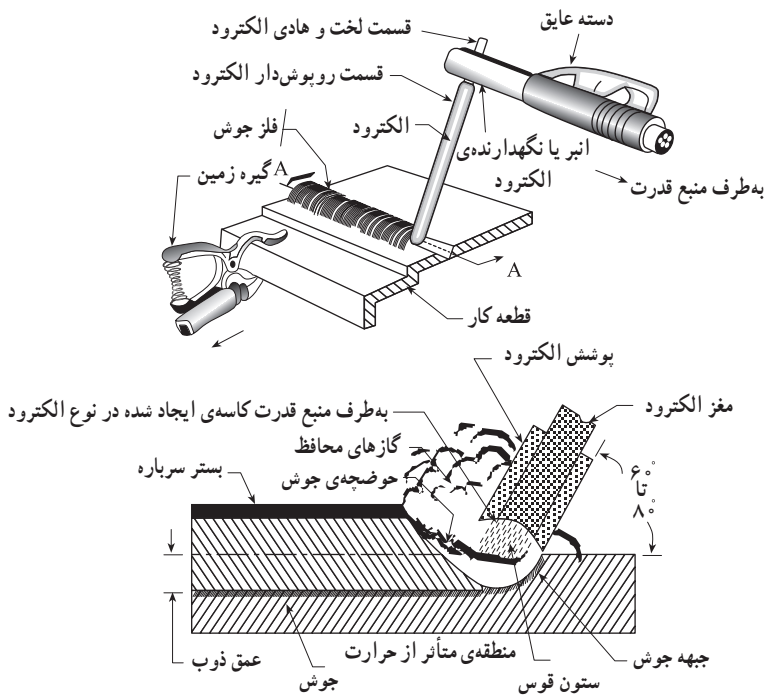
جوشکاری فرآیندی است که در طی آن دو قطعه فلزی با اعمال حرارت یا در بعضی موارد با اعمال فشار زیاد به هم متصل می‌شوند. تا قبل از جنگ جهانی اول جوشکاری به‌عنوان یک روش تولید قابل اعتماد نبود و کمتر در تولید قطعات صنعتی به کار می‌رفت. زیرا قطعات تهیه شده به روش جوشکاری استحکام کافی نداشت و معمولاً از محل جوش یا از اطراف منطقه جوش ترک می‌خورد و منهدم می‌شد. لذا در ساخت قطعات حساس و مهم کمتر به کار گرفته می‌شد.

با شناخت دقیق‌تر خصوصیات فیزیکی و شیمیایی فلزات از سال‌های ۱۹۳۰، جوشکاری به تدریج اهمیت بیشتری پیدا کرد و در جنگ جهانی دوم به‌طور وسیعی برای اتصال قطعات تانک‌ها، کشتی‌ها و هواپیماها به کار رفت. امروزه جوشکاری دیگر به‌عنوان یک علم مطرح است. (از قدیم جوشکاری به‌عنوان یک هنر در تهیه زیورآلات به کار گرفته می‌شد.) انواع روش‌های جوشکاری عبارتند از: جوشکاری ذوبی، جوشکاری فشاری، جوشکاری زرجوش و لحیم کاری.

۱-۶-۱-۱ جوشکاری ذوبی: در روش جوشکاری ذوبی با استفاده از جریان الکتریسیته یا حرارت، لبه‌های دو فلز اصلی و فلز پرکننده را که معمولاً از همان جنس است ذوب و بدین طریق دو قطعه را به هم وصل می‌کنند.

معمولترین روش جوشکاری ذوبی با استفاده از جریان الکتریسیته، جوشکاری به روش قوس

الکتريک (الکترو دستي) است. در اين روش معمولاً با استفاده از يک ترانسفورماتور، ولتاژ جريان برق شهر را کاهش و به جاي آن شدت جريان را افزايش مي دهند. قطعات اصلي را به يک الکترو د متصل کرده و فلز پرنکنده را به الکترو د ديگر وصل مي کنند. بر اثر تماس بين دو الکترو د تخليه الکتريکي صورت مي گيرد و الکترو د و لبه هاي قطعات ذوب، به هم متصل مي شوند. در شکل ۱۷-۱ شمای اين فرآيند ارائه شده است.



شکل ۱۷-۱- شمای فرآيند جوشکاری قوس الکتريک با الکترو د دستی

به محض برقراری قوس درجه حرارتي بين ۵۰۰۰ تا ۲۰۰۰۰ درجه سانتی گراد ايجاد مي شود. اين درجه حرارت به قدری زياد است که در يک لحظه نوک الکترو د و قطعات اصلي ذوب مي شوند. الکترو د ها معمولاً جنسي مشابه و کيفيت برتری از نظر ترکيب شيميايي دارند. سطح مفتول هاي الکترو د را با موادی پوشش مي دهند که موجب سهولت جوشکاری، حصول کيفيت عالی از نظر متالورژيکي و افزايش سرعت جوشکاری مي شوند.

مزایای اين روش عبارتند از :

الف - ارزان بودن وسايل و تجهيزات

ب - قابل حمل و نقل بودن وسایل و تجهیزات  
معایب آن عبارتند از :

الف - کیفیت جوش به حد بسیار زیادی متأثر از مهارت جوشکار است، زیرا فرآیند ماشینی نیست.

ب - تعویض الکتروود در این روش اجتناب ناپذیر است، زیرا طول الکتروودها محدود است و در جوشکاری مسیلهای طولانی، اپراتور مجبور است به دفعات کار را متوقف و الکتروود را تعویض کند.

جوشکاری اکسی استیلن متداول ترین روش جوشکاری ذوبی با استفاده از حرارت است. در این روش حرارت لازم برای ذوب قطعات و فلز جوش از واکنش شیمیایی سوختن گاز با اکسیژن موجود در هوا تأمین می شود. گاز استیلن و اکسیژن از مخزن وارد مشعل می شود و توسط شیرهای مربوطه گاز و هوا با نسبت های مشخص و با فشار زیاد از نوک مشعل خارج و محترق می شوند (شکل ۱۸-۱). حرارت ناشی از سوختن توسط هدایت و تشعشع نیروی جابجایی و تشعشع به قطعه منتقل می شود. با تغییر دادن قطر نازل یا نوک مشعل و فشار گازها می توان قدرت حرارتی شعله را تغییر داد.



شکل ۱۸-۱- تکنیک جوشکاری به روش اکسی استیلن

در این روش ابتدا با حرارت دادن دو قطعه در آن ها ذوب موضعی ایجاد می شود و به هر میزان که مفتول به شعله یا حوضچه مذاب نزدیکتر شود، مقدار بیشتری از مفتول ذوب می شود. بدین طریق دو فلز به هم متصل می شوند.

روش جوشکاری با گاز در مقایسه با روش قوس الکتریک کندتر است، زیرا درجه حرارت شعله بسیار کمتر دمای ناشی از قوس الکتریک است. کندی این روش جزء محدودیت‌های آن به‌شمار می‌رود.

**۲-۶-۱- جوشکاری فشاری:** در روش جوشکاری فشاری، دو قطعه بر اثر اعمال فشار و حرارت به هم متصل می‌شوند. البته درجه حرارت از نقطه‌ی ذوب فلزات کمتر است<sup>۱</sup> روش جوشکاری مقاومتی به جهت وصل کردن صفحات آهن، متداول‌ترین این روش‌ها به‌شمار می‌رود. در ساختن کابینت‌های فلزی با استفاده از دستگاه جوشکاری مقاومتی، صفحات نازک آهنی بدون ذوب شدن و فقط بر اثر گرم شدن و اعمال فشار به هم متصل می‌شوند.

**۳-۶-۱- لحیم کاری و زرجوش:** در لحیم کاری و جوشکاری زرجوش دو قطعه توسط یک پل رابط که از جنس فلز است به هم متصل می‌شوند. این در حالی است که در دو فلز اصلی هیچگونه ذوبی صورت نمی‌گیرد. در لحیم کاری مقدار فلز متصل‌کننده بسیار کم است و در حد تر کردن فلز اصلی است.

در جوشکاری به روش زرجوش مقدار فلز اتصال‌دهنده در حدی است که فضای بین دو قطعه را کاملاً پر می‌کند. در این روش جوشکاری، جنس فلز اتصال‌دهنده‌ی با جنس دو قطعه اصلی متفاوت است.

## ۷-۱- متالورژی پودر

متالورژی پودر یکی از روش‌های نوین تولید است. طبق تعریف، متالورژی پودر عبارت است از: تکنولوژی تولید پودر فلزات و آلیاژها و تبدیل این پودر به قطعات مورد استفاده در صنعت.

### ۱-۷-۱- مراحل مختلف تولید قطعه به روش متالورژی پودر:

– مرحله‌ی اول، پودر فلزات و دیگر افزودنی‌ها با نسبت‌های مناسب کاملاً مخلوط می‌شوند (شکل ۱-۱۹-الف).

– مرحله‌ی دوم، سنبه بالا می‌رود و پودر فلزات به داخل قالب ریخته می‌شود (شکل ۱-۱۹-ب).

– مرحله‌ی سوم، سنبه پایین می‌آید و پودر در داخل قالب فشرده می‌شود و بر اثر اعمال فشار

شکل قطعه موردنظر ایجاد می‌شود (شکل ۱-۱۹-ج).

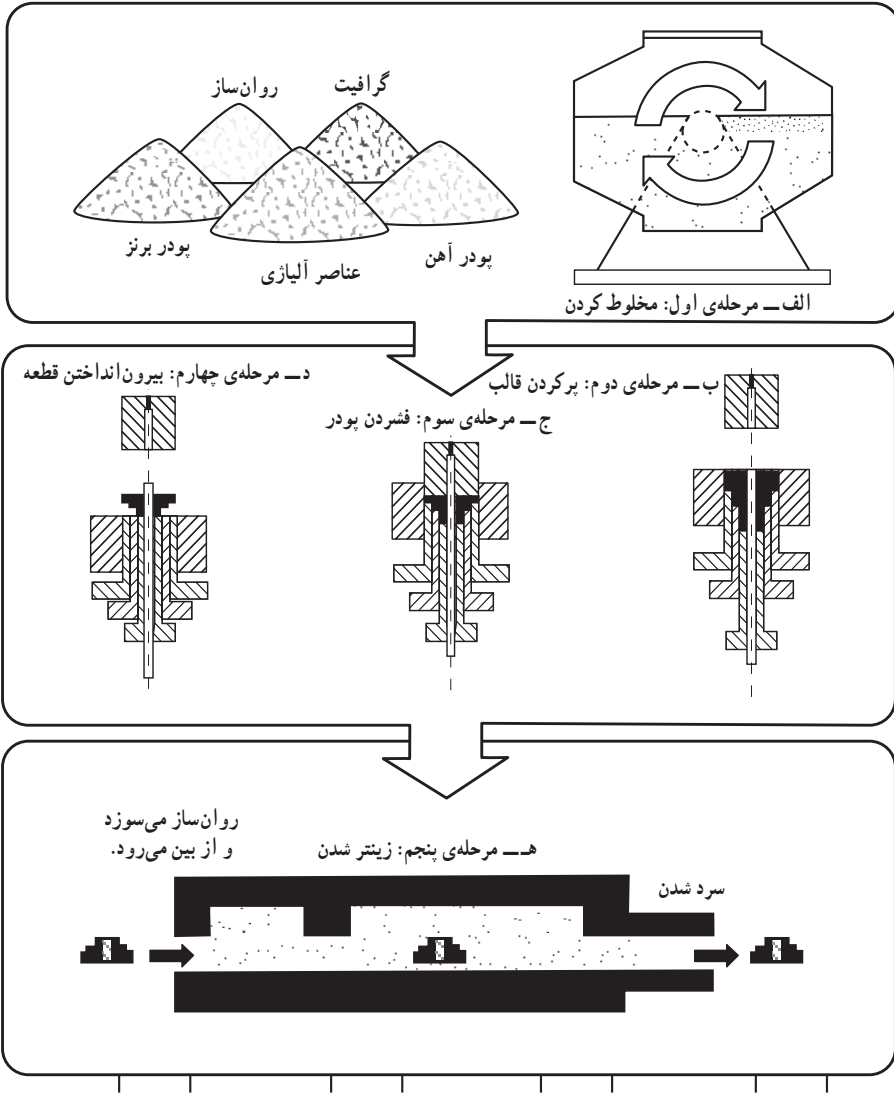
– مرحله‌ی چهارم، قطعه فشرده شده از قالب خارج می‌شود (شکل ۱-۱۹-د).

---

۱- در روش جوشکاری فشاری، گاهی بدون اعمال حرارت و فقط بر اثر فشار، دو قطعه فلزی به هم متصل می‌شوند.



– مرحله ی پنجم، قطعه تولید شده در کوره حرارت داده می شود و بدون آن که در قطعه ذوب صورت گیرد ذرات پودر، کاملاً به هم اتصال می یابد و قطعه مستحکم می شود به این عمل به اصطلاح زینتر کردن گویند. در این مرحله درجه حرارت کوره معمولاً ۸۰ تا ۹۰ درصد نقطه ی ذوب پودر فلزات تشکیل دهنده ی قطعه است (شکل ۱۹-۱-ه).



شکل ۱۹-۱- مراحل مختلف تولید قطعه به روش متالورژی پودر

در پایان، قطعه تولید شده تحت یک سری عملیات پایانی مثل ماشین کاری یا پرس کاری مجدد به منظور اندازه کردن قطعه قرار می‌گیرد. بنابراین در این روش باید ابتدا پودر فلزات را تولید کرد. تهیه پودر فلزات روش‌های مختلفی دارد که تشریح آن در برنامه‌ی این کتاب نیست. امروزه پیشرفت و توسعه فراوانی در زمینه متالورژی پودر حاصل شده است و این روش طیف وسیعی از صنعت جدید را تحت پوشش خود قرار داده است که برخی از این موارد به شرح زیر هستند:

- ساخت ابزارهای برش و تراش برای کارهایی که میزان سایش در آن‌ها بالا است.
  - ساخت فیلامان تنگستنی لامپ‌های روشنایی.
  - ساخت قطعات اتومبیل.
  - ساخت قطعات مربوط به لوازم خانگی، مانند ماشین لباسشویی، کمپرسور یخچال و کولر.
  - ساخت قطعات مربوط به ماشین‌های کشاورزی.
- در اینجا ذکر این نکته حائز اهمیت است که هرچند می‌توان قطعات زیادی را با استفاده از روش متالورژی پودر ساخت، ولی ساخت قطعات از فلزات دیگرگاز (با نقطه ذوب بالا) از ویژگی‌های منحصر به فرد این روش است.

توجه و دقت نظر به مطالبی که به اختصار به آن‌ها اشاره شد، بیانگر این واقعیت است که فرآیندهای اصلی شکل دادن در بسیاری از جنبه‌ها، مکمل یکدیگر هستند. به عبارت دیگر در صنایع نمی‌توان برای یک روش خاص و یا یک نوع از روش‌های شکل دادن، حق تقدم قائل شد. در شکل ۲۰-۱ تعدادی از قطعات صنعتی که به روش متالورژی پودر تهیه شده‌اند نشان داده شده است.



شکل ۲۰-۱- تعدادی از قطعات صنعتی که به روش متالورژی پودر تهیه شده‌اند.

## ۲-۷-۱- مزایای متالورژی پودر:

**الف - آلیاژ کردن فلزات غیر قابل آلیاژ:** بعضی از فلزات و عناصر در حالت مذاب در هم حل نمی‌شوند، لذا پودر آن‌ها را تهیه و با هم مخلوط می‌کنند و به روش متالورژی پودر این قطعات را تهیه می‌کنند. مثل قطعات اتصالات الکتریکی کنتاکت که از جنس مس و گرافیت ساخته می‌شوند.

**ب - تولید فلزات با نقطه ذوب بسیار بالا:** فلزاتی نظیر تنگستن و مولیبدن نقاط ذوب بسیار بالایی دارند (دمای ذوب تنگستن  $3380^{\circ}\text{C}$  و دمای ذوب مولیبدن  $2610^{\circ}\text{C}$  است). بنابراین تولید این قطعات به روش ذوب امکان‌پذیر نبوده یا بسیار مشکل است، لذا از متالورژی پودر استفاده می‌شود.

**ج - تولید قطعات متشکل از فلزات و غیر فلزات:** در ساخت بعضی از قطعات باید ترکیبی از فلزات و غیر فلزات را به کار برد، که از روش‌های ذوب نمی‌توان این قطعات را تهیه کرد. لذا از این روش استفاده می‌شود، مثل تولید مواد اصطکاکی ساخته شده از مس، آهن و آزبست<sup>۱</sup> که ماده‌ای غیر فلزی و نسوز است.

**د - ساخت قطعات متخلخل:** بسیاری از قطعات مثل یاتاقان‌ها یا صافی‌ها الزاماً باید به صورت متخلخل ساخته شوند. در مورد یاتاقان‌ها با افزودن قدری روغن به یاتاقان، روغن از خلل و فرج آن کاملاً نفوذ می‌کند و محل دوران محور کاملاً روغنکاری می‌شود. در شکل ۲۱-۱ تصویر تعدادی صافی فلزی دیده می‌شود.



شکل ۲۱-۱- تعدادی صافی فلزی که به روش متالورژی پودر تهیه شده‌اند.

۱- Asbestos

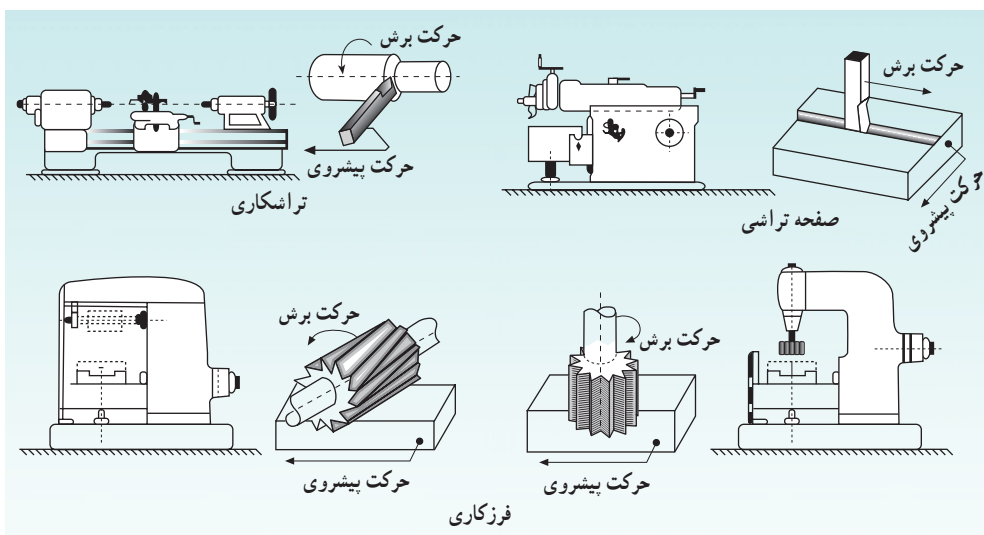
## ۸-۱- ماشین کاری

ماشین کاری نیز یکی دیگر از روش‌های تولید است. در این روش معمولاً قطعاتی از فلز به شکل‌های ساده‌ای مثل میل‌گرد یا صفحات فلزی و از این قبیل، با روش‌های متفاوتی براده‌برداری می‌شوند و به شکل دقیق قطعه مورد نظر درمی‌آیند. در تولید بیشتر قطعات صنعتی، بعد از آنکه قطعه به روش‌های مختلف ریخته‌گری، نورد، پتک‌کاری، جوشکاری و... تولید می‌شود، در مرحله‌ی آخر برای ایجاد سطوح صاف و با دقت بالا بر روی آن‌ها ماشین کاری انجام می‌شود.

مهم‌ترین مسئله در ماشین کاری، قابلیت ماشین کاری فلزات و آلیاژها است. منظور از قابلیت ماشین کاری سهولت در تراش فلزات است. با انجام عملیاتی در جهت بهبود خواص فلزات و بالا بردن استحکام و سختی آن‌ها معمولاً قابلیت ماشین کاری قطعات کاهش می‌یابد.

قطعات صنعتی دارای سطوح صاف، استوانه‌ای، مخروطی یا با انحنای هستند. لذا به تناسب باید از ماشین‌های مناسب استفاده کرد. متداول‌ترین ماشین‌های ماشین کاری عبارتند از دستگاه دریل، فرز، ماشین تراش و صفحه تراش (شکل ۱-۲۲).

برای براده‌برداری به وسیله ماشین‌های ابزار سه حرکت اصلی برش، پیشروی و تنظیم بار مورد لزوم است. بدین معنی که برای تراش یک قطعه ابتدا یا باید قطعه حرکت کند، مثل ماشین تراش؛ یا ابزار برش حرکت کند، مثل حرکت مته در دستگاه دریل، که به آن حرکت اصلی برش گویند. در شکل ۱-۲۲ این حرکت نشان داده شده است.



شکل ۱-۲۲- دستگاه‌های تراش، صفحه تراش و فرز. در این شکل حرکت اصلی برش و پیشروی نشان داده شده است.

برای انجام براده‌برداری باید ابزار برش با سرعت کم و یکنواختی نسبت به قطعه حرکت کند تا عمل براده‌برداری به‌طور یکنواخت انجام گیرد، به این حرکت پیشروی گفته می‌شود (شکل ۲۲-۱). ماشین‌های ابزار باید مجهز به سیستمی باشند که میزان براده‌برداری را تنظیم کند. در کلیه عملیات ماشین‌کاری فلزات، باید از فلز یا وسیله دیگری برای براده‌برداری استفاده کرد که سختی آن به مراتب بیش از سختی فلز تحت ماشین‌کاری باشد. به این ابزار، ابزار سایش گویند. انتخاب ابزار سایش از محدودیت‌های بزرگ این صنعت به‌شمار می‌رود و باعث بروز اشکالات عمده‌ای می‌شود.

جنس ابزار سایش معمولاً از فولادهای ابزار با سختی بسیار بالاست. در عین حال، هنگامی که جنس فلز ماشین‌کاری سخت باشد یا سرعت براده‌برداری زیاد باشد این ابزار سختی خود را از دست می‌دهد و به سرعت کند می‌شود. ابزار سایش امروزه بیشتر به روش متالورژی پودر تهیه می‌شوند. با توجه به گسترش روزافزون تکنولوژی، امروزه روش‌های نوین براده‌برداری الکتریکی و الکترودی ابداع شده است. ولی با وجود این هنوز از صنعت ماشین‌کاری به‌عنوان صنعت مادر نمی‌توان نام برد، بلکه فقط در حد یک صنعت تمام‌کننده مطرح است.

**۹-۱- مزایا و محدودیت‌های روش ریخته‌گری نسبت به سایر روش‌های تولید**  
در جهان امروز، صنعت ریخته‌گری قسمت بزرگی از اقتصاد یک کشور را تحت پوشش خود قرار می‌دهد. با مراجعه به آمارهای جهانی تولید قطعات صنعتی، افزایش روزافزون میزان محصولات ریخته‌گری در مقایسه با محصولات ساخته شده از طریق سایر روش‌ها، به خوبی مشهود است. با توجه به گسترش روزافزون این روش تولیدی، در اینجا لازم است تا مروری مختصر بر مزایا و محدودیت‌های تولید قطعات به روش ریخته‌گری صورت گیرد.

**۹-۱-۱- مهم‌ترین مزایای روش ریخته‌گری:** پاره‌ای از مزایا، به عنوان یک ویژگی ذاتی، در فرآیند ریخته‌گری مطرح هستند. این ویژگی‌ها در مواردی خاص، عامل اصلی در انتخاب روش ریخته‌گری به عنوان یک روش برتر، نسبت به سایر روش‌های شکل دادن به‌شمار می‌روند، در هر حال، برخی از مزایای عمده این روش عبارتند از:

— امکان ساخت اجسامی که دارای شکل‌های پیچیده داخلی و خارجی هستند، فقط از طریق ریخته‌گری تولید می‌شوند. در نتیجه بسیاری از عملیات دیگر از قبیل ماشین‌کاری، آهنگری و جوشکاری، که در ساخت قطعاتی همچون سیلندرها، توربین‌ها، پمپ‌ها و نظایر آن‌ها از محدودیت‌های

فراوانی برخوردارند، کاهش یافته و یا از بین می‌روند.

— طبیعت فلز: برخی از فلزات بنا به طبیعت متالورژیکی، تنها به روش ریخته‌گری شکل می‌گیرند و عملیات مکانیکی از قبیل نورد و آهن‌گری را نمی‌پذیرند. چدن‌ها، نمونه‌ی بارز این قبیل مواد هستند.

— سهولت و سرعت تولید

— امکان تولید قطعات بسیار بزرگ و بسیار کوچک

— امکان ایجاد خواص مکانیکی لازم، از طریق کنترل ترکیب شیمیایی آلیاژ و یا سرعت سرد کردن آن.

— با توجه به سرعت تولید و هزینه‌های تمام شده، از نظر اقتصادی، قطعات ساخته شده به روش ریخته‌گری نسبت به سایر روش‌ها مقرون به صرفه‌تر هستند.

۹-۱-۲- مهم‌ترین محدودیت‌های عمده‌ی روش ریخته‌گری: علی‌رغم مزیت‌های زیادی که به آن‌ها اشاره شد، تولید قطعات به این روش از محدودیت‌هایی نیز برخوردار است که برخی از آن‌ها عبارتند از:

— کافی نبودن دقت: هر چند میزان دقت ابعاد و سطوح در روش‌های مختلف ریخته‌گری متفاوت است و با پیشرفت روز افزون این صنعت، روش‌هایی ابداع شده‌اند که محصول تولیدی آن‌ها از دقت ابعاد و سطوح بسیار بالایی برخوردار است (روش ریخته‌گری دقیق) ولی با این وجود، در یک نگرش کلی به طبیعت این فرآیند، کافی نبودن دقت ابعادی در این روش در مقایسه با روشی همچون ماشین‌کاری به خوبی استنباط می‌شود.

— غیر یکنواختی در خواص مکانیکی: عدم یکنواختی در سرعت سرد شدن قطعات ریختگی که از طبیعت این فرآیند ناشی می‌شود، به غیر یکنواختی ساختار درونی و خواص مکانیکی قطعه منتهی می‌شود.

در هر حال امروزه با توجه به پیشرفت‌های حاصل شده در زمینه‌های آزمایشگاهی رشته‌ی متالورژی و همچنین پیشرفت و تکامل صنعت ریخته‌گری و ارتباط دائمی و مؤثر صنایع وابسته از قبیل ماشین‌کاری و جوشکاری، بسیاری از محدودیت‌های موجود از میان رفته است.

## ۱۰-۱- محصولات ریخته‌گری

صنعت ریخته‌گری از نظر تولیدی به دو دسته اصلی تقسیم می‌شود که عبارتند از: ریخته‌گری

شمش (شمش ریزی) و ریخته‌گری قطعه (شکل ریزی). همانگونه که قبلاً به آن اشاره شد، شمش‌ها محصولات نیمه‌تمامی هستند که یا به‌منظور استفاده در ریخته‌گری (ذوب مجدد) تولید می‌شوند و یا این که برای تهیه قطعات صنعتی از طریق یکی از روش‌های شکل دادن مکانیکی مورد استفاده قرار می‌گیرند. دارا بودن ابعادی مناسب از نقطه نظر وزن، انبار کردن و سهولت برش و جدا کردن از ویژگی‌های مهم در ارتباط با شمش‌های ریخته‌گری هستند. در حالی که شمش‌های مناسب برای انجام کار مکانیکی، شکل هندسی معینی داشته و بیشتر در انواع مکعب مستطیل و یا استوانه تولید می‌شوند.

امروزه در ریخته‌گری قطعه از روش‌های گوناگونی استفاده می‌شود که شرح کامل هر یک در فصل ششم و هفتم این کتاب آمده است.

## پرسش‌ها

- ۱- ریخته‌گری را تعریف کنید.
- ۲- نمودار مراحل مختلف ریخته‌گری یک قطعه‌ی فلزی را ترسیم کنید.
- ۳- مهم‌ترین ویژگی‌های دوره‌ی برنز را توضیح دهید.
- ۴- مهم‌ترین ویژگی‌های دوره‌ی آهن را نام ببرید.
- ۵- وضعیت صنعت ریخته‌گری را در دوره‌ی رنسانس بررسی کنید.
- ۶- مهم‌ترین ویژگی‌های ریخته‌گری در دوره‌ی انقلاب صنعتی را توضیح دهید.
- ۷- روش‌های تولید قطعات را نام برده و در مورد آن‌ها مختصراً توضیح دهید.
- ۸- نوردکاری را شرح دهید.
- ۹- فشارکاری (اکستروژن) را توضیح دهید.
- ۱۰- پتک‌کاری (آهن‌گری) را شرح دهید.
- ۱۱- جوشکاری و روش‌های مختلف آن را توضیح دهید.
- ۱۲- متالورژی پودر را شرح دهید.
- ۱۳- ماشین‌کاری را توضیح دهید.
- ۱۴- مزایا و محدودیت‌های روش ریخته‌گری نسبت به روش‌های دیگر تولید را نام ببرید.