

دیگ بخار

- هدف‌های رفتاری: از فراگیر انتظار می‌رود که در پایان این فصل بتواند:
- دلیل این که چرا آب بهترین عامل انتقال گرماست را بیان کند.
 - حالات آب در فشار و دماهای مختلف را توضیح دهد.
 - استفاده از بخار آب در انتقال گرما را بیان کند.
 - خواص بخار آب را توضیح دهد.
 - استفاده از بخار آب در صنعت نساجی را شرح دهد.
 - دستگاه مولد بخار و طرز کار آن را بیان کند.
 - اصول احتراق و مراحل و راه‌اندازی دیگ بخار را بیان کند.

۹-۱- آب بهترین عامل انتقال گرما

آب ماده‌ای است که در طبیعت به حد وفور یافت می‌شود، و در حالت معمولی مایع است و به آسانی از طریق برودت جامد، و در اثر حرارت، تبدیل به بخار می‌شود. اجسام معمولاً دارای ظرفیت گرمایی ویژه‌ی کم‌تر از یک هستند ولی آب دارای گرمایی ویژه‌ی $1 \text{ cal / gr } ^\circ\text{C}$ است. آب به علت داشتن ظرفیت گرمایی ویژه‌ی بیش‌تر، انرژی حرارتی بیش‌تری را جذب و حرارت بیش‌تری را نیز منتقل می‌کند.

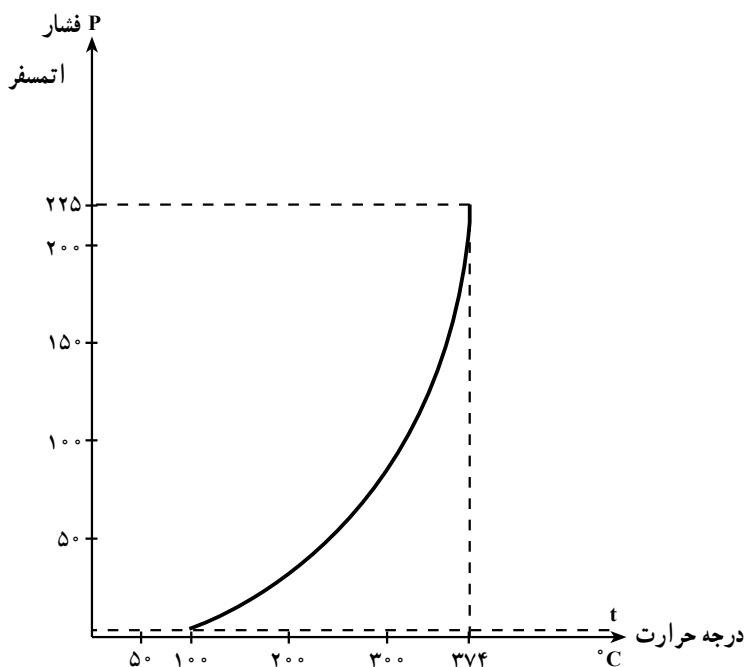
بنابراین در دیگ‌های بخار، آب به علت داشتن شرایط فیزیکی بهتر نسبت به جذب انرژی حرارتی در مقایسه با سایر مواد موجود در طبیعت، بهترین عامل انتقال انرژی گرمایی است.

۹-۲- حالات آب در فشار و دماهای مختلف

نقطه‌ی جوش هر مایع به فشار روی سطح آن بستگی دارد. آب تحت هر فشاری دارای درجه حرارت جوش معین است. آب در فشار یک اتمسفر در دمای 100° درجه‌ی سانتی‌گراد به نقطه‌ی جوش

می‌رسد. اگر فشار سطح مایع افزایش یابد نقطه‌ی جوش نیز افزایش می‌یابد و اگر فشار سطح آب کاهش یابد نقطه‌ی جوش نیز کاهش می‌یابد.

شکل ۹-۱ منحنی تغییرات آب را در فشار و دماهای مختلف نشان می‌دهد. این منحنی بر حسب فشار (اتمسفر) و دما و درجه حرارت، تنظیم شده است. هم‌چنان که از منحنی مشخص است آب تحت فشار ۲۲۵ اتمسفر در 374 C می‌جوشد. هرگاه فشار سطح مایع به یک اتمسفر کاهش یابد، دمای نقطه‌ی جوش آب به 100 C تنزل می‌یابد.



شکل ۹-۱- درجه حرارت جوش آب نسبت به فشار

۹-۳- حالات مختلف بخار آب

آب در اثر حرارت، تبدیل به بخار می‌شود و در موقع بخار شدن مقدار زیادی انرژی حرارتی در خود ذخیره می‌کند و قابلیت این را دارد که در ماشین‌های مولد نیرو مانند توربین‌های بخار، ماشین‌های بخار و دستگاه‌های حرارتی، قسمتی از همان انرژی را به صورت انرژی مکانیکی و یا حرارتی پس دهد.

اگر آب در فشار معمولی به بخار تبدیل شود، حجم آن افزایش می‌یابد که در ماشین‌های یاد شده و یا دستگاه‌های حرارتی غیر قابل استفاده می‌شود. برای جلوگیری از افزایش زیاد حجم بخار، آب را

در دیگ‌های مخصوص (مانند دیگ‌های بخار) تحت فشار زیاد، حرارت داده، تبدیل به بخار می‌کنند حجم بخار تشکیل شده متناسب با فشاری است که بر آب وارد شده است. هر قدر فشار زیادتر شود حجم آن کاهش خواهد یافت.

هرگاه آب را در منبعی، تحت فشار معین و ثابتی، حرارت دهند، آب کم‌کم گرم شده، درجه حرارت آن به درجه حرارت جوش می‌رسد. از این به بعد اگر آب را بیش‌تر حرارت دهند، درجه حرارت آن تغییری نمی‌کند و فقط می‌جوشد و قسمتی از آن به بخار تبدیل می‌شود. البته برای این که در این حالت فشار درجه حرارت جوش ثابت باشد، بخاری که تولید می‌شود باید دائماً از فضای تبخیر خارج شود؛ در این صورت تا زمانی که در ظرف، آب موجود است درجه حرارت بخار که همان درجه حرارت جوش است، ثابت می‌ماند.

چون این بخار مقداری آب و رطوبت همراه دارد آن را بخار خیس و یا بخار مرطوب می‌نامند پس از تبخیر آخرین قطره‌ی آب، بخار قابلیت آن را دارد که با حرارت دادن بیش‌تر درجه حرارت بالاتری به دست آورد. این بخار را می‌توان «بخار خشک اشباع» شده نامید، چون در این بخار از طرفی رطوبت و آب وجود ندارد و از طرف دیگر کاملاً اشباع است.

هرگاه بخار خشک اشباع شده را بیش‌تر حرارت دهند، درجه حرارت آن بالا می‌رود و تبدیل به بخار داغ می‌شود. حجم بخار مرطوب، کم‌تر از بخار خشک اشباع شده است و حجم بخار خشک کم‌تر از بخار داغ است.

۹-۴- استفاده از بخار آب در انتقال گرما

در دستگاه‌های حرارت مرکزی، تبخیر و میعان آب موجب انتقال گرما از منبع حرارتی به درون ساختمان و یا دستگاه‌های مصرف‌کننده‌ی بخار است. گرمای نهان تبخیر عبارت است از مقدار انرژی گرمایی که واحد جرم مایع در دمای ثابت و در حالت جوش می‌گیرد تا به بخار تبدیل شود. هر کیلوگرم آب هنگام تبخیر ۵۳۹ کیلوکالری گرما از منبع حرارتی دریافت کرده است که این گرما در درون ساختمان و یا در دستگاه‌های مصرف‌کننده، به مصرف می‌رسد (این رقم به شرطی صحیح است که فشار بخار، یک اتمسفر باشد). بنابراین دستگاه حرارت مرکزی، که با بخار کار می‌کند از دستگاهی که با آب گرم کار می‌کند، مقدار کم‌تری جرم به گردش درمی‌آورد.

وقتی ۲۷ گرم آب با دمای 60°C از مرکز گرمایی به رادیاتورها وارد و با 40°C خارج شود، دمای آن 20°C کاهش یافته است؛ در این مثال آب می‌تواند 540°C کالری گرما جا به جا کند در حالی که هر یک گرم بخار، پس از میعان همین مقدار گرما از دست می‌دهد. پس استفاده از بخار آب در

انتقال گرما، نسبت به انتقال گرما با استفاده از آب، برتری دارد.

۹-۵- خواص بخار آب

قبل از این که به بحث پیرامون خواص بخار آب پردازیم، لازم است که ابتدا «فشار» و «حجم مخصوص» تعریف شوند.

فشار: هنگامی که از فشار سیال گفت و گو می‌شود، مقصود نیرویی است که سیال ساکن در هر نقطه بر واحد سطح اعمال می‌کند. با توجه به تعریف فشار، بُعد فیزیکی آن از تقسیم ابعاد نیرو بر سطح به دست می‌آید. واحد فشار، «نیوتن» و واحد سطح «مترمربع» است؛ بنابراین واحد فشار نیوتن بر مترمربع می‌باشد که آن را «پاسکال» (Pa) نیز می‌گویند. در صنعت واحد فشار را برحسب اتمسفر (atm) و یا پوند بر اینچ مربع (Psi) بیان می‌کنند. رابطه‌ی بین اتمسفر، پاسکال و پوند بر اینچ مربع به شرح زیر می‌باشد:

$$1 \text{ atm} = 1.013 \times 10^5 \text{ Pa} = 1.013 \times 10^5 \text{ N/m}^2 = 14.7 \text{ Psi}$$

حجم مخصوص: حجم مخصوص عکس چگالی (.) می‌باشد. با توجه به تعریف چگالی که عبارت از جرم واحد حجم سیال است، می‌توان حجم مخصوص را حجم اشغال شده توسط واحد جرم سیال تعریف کرد. واحد حجم مخصوص مترمکعب بر کیلوگرم می‌باشد.

درجه حرارت: سومین عامل مشخص‌کننده‌ی حالت بخار است. معمولاً در صنعت درجه حرارت را برحسب درجه سانتی‌گراد اندازه‌گیری می‌کنند که درجه صفر آن برابر دمای ذوب یخ و درجه‌ی ۱۰۰ آن دمای جوش آب است (در سطح دریا و فشار ۷۶۰ میلی‌متر جیوه).

۹-۶- استفاده از بخار آب در صنایع نساجی

۹-۶-۱- کاربرد بخار آب در صنایع نساجی: در تثبیت رنگ، پختن و خشک کردن پارچه استفاده می‌شود. در بعضی از ماشین‌های خشک‌کن صنایع نساجی از انرژی گرمایی بخار استفاده می‌شود. در نوعی از ماشین‌های خشک‌کن، بخار وارد کویل حرارتی می‌شود و پروانه ضمن کار کردن، هوای آزاد را از شیارهای کویل حرارتی عبور می‌دهد و هوای گرم را وارد اتاقک دستگاه خشک‌کن می‌کند، مکانیزم درونی دستگاه که به سیستم خاص خود مجهز است پارچه را از درون اتاقک عبور داده، موجب خشک شدن پارچه می‌شود. در بعضی از دستگاه‌های خشک‌کن غلتکی بخار، وارد لوله‌های غلتک می‌شود و پس از میعان، از طرف دیگر غلتک خارج می‌شود. پارچه ضمن تماس با سطح جانبی غلتک گرم و اتو شده، رطوبت خود را از دست داده، خشک می‌شود.

در نوعی از ماشین‌های خشک‌کن بخار، مستقیماً با درجه حرارت بین ۱۲۰ تا ۱۸۰ درجه‌ی سانتی‌گراد، وارد دستگاه می‌شود و ابتدا پارچه را به شدت گرم می‌کند، پارچه پس از بیرون آمدن از ماشین، حرارت خود را از دست می‌دهد و ضمن خارج شدن رطوبت، خشک می‌شود.

لازم به یادآوری است که خشک کردن پارچه در دستگاه‌های خشک‌کن با در نظر گرفتن رطوبت لازم در الیاف پارچه انجام می‌گیرد. مطابق با دستورالعمل دستگاه، پارچه را نباید بیش از حد و یا کم‌تر از حد لازم، خشک کرد.

بیش‌تر مواد رنگزایی که روی پارچه‌ها چاپ می‌شوند، بعد از چاپ و خشک شدن، ثبات خوبی روی پارچه ندارند و باید در عملیات بعدی به وسیله‌ی حرارت یا بخار، روی پارچه تثبیت شوند. بعد از خشک کردن پارچه، برای تثبیت رنگ، نسبت به نوع پارچه و ماده‌ی رنگزای به کار رفته، پارچه را بخار و یا حرارت می‌دهند.

از بخار تولید شده در دیگ‌های موتورخانه‌ی مرکزی، برای تأمین آب گرم حمام‌های رنگزایی، که مجهز به سیستم کنترل درجه حرارت آب است، استفاده می‌شود. باید توجه داشت که کنترل دمای آب حمام‌های رنگزایی جهت انجام مراحل مختلف رنگزایی از اهمیت بسیاری برخوردار است.

۹-۶-۲- نحوه‌ی کاربرد بخار در حرارت مرکزی: منظور از کاربرد بخار در حرارت مرکزی، تأمین هوای گرم محیط کار و کارخانه در زمستان و تهیه‌ی آب گرم بهداشتی کلیه‌ی قسمت‌های کارخانه، در تمامی فصول سال است. جهت تأمین موارد فوق، از انرژی حرارتی بخار تولید شده، به صورت مستقیم و یا غیرمستقیم استفاده می‌شود.

بخار تولید شده در دیگ‌های بخار از طریق لوله‌کشی مستقیماً وارد کویل‌های حرارتی دستگاه‌های هواساز می‌شود و پس از تبادل حرارتی، تقطیر شده، از طریق لوله‌های برگشت، آب تقطیر شده وارد منبع تغذیه‌ی دیگ می‌شود.

در دستگاه‌های هواساز پروانه‌های بزرگی پشت کویل‌های حرارتی قرار گرفته است که به وسیله‌ی الکتروموتور و رابط، تسمه پروانه با سرعت به حرکت دورانی درمی‌آید و از طریق کانال‌های رابط، هوا را از محیط کارگاه و محیط آزاد مکیده، وارد کویل‌های حرارتی دستگاه هواساز می‌کند. هوا ضمن عبور از لابه‌لای لوله‌های بخار کویل‌ها، تبادل حرارتی انجام می‌دهد، در نتیجه هوای گرم از قسمت کانال خروجی هواساز خارج می‌شود. هوای گرم را به وسیله‌ی کانال‌کشی به قسمت‌های مختلف کارخانه هدایت می‌کنند. بدین طریق، هوای گرم محیط کار اعم از اداری و تولیدی تأمین می‌شود.

در روش غیرمستقیم، بخار مستقیماً وارد مبدل‌های حرارتی می‌شود و آب مبدل‌های حرارتی

را گرم می‌کند. آب گرم شده به وسیله‌ی لوله‌کشی و الکتروپمپ گردش دهنده‌ی آب، وارد کویل دستگاه هواساز و یا مصرف‌کننده‌های دیگر، از قبیل دستگاه فن کویل و یا رادیاتور می‌شود و پس از تبادل حرارتی، مجدداً جهت گرم شدن، از راه لوله‌ها به مبدل‌های حرارتی برمی‌گردد؛ بدین طریق بخار، موجب گرم شدن آب می‌شود و آب گرم به وسیله‌ی دستگاه‌های هواساز، هوای گرم محیط را تأمین می‌کند.

جهت تأمین آب گرم بهداشتی محیط کارخانه، بخار مستقیماً وارد کویل حرارتی مخازن آب بهداشتی می‌شود و پس از تبادل حرارتی، آب منبع گرم شده، به مصارف مختلف بهداشتی از قبیل دوش‌های حمام و دستشویی‌ها و سرویس‌های بهداشتی و آب گرم آشپزخانه می‌رسد.

۹-۷- دستگاه مواد بخار (دیگ بخار) و طرز کار آن

دیگ بخار از قسمت‌های زیر تشکیل شده است:

پوسته‌ی دیگ؛

محفظه‌ی احتراق؛

مسیر دود؛

منبع تغذیه؛

مشعل؛

سیستم‌های کنترل‌کننده و فرمان دهنده.

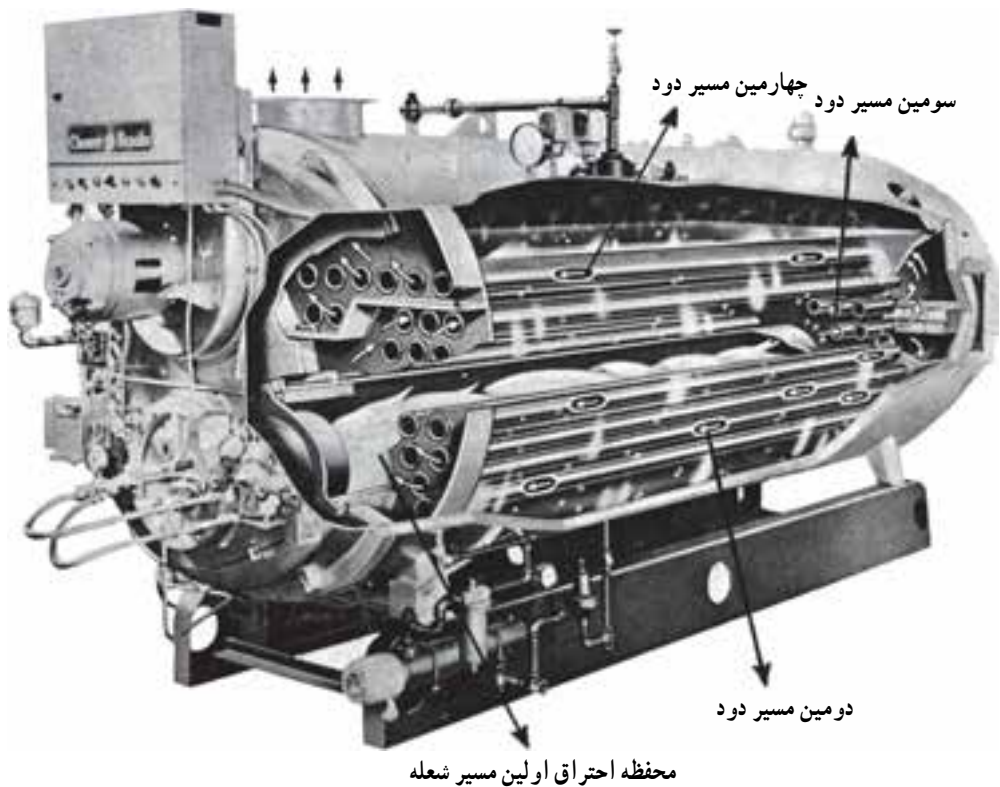
۹-۷-۱- پوسته‌ی دیگ: پوسته یا بدنه‌ی دیگ را از ورقه‌های مختلف آهن که ابعاد و ضخامت‌های متفاوت دارند؛ می‌سازند. بدین طریق که ورق آهن را که به شکل مستطیل است به وسیله‌ی دستگاه‌های غلتک قوی نورد داده (به شکل استوانه درمی‌آورند) و درزهای آن را جوش کاری می‌کنند.

یکی از مشخصات مهم دیگ، که در روی پلاک بدنه‌ی آن نوشته می‌شود، عدد حداکثر فشاری است که پوسته‌ی دیگ می‌تواند تحمل کند و عدم رعایت این نکته منجر به ضررهای جبران‌ناپذیری خواهد شد.

از لحاظ این که پوسته‌ی دیگ همواره در مجاورت آب قرار می‌گیرد، باید در مقابل خطرات ناشی از رطوبت، مثل زنگ‌زدگی (که منجر به پوسیدگی آن می‌شود) مقاوم باشد. هم‌چنین باید در برابر اثر رسوبات ته‌نشین شده در درون بدنه و اکسیژن و گازهای محلول در آب که منجر به اسیدی بودن محیط درون پوسته می‌شوند، حفاظت شود. بنابراین اگرچه باید به وسیله‌ی دستگاه‌های تصفیه‌ی آب

این عوامل حذف شود، ولی آلیاژ پوسته‌ی دیگ نیز باید در مقابل این عوامل مقاوم باشد.
۹-۷-۲- محفظه‌ی احتراق: لوله‌ی استوانه‌شکلی را که محل استقرار آن در طول دیگ بین صفحات عقبی و جلویی آن است، «کوره» یا «محفظه‌ی احتراق» دیگ می‌نامند که از جنس فلزی مقاوم در مقابل شعله‌های آتش است.

از دهانه‌ی کوره مواد سوختی به وسیله‌ی مشعل به درون آن پاشیده می‌شود. از طرفی فن الکتریکی دیگ هوای فشرده را از شعله‌پخش‌کن مشعل، عبور می‌دهد و جریان گردبادی را در مسیر کوره به وجود می‌آورد که سبب ایجاد و گسترش حرکت ماریچی‌شکل شعله در مسیر کوره‌ی احتراق می‌شود. در شکل ۹-۲ محفظه‌ی احتراق نمایش داده شده است.



شکل ۹-۲- نمای داخلی یک دیگ بخار

۹-۷-۳- مسیر دود: لوله‌هایی که در طول دیگ به صفحات جلو و عقب آن پرچ و یا جوش شده‌اند، مسیر عبور دود یا حرارت شعله‌ی مشعل هستند. هم‌چنان که در شکل ۹-۲ مشخص است، درهای جلویی و عقبی دیگ‌ها، مانند صفحات عقبی و جلویی آن، دایره‌وار به شکل تشتکی که قسمت

محدب آن به سمت بیرون و قسمت مقعر آن به سمت درون دیگ است، شناخته شده‌اند. درها روی لوله‌هایی که در بدنه‌ی دیگ براق آن‌ها تعبیه شده است، پس از باز کردن پیچ‌های اطراف آن، به راحتی حرکت می‌کنند و باز می‌شوند که در این صورت تمامی لوله‌های مسیر دود، کاملاً مشخص می‌شوند، این عمل زمانی انجام می‌گیرد که بخواهند درون لوله‌های دود را سرویس و یا دودگیری، یا تعویض کنند. درون قسمت مقعر درهای دیگ را به وسیله‌ی خاک و یا ملات و یا آجرهای نسوز، کاملاً عایق‌بندی می‌کنند. منظور از اشاره به درهای دیگ، جهت تفهیم مسیر دود، این است که قسمت مقعر درها را نسبت به طرح و ساخت کارخانه سازنده، به وسیله‌ی صفحات آهن ورق و عایق‌بندی‌ها و قسمت‌های مجزا از هم، تقسیم کرده‌اند به طوری که وقتی در دیگ بسته می‌شود محفظه‌ی تقسیم‌بندی شده، مقابل یک ردیف از لوله‌های دود قرار می‌گیرد و نسبت به ردیف دیگر لوله‌های دود، کاملاً عایق‌بندی شده، راه ندارد. هرچه شعله و دود مسافت بیش‌تری از طول دیگ را بپیماید انرژی حرارتی بیش‌تری به لوله‌های مسیر می‌دهد که در نتیجه، کارایی حرارتی دیگ بیش‌تر می‌شود. مسیر دود در شکل ۹-۲ نمایش داده شده است.

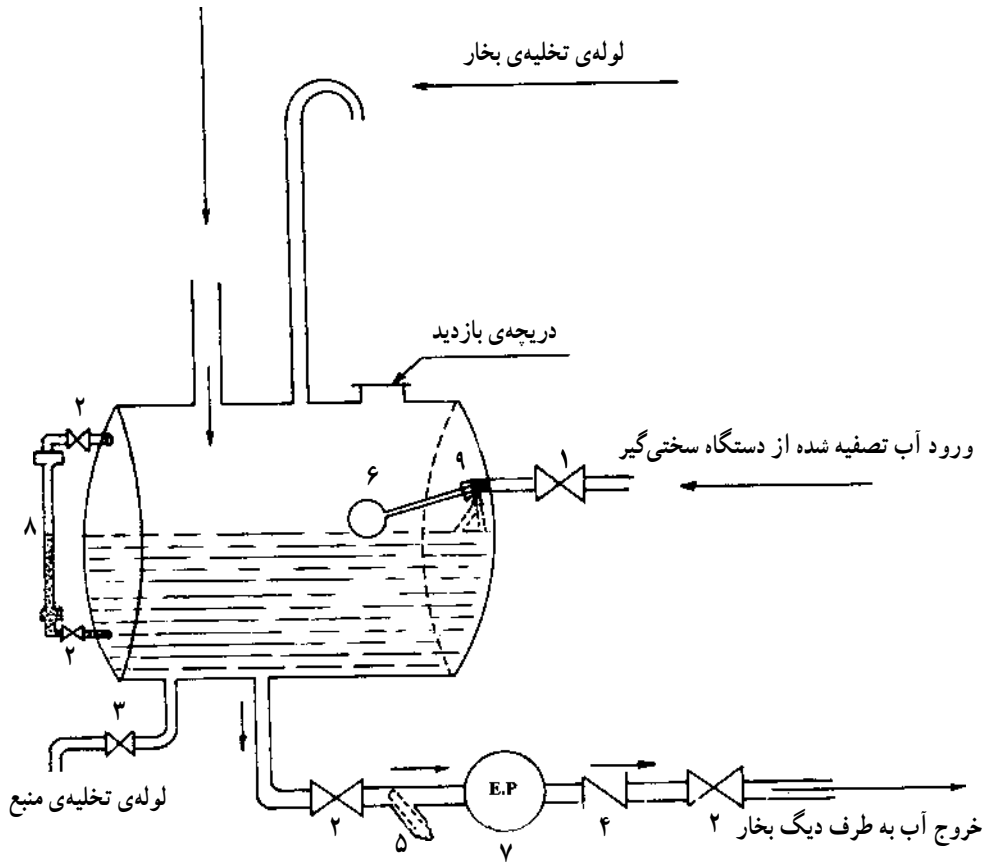
۹-۷-۴- منبع تغذیه: چنان‌که در شکل ۹-۳ مشخص است آبی که سخنی آن گرفته شده است از دستگاه سخنی‌گیر به‌وسیله‌ی لوله‌کشی، وارد منبع می‌شود. سطح آب در منبع به وسیله‌ی شناور شیر کنترل همواره در سطح معینی ثابت می‌شود. همیشه سطح آب، از طریق شیشه‌ی آب‌نما، برای مسئولان موتورخانه قابل رؤیت است و ثابت ماندن سطح آب در شیشه‌ی آب‌نما، دلالت بر صحت کارکرد شناور یا شیر کنترل ورود آب دارد.

باید توجه داشت که اگر به عللی شناور و یا شیر کنترل ورود آب خراب باشد دو حالت اتفاق می‌افتد؛ یا آب بیش از حد وارد مخزن می‌شود و در نتیجه، آب تصفیه شده از دریچه‌ی بازدید سرریز کرده، به فاضلاب می‌رود و باعث می‌شود که دستگاه تصفیه، بیش از حد معمولی کار کند و کنترل عادی دستگاه سخنی‌گیر با اشکال مواجه شود، و یا این که آب وارد مخزن نمی‌شود و در نتیجه‌ی کمبود آب، احتمال سوختن دیگ بخار پیش‌بینی می‌شود، که هر دو حالت باعث ضرر مالی می‌شود. الکتروپمپ، (شماره‌ی ۷) در صورت کمبود آب در دیگ بخار، آب تصفیه شده از مخزن تغذیه را می‌مکد و وارد دیگ بخار می‌کند؛ به این وسیله آب دیگ، همیشه از طریق این منبع تأمین می‌شود و بر این اصل، این منبع را «منبع تغذیه» نام‌گذاری کرده‌اند. بخار مصرف شده در دستگاه‌های بخار، انرژی حرارتی خود را از دست می‌دهد و در نتیجه تقطیر شده، از طریق لوله‌های رابط، به منبع تغذیه برمی‌گردد.

لوله‌ی تغذیه‌ی بخار از منبع تغذیه تا محیط آزاد بیرون موتورخانه ادامه دارد، تا بخارهای

تولید شده در منبع را تخلیه کند و از مرطوب شدن محیط موتورخانه، جلوگیری کند.
 برای سرویس و تعمیر احتمالی منبع، دریچه‌ی بازدید و لوله‌ی تخلیه پیش‌بینی شده است تا در صورت لزوم، آب درون منبع، جهت نظافت و شست‌وشو تخلیه و یا از طریق دریچه‌ی بازدید، شیر کنترل و یا شناور، تعمیر و یا تعویض شود.

ورود آب تقطیر شده از سیستم لوله‌کشی



- | | |
|----------------------------|---|
| ۱- شیر فلکه‌ی خط پرکن منبع | ۶- شناور شیر کنترل سطح آب منبع |
| ۲- شیر فلکه‌های سرویس | ۷- الکتروپمپ تأمین‌کننده‌ی آب دیگ |
| ۳- شیر فلکه‌ی تخلیه منبع | ۸- شیشه‌ی آب‌نما |
| ۴- شیر یک‌طرفه | ۹- شیر کنترل آب که با حرکت شناور کار می‌کند |
| ۵- صافی | |

شکل ۹-۳- منبع تغذیه

۹-۷-۵- مشعل: مشعل‌ها نسبت به نوع سوخت مصرفی به دو نوع تقسیم می‌شوند:

* مشعل‌هایی که با سوخت مایع کار می‌کنند:

* مشعل‌هایی که با سوخت گاز کار می‌کنند.

حرارت مشعل در اثر عمل احتراق صورت می‌گیرد.

احتراق، عبارت است از یک واکنش شیمیایی که در نتیجه‌ی آن اکسیژن هوا با مواد موجود در نفت ترکیب شده، حرارت را به وجود می‌آورد. برای این که مواد موجود در نفت با اکسیژن به خوبی ترکیب شود، باید ابتدا نفت را به صورت ذرات ریز (پودر) درآورد و سپس این ذرات را با هوای کافی مخلوط کرده به درجه حرارت کافی رساند.

۹-۸- سیستم‌های کنترل کننده و فرمان دهنده

اساس برنامه‌ی کارکرد هر دستگاهی، بر کنترل کننده‌های آن متکی است. کنترل کننده‌های مختلف کیفیت درونی دستگاه را کنترل کرده، فرمان راه‌اندازی و ادامه‌ی کارکرد صحیح دستگاه را به عهده دارند. هرچه تعداد کنترل کننده‌های فرمان دهنده و نگه‌دارنده در حالت کار دستگاهی بیش‌تر باشد، دستگاه از اهمیت بیش‌تری برخوردار بوده، صحت کارکرد آن نیز تضمین بیش‌تری دارد. در این جا چند نمونه از کنترل کننده‌ها، جهت راه‌اندازی و کنترل ادامه‌ی کار دیگ‌های آب گرم و بخار و جلوگیری از خطرات ناشی از انفجار و بهره‌برداری صحیح و مطمئن توضیح داده می‌شوند.

* کنترل کننده‌ی سطح آب در دیگ‌های بخار

* کنترل کننده‌ی فشار در دیگ‌های بخار

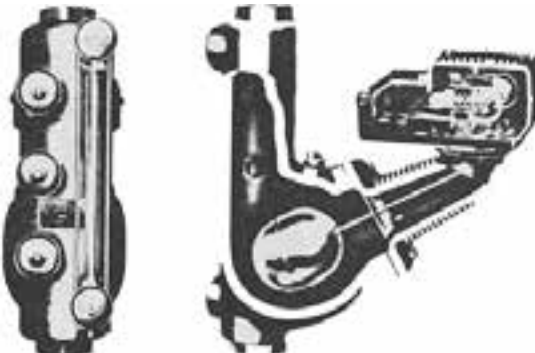
۹-۸-۱- کنترل کننده‌ی سطح آب در دیگ‌های بخار: یکی از کنترل کننده‌های مهم

دیگ‌های بخار، کنترل کننده‌ی سطح آب درون پوسته‌ی دیگ‌های بخار است. سطح آب در درون پوسته‌ی دیگ باید تا حدی باشد که تمام لوله‌های عبور حرارت و دود داخل آب قرار گیرند.

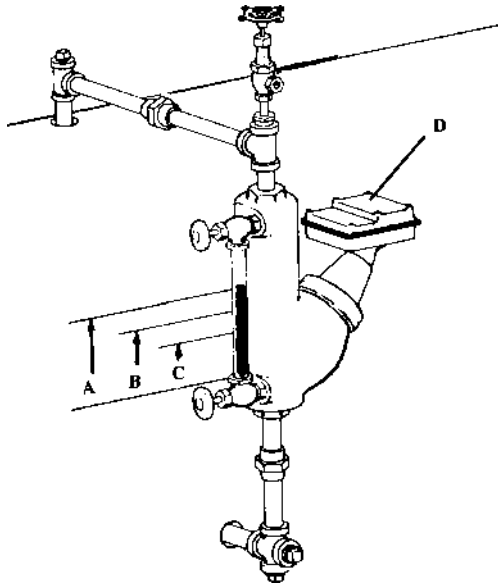
اگر سطح آب، پایین‌تر از سطح لوله‌های عبور دود باشد، عبور حرارت از درون لوله‌ها و تبادل حرارت با محیط بیرونی لوله‌ها (آب درون پوسته) انجام نمی‌گیرد و حرارت لوله‌های عبور دود بالا می‌رود و سرانجام لوله‌ها پیچیدگی و تاب برداشته، سوراخ می‌شوند. در این حالت، آب درون دیگ با مسیر شعله و دود، ارتباط پیدا می‌کند و در صورت پر کردن آب دیگ، آب از طریق درهای جلو و عقب به بیرون ریخته می‌شود که در چنین حالتی، می‌گویند لوله‌های دیگ سوخته است. اگر سطح آب در درون پوسته به حدی پایین باشد که اطراف کوره‌ی احتراق نیز خالی باشد، در نتیجه‌ی کار کردن مشعل و بالا رفتن حرارت، علاوه بر این که لوله‌های دود خسارت می‌بینند، خود کوره‌ی احتراق نیز

پیچیدگی و تاب برداشته، سوراخ می‌شود. در این حالت دیگ به طور کلی می‌سوزد و غیر قابل استفاده می‌شود. با توجه به مواردی که گفته شد، عدم وجود آب در درون پوسته، باعث سوختگی‌های جزئی و کلی می‌شود. اگر سوختگی جزئی باشد تعمیر کاران با تعویض لوله‌های سوخته، دیگ را مجدداً قابل استفاده می‌کنند، اما اگر سوختگی کلی باشد و کوره‌ی احتراق سوخته باشد، احتمالاً قابل تعمیر نیست و دیگ بخار به طور کلی غیر قابل استفاده می‌شود. دستگاه کنترل سطح آب، دارای شناوری است که همواره با تغییر سطح آب درون محفظه‌ی شناور، در حرکت است. سطح آب درون محفظه‌ی شناور با سطح آب درون پوسته‌ی دیگ تنظیم می‌شود از طرفی حرکت شناور به وسیله‌ی میله‌های رابط به جعبه‌ی کنترل دستگاه منتقل می‌شود؛ بدین معنی که هرگاه سطح آب در محفظه‌ی شناور پایین بیاید، شناور نیز با سطح آب پایین می‌آید و این حرکت به کلیدهای جعبه‌ی کنترل منتقل می‌شود و کلید راه‌اندازی الکتروپمپ آب‌رسان دیگ (الکتروپمپ تغذیه) وصل می‌شود؛ در نتیجه، پمپ تغذیه به کار افتاده، آب را از منبع تغذیه می‌کشد و دیگ را پُر کرده، سطح آب در محفظه‌ی شناور بالا می‌آید. هنگامی که آب به سطح مطلوب برسد، شناور نیز با سطح آب بالا می‌آید و از طریق میله‌های رابط، کلید وصل شده قطع می‌شود و پمپ از کار می‌افتد. این عمل قطع و وصل کلید فرمان پمپ به وسیله‌ی شناور با بالا و پایین آمدن سطح آب دیگ انجام می‌گیرد و به این ترتیب، سطح آب در درون پوسته‌ی دیگ دائماً کنترل می‌شود. حال اگر به عللی الکتروپمپ تغذیه کار نکند و کمبود آب دیگ جبران نشود، سطح آب در محفظه‌ی شناور از حد معمول خود پایین‌تر می‌آید و میله‌های رابط شناور، کلید دیگری را وصل می‌کنند در نتیجه، مدار فرمان آژیر خطر وصل شده، شروع به بوق زدن می‌کند و مأموران موتورخانه، جهت رفع اشکال اقدام می‌کنند.

گاهی همین کلید، مدار فرمان آژیر را با تغییر تنظیم به مدار فرمان راه‌اندازی مشعل متصل می‌کند؛ در این صورت به محض این که سطح آب به مرحله‌ی خطر سوختن دیگ برسد، مدار فرمان مشعل، قطع و مشعل خاموش می‌شود. با توجه به موارد فوق، اهمیت دستگاه کنترل کننده‌ی سطح آب برای هنرجویان مشخص می‌شود. در شکل ۹-۴ دستگاه کنترل سطح آب دیگ‌های بخار نشان داده شده است.



نمای برش خورده‌ی دستگاه کنترل کننده‌ی سطح آب دیگ‌های بخار



- A: بالاترین سطح آب. در این حد از سطح آب مدار فرمان پمپ تغذیه قطع می‌باشد.
- B: کم‌ترین سطح آب. در این حد از سطح آب، مدار فرمان پمپ تغذیه وصل می‌شود تا سطح آن به مرحله‌ی A برسد.
- C: کم‌ترین حد آب. در این حد از سطح آب مدار فرمان مشعل قطع می‌شود.
- D: جعبه‌ی کنترل سطح آب

شکل ۹-۴- دستگاه کنترل‌کننده‌ی سطح آب دیگ‌های بخار

۹-۸-۲- کنترل‌کننده‌ی فشار در دیگ‌های بخار: یکی از مشخصات مهم دیگ‌های بخار، تعیین میزان فشاری است که پوسته و لوله‌های درون آن می‌تواند تحمل کند. این مورد توسط مهندسان طراح و سازندگان دیگ‌ها در کارخانه مورد آزمایش قرار می‌گیرند و به صورت عددی در روی پلاک بدنه‌ی دیگ نوشته می‌شود.

بنابراین مصرف‌کننده، یا راه‌انداز موتورخانه، مجاز نیست دیگ را تحت شرایطی که فشار بخارش بالاتر از حد تعیین شده باشد، راه‌اندازی کند. در صورت بالا رفتن فشار بخار از حد معین شده، پوسته منفجر شده، خطرات جانی و مالی را سبب می‌شود. کنترل این امر، یکی از موارد مهمی است که هم از طرف کارخانه‌ی سازنده و هم از طرف مسئولان موتورخانه، مورد توجه قرار می‌گیرد. در شکل ۹-۵- دستگاه کنترل‌کننده‌ی فشار نمایش داده شده است.



شکل ۹-۵- دستگاه کنترل‌کننده‌ی فشار

معمولاً جهت پیش‌گیری از خطرات احتمالی انفجار، همواره عدد تنظیم شده در صفحه‌ی مدرج دستگاه کنترل را، کم‌تر از حداکثر فشاری که برای دیگ منظور شده، در نظر می‌گیرند. ضمن کارکرد دیگ، آب درون پوسته گرم می‌شود و بالاخره با گرفتن انرژی گرمایی بیش‌تر، کم‌کم به بخار تبدیل می‌شود. بخارهای به‌دست آمده، در محفظه‌ی بخار پوسته‌ی دیگ جمع می‌شوند و رفته‌رفته فشار آن بالا می‌رود. بالا رفتن میزان فشار بخار از روی عقربه‌ی فشارسنج مشخص می‌شود. ازدیاد فشار در درون پوسته، مستقیماً به دستگاه کنترل فشار اثر می‌کند. هرگاه فشار بخار ایجاد شده در دیگ بخواهد از عدد تنظیم شده روی دستگاه کنترل تجاوز کند، کلید مدار برق، مشعل را قطع کرده، آن را خاموش می‌کند تا از تولید بخار جلوگیری شود. بخار تولید شده در دستگاه‌های مصرف‌کننده، مصرف می‌شود و فشار بخار در پوسته‌ی دیگ تنزل پیدا می‌کند. با کم‌شدن فشار دیگ کلید به حالت قبلی خود برمی‌گردد و مدار برق، مشعل را وصل می‌کند. عمل روشن و خاموش شدن مشعل، برای تولید بخار، به وسیله‌ی این دستگاه کنترل می‌شود.

۹-۹- مسایل ایمنی در دیگ‌های بخار

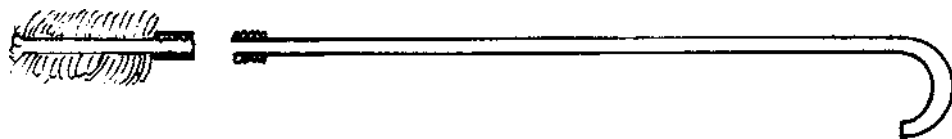
خطرات احتمالی شامل موارد زیر هستند:

— گرفتگی لوله‌ها: ذرات گرد و غبار موجود در فضا همراه با هوای فشرده‌ای که پروانه‌ی مشعل جهت تأمین کوران شعله و آتش به کوره‌ی احتراق وارد می‌کند، با ذرات دوده‌ی حاصل از احتراق سوخت، ضمن عبور از مسیرهای دود دیگ در مراحل اولیه، لایه‌ی ظریفی در دیوار داخلی لوله‌های مسیر دود به‌جا می‌گذارد. در مرحله‌ی اول استارت دیگ، که هنوز دمپر موتور، دریچه‌ی ورود هوای مورد نیاز شعله را به‌طور کامل باز نکرده، یا به اصطلاح هماهنگی هوا و سوخت کامل نشده، احتراق شعله ناقص است و دود ایجاد می‌شود. ذرات همین دوده‌های مرحله‌ی اول استارت، ضخامت این لایه را افزایش می‌دهد.

هم‌چنین اگر احتراق در شعله، ناقص باشد، ذرات دوده در کوره‌ی احتراق بیش‌تر می‌شود. به‌خصوص اگر سوخت مشعل از سوخت‌های سنگین (مازوت) باشد و احتراق هم ناقص باشد وجود دوده در کوره‌ی احتراق زیاد است و در نتیجه ذرات دود چسبیده‌ای در دیواره‌های لوله‌ها به‌جا می‌گذارد نیز زیادتر خواهد بود، که با گذشت زمان، ضخامت این لایه در جدار لوله‌های دود بیش‌تر می‌شود و احتیاج به تمیز کردن و دوده‌گیری پیدا می‌کند. معمولاً، در هر سال دو الی سه بار جهت تمیز کردن و دوده‌گیری، دیگ را خاموش و سرویس می‌کنند.

در هنگام سرویس هر دو در جلو و عقب دیگ را باز می‌کنند و برس‌های سیمی مخصوص را

از یک طرف لوله‌های دود وارد کرده، از طرف دیگر همراه با لایه‌های کنده‌شده‌ی دود خارج می‌کنند. با انجام این عمل، کلیه لوله‌ها تمیز شده، آماده‌ی بهره‌برداری می‌شوند. لوله و برس دوده‌گیر در شکل ۹-۶ نمایش داده شده است. اگر عمل دوده‌گیری انجام نگیرد ضخامت لایه‌ی جدار درونی لوله‌ها بیش‌تر و سخت‌تر می‌شود و با گذشت زمان استفاده از دیگ، از یک طرف ضخامت لایه‌ی رسوبی بیش‌تر می‌شود و گرفتگی لوله‌ها را به وجود می‌آورد و از طرف دیگر، لایه‌ی درونی رسوب که به جدار لوله چسبیده است، سبب خوردگی لوله‌ها می‌شود. و خوردگی لوله‌ها باعث سوراخ شدن آن‌ها خواهد شد. گرفتگی لوله‌ها، در مراحل اولیه، کارایی حرارتی دیگ را کم می‌کند و در مراحل بعدی، با ادامه‌ی گرفتگی، لوله‌ها مسدود و دیگ غیرقابل استفاده می‌شود. پس با توجه به موارد گفته شده، سرویس لوله‌های دود باید به موقع انجام گیرد. باید توجه داشت که تنظیم شعله‌ی مشعل برای احتراق کامل از تشکیل دوده جلوگیری می‌کند.



شکل ۹-۶- میله و برس دوده‌گیری

— رسوب بیش از حد در دیگ: به طوری که در فصل اول هم توضیح داده شد، وجود املاح Ca و Mg در آب، باعث تشکیل رسوب سختی در درون پوسته‌ی دیگ می‌شود. لایه‌های رسوب به تناسب آب جدیدی که وارد دیگ می‌شود در دیواره‌ی خارجی لوله‌های دود و کوره‌ی احتراق و سطح درونی پوسته، تشکیل می‌شوند. با تشکیل این لایه‌ها، کم‌کم ضخامت رسوب بیش‌تر شده، مزاحمت آن هم به تناسب ضخامتش بیش‌تر می‌شود. وجود لایه‌های رسوب در دیواره‌ی لوله‌های دود و کوره‌ی احتراق اولاً سبب ساییدگی لوله‌ها را فراهم می‌سازد و ثانیاً مانع تبادل حرارتی بین آب درون پوسته و انرژی حرارتی سوخت می‌شود؛ در نتیجه، کارایی حرارتی دیگ کم شده، انرژی حرارتی سوخت، تلف می‌شود. هرگاه از تشکیل رسوب جلوگیری به عمل نیاید، قطر لایه‌های رسوب زیادتر از حد معمول می‌شود و کارایی حرارتی دیگ را به حداقل رسانده، دیگ از خط بهره‌برداری خارج می‌شود.

— افزایش فشار بیش از حد مجاز و عمل نکردن کنترل‌کننده‌ها: اگر به عللی کنترل‌کننده‌ی درجه حرارت دیگ، عمل خود را در موقع روشن بودن مشعل انجام ندهد، برق مدار مشعل، قطع نمی‌شود و به کار خود ادامه می‌دهد؛ در نتیجه حرارت آب دیگ افزایش پیدا کرده، بخار بیش‌تری

تولید می‌شود و میزان فشار بخار از حد تنظیم دستگاه کنترل فشار دیگ، بالاتر می‌رود، در این حالت دستگاه کنترل‌کننده‌ی فشار، برق مدار مشعل را قطع می‌کند و مشعل خاموش می‌شود. پس از مصرف بخار و پایین آمدن فشار بخار دیگ، دستگاه کنترل‌کننده‌ی فشار برق مدار مشعل را به صورت خودکار وصل نمی‌کند. بنابراین، دیگ به‌طور کلی خاموش می‌ماند. مسئولان موتورخانه در مواجهه با این امر، متوجه می‌شوند که دستگاه کنترل‌کننده‌ی درجه حرارت دیگ وظیفه‌ی خود را انجام نداده است؛ بنابراین درصدد اصلاح و رفع عیب و یا تعویض دستگاه برمی‌آیند.

جهت وصل مجدد برق مدار فرمان مشعل، دکمه‌ی اهرم دستی کوچکی به نام اهرم «نگه‌دارنده‌ی دستی» در بدنه‌ی دستگاه کنترل فشار، تعبیه شده است که با فشار دادن آن، برق مدار فرمان مشعل، وصل می‌شود. وجود دکمه‌های نگاه‌دارنده در کنترل‌کننده‌ها، به اهمیت وظیفه‌ی آن‌ها مربوط می‌شود. کنترل‌کننده‌ای که دارای دکمه نگاه‌دارنده می‌باشد، از اهمیت خاصی برخوردار است. اگر بنا به عللی در موقع کار کردن دیگ، دستگاه کنترل فشار نیز وظیفه‌ی خود را انجام ندهد، فشار بخار پوسته‌ی دیگ افزایش بیش از حد پیدا می‌کند و در این حالت، شیر اطمینان نصب شده در پوسته‌ی دیگ، وارد عمل می‌شود و بخار اضافی با صدایی انفجار مانند، تخلیه می‌شود. ناگفته نماند که کنترل شیر اطمینان الکتریکی نیست بلکه مکانیکی است و به کارکرد مشعل، ارتباطی ندارد. اگر کنترل شیر اطمینان هم وظیفه‌ی خود را انجام ندهد در نتیجه‌ی بالا رفتن فشار بخار در پوسته‌ی دیگ انفجار رخ می‌دهد. بنابراین بازدید و آزمایش این کنترل‌کننده‌ها در سرویس‌های روزانه و ماهانه و سالانه از اهمیت خاصی برخوردار است.

پرسش

- ۱- حالات مختلف بخار آب را با رسم منحنی نشان دهید.
- ۲- استفاده از بخار آب در انتقال گرما را توضیح دهید.
- ۳- عواملی را که در حالت‌های بخار مؤثرند، توضیح دهید.
- ۴- کاربرد بخار آب در صنایع نساجی را توضیح دهید.
- ۵- قسمت‌های دیگ بخار را نام ببرید.
- ۶- سوخت مشعل‌های دیگ بخار چند نوع است؟ نام ببرید.
- ۷- مسایل ایمنی در دیگ‌های بخار را توضیح دهید.

تصفیه‌ی پساب

- هدف‌های رفتاری: از فراگیر انتظار می‌رود که در پایان این فصل بتواند:
- انواع آلودگی آب و مواد آلاینده‌ی نساجی در آب را توضیح دهد.
 - انواع آزمایشات لازم برای پساب را توضیح دهد.
 - روش‌های تصفیه‌ی پساب را نام ببرد و توضیح دهد.

یکی از عوامل مهم حیاتی در آب، اکسیژن محلول در آن است که برای زیست موجودات آبی ضروری است. اگر میزان اکسیژن محلول در آب از حد $6 \text{ mg}/\text{lit}$ کم‌تر شود، ادامه‌ی زندگی در آب برای موجودات آبی غیرممکن می‌گردد؛ در آب‌های آلوده به علت آن که مقداری از این اکسیژن صرف اکسیداسیون آلودگی‌های موجود در آب می‌شود، میزان اکسیژن محلول کاهش می‌یابد. آلودگی آب فقط مربوط به آلوده کردن سطحی آب و تخلیه‌ی پساب‌ها در رودخانه‌ها و دریاها نیست، بلکه آب‌های زیرزمینی نیز از راه تخلیه‌ی پساب در چاه‌ها و قنات‌ها آلوده می‌شوند. بسیاری از مواد آلوده‌کننده، در اثر نیروی جاذبه می‌تواند به داخل لایه‌های خاک نفوذ کرده، به اعماق زمین فرو روند و آب‌های زیرزمینی را نیز آلوده کنند.

امروزه با پیشرفت تکنولوژی و ساخت وسایل و تجهیزات مختلف، متأسفانه به کارگیری ترکیبات جدید شیمیایی و تخلیه‌ی پساب‌های کارخانه‌ها در محیط زیست، باعث تنوع و تعدد آلودگی‌ها گردیده است، چنان‌که بیش‌ترین صدمات محیط زیست، معمولاً در اثر پساب‌های صنعتی است. کارخانه‌های نساجی از لحاظ میزان مواد آلوده‌کننده در سطح بالایی قرار دارند. مهم‌ترین قسمت کارخانه‌های نساجی که پساب زیادی به وجود می‌آورد سالنی است که بیش‌تر عملیات در آن صورت می‌گیرد. پساب‌های به‌دست آمده از کارخانه‌های نساجی که از قسمت‌های مختلفی مانند شست و شو، پخت، سفیدگری، رنگ‌رزی و چاپ حاصل می‌شود، می‌تواند حاوی مواد معلق‌ی مانند روغن، چربی و یا مواد رسوب‌شدنی مانند خرده‌الیاف و کلوئیدها، و یا مواد محلول مانند صابون و مواد رنگ‌زا و اسید و قلیا

و نمک‌های مختلف باشد.

پساب‌های حاصل از شست‌وشوی پشم و پخت پنبه مقدار زیادی واکس و چربی دارند که معمولاً با اسیدی کردن پساب با اسید سولفوریک، از آب جدا شده، روی آب شناور می‌شوند و به سادگی از آب گرفته می‌شوند. در پساب‌های سفیدگری به علت استفاده از موادی که ساختمان ماده‌ی رنگ‌زا را متلاشی می‌کنند، خطرات ناشی از پساب بیش‌تر است.

در بعضی از مواد رنگ‌زا به دلیل استفاده از مواد تعاونی مخصوص، تصفیه‌ی پساب اهمیت بیش‌تری پیدا می‌کند؛ مثلاً در رنگ‌رزی سلولز با مواد رنگ‌زای گوگردی از «سولفید سدیم» استفاده می‌شود که سولفید تیدروژن تولید می‌کند؛ که برای موجودات آب‌زی سمی و خطرناک است و خارج ساختن و یا به حداقل رساندن آن در پساب، بسیار ضروری است.

۱۰-۱- آزمایش پساب

برای این کار ابتدا باید از پساب موجود در کارخانه نمونه‌گیری کرد. پساب‌هایی که در قسمت‌های مختلف کارخانه تولید می‌شوند، از جهت نوع آلودگی با یکدیگر تفاوت دارند و مخلوط کردن پساب‌ها با یکدیگر در بعضی از موارد باعث بالا رفتن هزینه‌ی تصفیه می‌شود. به عنوان مثال اگر در یک رنگ‌رزی از دندان‌ها برای بالا بردن ثبات استفاده شود، با توجه به مشکلات و هزینه‌ی تصفیه‌ی فلزات سنگین، توصیه می‌گردد که پساب آن با پساب‌های قسمت‌های دیگر مخلوط نگردد زیرا حجم پساب زیاد، هزینه‌ی تصفیه‌ی فلزات سنگین را بیش‌تر می‌کند.

نمونه‌گیری از پساب باید در زمان‌های متفاوت صورت گیرد و نتیجه‌ی آن از جهت آلودگی، بررسی گردد تا نوع مواد آلوده‌کننده‌ای که در ساعات مختلف روز و یا در روزهای مختلف وارد پساب می‌شود، تعیین گردد. مهم‌ترین آزمایش‌های پساب‌های صنعتی عبارت‌اند از:

– اندازه‌گیری pH: برای تعیین اسیدی یا قلیایی بودن پساب؛

– اندازه‌گیری BOD^۱: به میزان اکسیژنی که برای اکسیداسیون حجم مشخصی از آلودگی، به روش بیولوژیکی موردنیاز است، «BOD» گویند؛

برای اندازه‌گیری BOD، پساب را با قسمتی از آبی که میزان اکسیژن محلول آن زیاد است مخلوط کرده، ۵ روز ثابت نگه می‌دارند؛ سپس اکسیژن محلول آن را اندازه‌گیری و با فرمول‌ها و روش‌های آزمایشگاهی خاص، BOD آن را تعیین می‌کنند.

– اندازه‌گیری COD^۲: به میزان اکسیژنی که برای اکسیداسیون حجم مشخصی از آلودگی به

۱- Biologic Oxygen Demand

۲- Chemical Oxygen Demand

روش شیمیایی مورد نیاز است، «COD» می گویند، اندازه گیری COD به چند ساعت وقت نیاز دارد که در مقایسه با BOD نسبتاً کم تر است ؛

- اندازه گیری مواد معلق ؛
- اندازه گیری مواد پاک کننده و روغن ها و مواد آلی ؛
- اندازه گیری مواد سمی و فلزات سنگین.

۱-۲- روش های تصفیه ی پساب

این که چه پسایی و با چه روشی تصفیه گردد، به نوع ماده ی آلوده کننده در پساب و موقعیت جغرافیایی محل و امکانات تصفیه ی کارخانه بستگی دارد. معمولاً تصفیه ی فیزیکی، اولین مرحله ی تصفیه ی پساب است. برای این کار پساب را از صافی های مخصوصی عبور می دهند تا ذرات ریز معلق و خرده الیاف جدا شود.

دومین مرحله ی تصفیه ی پساب، تنظیم «pH» آن است. معمولاً پساب ها باید به حد ۷-۸ pH برسند. در عمل اختلاط پساب ها با یکدیگر تا حدودی pH مناسب به دست می آید. سومین مرحله در تصفیه ی پساب، جدا کردن مواد آلی یا معدنی موجود در آن است. مهم ترین روش های متداول برای جدا کردن ناخالصی های آلی یا معدنی عبارت اند از :

- رسوب دادن ؛

- جذب مواد معلق به وسیله ی زغال فعال ؛

- اکسیداسیون ؛

- عبور دادن پساب از صافی ها با سوراخ های بسیار ریز.

۱-۲-۱- رسوب دادن: در رسوب دادن ناخالصی ها در پساب با منعقد کردن ناخالصی ها به وسیله ی مواد منعقد کننده و نامحلول کردن آن ها، امکان جداسازی آن ها را از پساب به وجود می آورند. انعقاد و نامحلول کردن پساب نیاز به صاف کردن دارد. ذرات ریز معلق کلوئیدی در پساب های نساجی را می توان از طریق افزودن مواد مناسب به حالتی درآورد که با روش های فیزیکی قابل جداسازی باشد ؛ اگر ذرات معلق در پساب از بارهای منفی تشکیل شده باشد، با افزودن موادی با بارهای مثبت (مانند نمک های آهن و آلومینیوم) می توان آن ها را خنثی نموده و در یک جا جمع کرد. عمل انعقاد شامل مراحل زیر است :

- کاهش ثبات ذرات در محلول ؛

- تجمع ذرات و تبدیل آن ها از ذرات ریز به درشت ؛

– ایجاد ذرات درشت‌تر با تجمع بیش‌تر ذرات و رسوب آن‌ها.

مواد منعقدکننده باعث سنگین‌تر شدن ذرات و کاهش مدت زمان رسوب می‌گردند؛ مواد منعقدکننده شامل پلیمرهای محلول در آب هستند. برای مثال از نشاسته و الجینات سدیم می‌توان به‌عنوان مواد منعقدکننده استفاده نمود.

۱-۲-۲- جذب مواد معلق به وسیله‌ی زغال فعال: سوراخ‌های موجود بر روی زغال فعال می‌تواند مواد معلق موجود در آب را به خود جذب کند. سال‌های زیادی است که از این روش برای حذف بو و رنگ آب استفاده می‌شود، ولی امروزه، مشخص شده است که زغال فعال علاوه بر مواد رنگی، حتی بعضی از مواد معدنی را نیز به خود جذب می‌کند. زغال فعال برحسب نوع سوراخ‌هایش انواع مختلفی دارد؛ سوراخ‌های زغال فعال حدود یک انگستروم است.

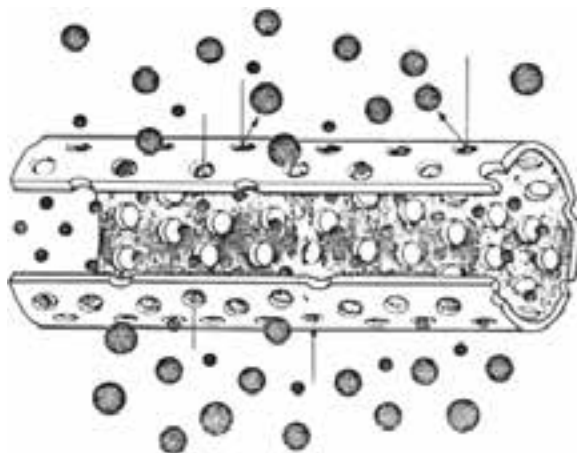
ستون‌های زغال فعال، استوانه‌های فلزی هستند که ارتفاع آن‌ها به چند متر می‌رسد. مدت زمان تماس پساب با زغال فعال بسته به میزان آلودگی در پساب، تا حد نیم ساعت، متغیر است. نوعی از زغال‌های فعال قابلیت بازیابی دارند و پس از جداسازی مواد می‌توان مجدداً آن‌ها را مورد استفاده قرار داد.

۱-۲-۳- اکسیداسیون: در عمل اکسیداسیون ناخالصی‌های پساب و اکسیژن موجود در هوا نیز در هوادهی پساب‌ها مورد استفاده قرار می‌گیرد. عمق حوض‌های هوادهی حدود ۴-۲ متر و طول آن تا ۱۲۰ متر ساخته می‌شود. هوادهی یا با استفاده از هوای تحت فشار از طریق لوله‌کشی صورت می‌گیرد و یا با هوادهی مکانیکی که ارزان‌تر از استفاده از هوای تحت فشار است، انجام می‌گیرد.

برای اکسیداسیون ناخالصی‌های پساب، به جای اکسیژن می‌توان از مواد اکسیدکننده استفاده نمود، به این ترتیب سرعت واکنش اکسیداسیون ناخالصی‌ها افزایش یافته، زمان کم‌تری لازم است. در اکسیداسیون پساب به وسیله‌ی مواد اکسیدکننده، به دلیل آن که از دمای معمولی استفاده می‌شود، اکسیداسیون به‌طور ناقص صورت می‌گیرد. کلر، یک ماده‌ی اکسیدکننده است که در صنعت به دلیل ارزان قیمت بودن به‌طور وسیعی مورد استفاده قرار می‌گیرد. ولی احتمال ایجاد ترکیبات کلردار آلی وجود دارد که تجزیه‌ی آن‌ها مشکل است. استفاده از پرکسید تی‌دیروژن، این اثرات نامطلوب را به مقدار زیادی کاهش می‌دهد.

۱-۲-۴- عبور دادن پساب از صافی‌های بسیار ریز: صافی‌های بسیار ریز (membran) دارای سوراخ‌هایی هستند که فقط به مولکول‌هایی با اندازه‌ی مشخص اجازه‌ی عبور می‌دهند. پساب را با فشار زیاد از صافی‌های بسیار ریز عبور می‌دهند. این صافی‌ها فقط مولکول‌های

آب را از خود عبور داده، ترکیبات آلی دیگر را نگه می‌دارند. به کمک این روش حتی می‌توان آهار پلی‌وینیل‌الکل را مجدداً بازیابی و استفاده نمود. این روش از روش‌های جدید و پیشرفته‌ی تصفیه‌ی آب است. نحوه‌ی جداسازی ذرات ناخالص از آب به وسیله‌ی صافی بسیار ریز در شکل ۱-۱۰ نمایش داده شده است.



شکل ۱-۱۰- جداسازی ذرات ناخالص از آب به وسیله‌ی صافی بسیار ریز

پرسش

- ۱- نقش تصفیه‌ی پساب در زیست موجودات را شرح دهید.
- ۲- آزمایش پساب در کارخانه چگونه انجام می‌گیرد؟
- ۳- اندازه‌گیری BOD و COD را شرح دهید.
- ۴- روش‌های تصفیه‌ی پساب را نام ببرید.
- ۵- روش «رسوب دادن» را شرح دهید.
- ۶- روش جذب مواد معلق به وسیله‌ی زغال فعال را توضیح دهید.
- ۷- روش «اکسیداسیون» را توضیح دهید.
- ۸- روش عبور دادن پساب از صافی‌های بسیار ریز را شرح دهید.

منابع و مأخذ

- ۱- اطلاعات عمومی در مورد دیگ بخار و تأسیسات رشته‌ی شیمی نساجی - تألیف : سیروس مجتهدی و علی صباغی.
- ۲- کاربرد تهویه در نساجی - دکتر گودرز افشاری و مهندس محمد قانع.

