

# آزمایشگاه و پیرز نساجی

## بخش دوم

رئوس مطالب

- ۱- نکات مهم و توصیه‌های ایمنی در آزمایشگاه
- ۲- نمونه‌گیری
- ۳- تعیین نمودار طول الیاف پنبه
- ۴- تعیین طول الیاف به صورت مجزا (تک‌تک)
- ۵- تعیین ظرافت الیاف پنبه به روش جریان هوا
- ۶- تعیین ظرافت الیاف پشم به روش میکروسکوپی
- ۷- تعیین ظرافت الیاف مصنوعی به روش میکروسکوپی
- ۸- تعیین تجمد الیاف
- ۹- تعیین ظرافت الیاف به روش ارتعاشی
- ۱۰- تعیین جذب رطوبت الیاف به روش خشک کردن
- ۱۱- تعیین مقاومت الیاف به روش تک لیف
- ۱۲- تعیین خواص کششی الیاف نساجی (به وسیله دستگاه اینسترون)
- ۱۳- تعیین خواص کششی نخ
- ۱۴- تعیین مقاومت نخ به روش "نرخ ثابت بارگذاری" (CRL)
- ۱۵- تعیین مقاومت پارچه در مقابل نفوذ آب
- ۱۶- تعیین ضخامت پارچه
- ۱۷- تعیین مقاومت سایشی پارچه
- ۱۸- تعیین خواص کششی پارچه
- ۱۹- تعیین مقاومت خمشی پارچه
- ۲۰- تعیین مقاومت پارچه در مقابل چروک شدن

## ۱ نکات مهم و توصیه‌های ایمنی در آزمایشگاه

### ۱-۱ نکات مهم در آزمایشگاه

— حضور به موقع هنرجویان در آزمایشگاه: از آنجایی که توضیحات لازم در زمینه انجام هر آزمایش در ابتدای همان جلسه توسط معلم مربوطه داده می‌شود، و همچنین چون اکثر آزمایشات به صورت گروهی انجام می‌شود، لذا، لازم است هنرجویان چند دقیقه قبل از شروع هر جلسه آزمایش در آزمایشگاه حضور داشته باشند.

— مطالعه دستور کار آزمایش: دستور کار آزمایشگاه حاوی مطالب مورد نیاز هر آزمایش نظیر هدف آزمایش، تئوری آزمایش و لوازم و مواد مورد نیاز و چگونگی انجام آن آزمایش است. لذا، توصیه می‌شود که هنرجویان قبل از حضور در آزمایشگاه، دستور کار آزمایش مربوطه را به دقت مطالعه نموده تا با دقت و تسلط بیشتر بتوانند آزمایش را انجام دهند.

— پوشیدن روبوش ویژه آزمایشگاه: چون در محیط آزمایشگاه مواد غیر معمول و بعضاً سمی و خطرناک وجود دارد و در انجام آزمایشات از آنها استفاده می‌شود، لذا لازم است هر هنرجو برای محافظت از اعضای بدن و لباس‌های خود روبوش سفید رنگ مخصوص آزمایشگاه را بپوشد. این روبوش با داشتن دامن و آستین‌های بلند از تماس مستقیم مواد و نشستن آنها بر روی برخی از اعضای بدن و لباس جلوگیری می‌کند.

— ثبت نتایج: در هنگام آزمایش تمام تغییرات حاصل شده در مواد مورد آزمایش و نتایج حاصل از آزمایش را مرتباً یادداشت نمایید. سعی کنید ثبت نتایج به صورت مختصر و قابل درک برای استفاده‌های بعدی باشد. بدین منظور یک دفتر یادداشت مخصوص آزمایشگاه تهیه کنید و نتایج حاصل از هر آزمایش را به‌طور جداگانه در آن ثبت کنید تا در تهیه گزارش کار از آنها استفاده نمایید. پس از هر آزمایش، نتایج حاصل را با مطالب نظری درس مربوطه و تئوری آزمایش تطبیق دهید. برای اطمینان از درستی آزمایش می‌توانید نتایج حاصله را با معلم آزمایشگاه در میان بگذارید. اگر آزمایش به صورت گروهی انجام می‌شود، لازم است که همه افراد گروه در تهیه گزارش آزمایش شرکت کنند.

### ۱-۲ توصیه‌های ایمنی در آزمایشگاه

— اکثر مواد شیمیایی که در آزمایشگاه وجود دارند گران قیمت و برخی خطرناک و سمی بوده و تجهیزات، دستگاه‌ها و ابزارهای آزمایشگاهی علاوه بر ارزش زیاد مادی، دارای حساسیت‌ها و تنظیمات ویژه‌ای هستند. بنابراین از جابجایی و دستکاری بی‌مورد آنها جداً خودداری نمایید.

— قبل از کار با مواد و دستگاه‌ها و ابزارهای موجود در آزمایشگاه ابتدا در زمینه چگونگی استفاده و کاربرد آنها از طریق مسئول آزمایشگاه، اطلاع حاصل کنید و توصیه‌های او را در هنگام انجام آزمایش مراعات نمایید.

— سعی کنید آزمایش را در زمان مقرر شروع کنید تا بتوانید آن را در مدت تعیین شده به پایان برسانید.

- قبل از برداشتن هرگونه ماده شیمیایی به برجسب ظرف آن دقت نمایید تا هم از نظر نوع ماده و هم از نظر ویژگی های شیمیایی و فیزیکی آن مطمئن شوید.
- برای برداشتن مواد شیمیایی مایع از پیپت و برای مواد جامد از قاشق یا پنس استفاده نمایید. دقت کنید که بعد از استفاده پیپت و قاشق برای برداشتن یک ماده، جهت برداشتن ماده دیگر پیپت و قاشق مربوطه را شسته و تمیز نمایید.
- درب ظروف مواد شیمیایی را به صورت واژگون بر روی میز قرار دهید تا آغشته به مواد دیگر نشود. چون مواد خارجی باعث آلودگی و تغییر خصوصیات مواد شیمیایی می شوند.
- برای جابجایی مواد شیمیایی مایع و محلول ها از لوله آزمایش و برای جابجایی مواد جامد از بشر، شیشه ساعت و کاغذ استفاده کنید.
- برای توزین مواد با استفاده از ترازوی دقیق، مواد مورد نظر را مستقیماً بر روی کفه ترازو قرار ندهید، بلکه از وسایلی مانند شیشه ساعت، کاغذ و بشر استفاده کنید. از توزین مواد داغ به وسیله ترازوی دقیق پرهیز کنید.
- هرگز به موادی که ظرف آن برجسب ندارد یا با مواد داخل آنها آشنایی ندارید دست نزنید و از کاربرد آنها در آزمایش پرهیز کنید.
- در استفاده از مواد برای آزمایش اصراف نکنید و در هنگام کار از دستگاه ها، تجهیزات و وسایل آزمایش به دقت مراقبت کنید.
- هرگز مواد شیمیایی موجود در آزمایشگاه را نچشید.
- برای بو کردن مواد شیمیایی از استنشاق مستقیم بخارات آن پرهیز کنید و به وسیله دست بخارات آن را به سمت بینی هدایت کنید.
- از تماس مستقیم مواد شیمیایی با پوست بدن پرهیز کنید و در صورت تماس، محل مربوطه را با مقدار زیادی آب بشویید.
- برای روشن کردن چراغ ابتدا کبریت را روشن و سپس شیر گاز را باز کنید.
- دماسنج ها را هرگز بر روی شعله نگیرید.
- در صورت آلوده شدن لباس به مواد اسیدی یا بازی باید این مواد را خنثی کرد. برای خنثی کردن مواد بازی روی لباس از اسید استیک رقیق استفاده کنید و سپس با آمونیاک رقیق اسید را خنثی کنید. در صورت آلودگی لباس به اسید، برای خنثی کردن آن از آمونیاک رقیق استفاده کنید.
- هر آزمایش به منظور مشاهده، تجزیه و تحلیل و نتیجه گیری اثرات مواد بر یکدیگر در شرایط مختلف انجام می گیرد. لذا، آزمایش ها را با دقت و همراه با آرامش خاطر انجام دهید و از عجله و اضطراب بی مورد پرهیز کنید.
- پس از پایان هر آزمایش ظروف و ابزارهای مورد استفاده را شسته و یا تمیز کنید و در جای مخصوص خود قرار دهید. مواد شیمیایی را به محل مربوطه انتقال دهید و میز آزمایش را تمیز نمایید.
- زباله های باقیمانده از انجام آزمایش را داخل ظرف زباله بریزید و از ریختن آنها به داخل لگن دستشویی جداً خودداری نمایید.
- در صورت ریختن هر نوع مواد شیمیایی، محل مربوطه را با مقدار زیادی آب بشویید و پس از پایان هر آزمایش و هنگام خروج از آزمایشگاه از بسته بودن شیر گاز و آب مطمئن شوید.
- توصیه های ایمنی مسؤل آزمایشگاه را رعایت نموده و حتی الامکان به تنهایی در آزمایشگاه به آزمایش نپردازید.
- در هنگام حضور در آزمایشگاه درب آزمایشگاه را قفل نکنید.
- مسیر تردد به آزمایشگاه را باز نگهداشته و با انبار کردن وسایل حجیم آن را مسدود نکنید.

## ۲ نمونه‌گیری

### ۲-۱- نمونه‌گیری استاندارد

برای اینکه نتایج حاصل از آزمایش بر روی نمونه‌های انتخابی از یک جامعه مثل الیاف نساجی معقول و منطقی باشد، نمونه انتخاب شده باید نشانگر یا نماینده همه اعضا یا اجزای جامعه مورد نظر باشد. بدین منظور نمونه‌گیری باید به روش صحیح انجام گیرد. انتخاب صحیح نمونه، به اندازه دقت و صحت در روش آزمایش از اهمیت برخوردار است. روش‌های استاندارد و توصیه شده‌ای برای نمونه‌گیری وجود دارد که در اینجا به دور روش از نمونه‌برداری الیاف و نمونه‌گیری پارچه اشاره می‌شود.

### ۲-۲- نمونه‌برداری از الیاف نساجی

برای نمونه‌گیری از الیاف نساجی به ترتیب زیر عمل می‌کنیم:

۱- نمونه‌ای به وزن حدود ۵۶ گرم (۲ اونس) از ۸۰ نقطه دور از هم در یک عدل برداشت شود.

۲- توده الیاف انتخاب شده به ۴ قسمت تقسیم شود و در چهار گروه قرار دهید.

۳- از هر یک از ۴ قسمت فوق ۱۶ نمونه به‌طور تصادفی انتخاب شود به‌طوری‌که جرم تقریبی هر یک از ۱۶ قسمت کوچک حدود ۲۰ میلی‌گرم شود.

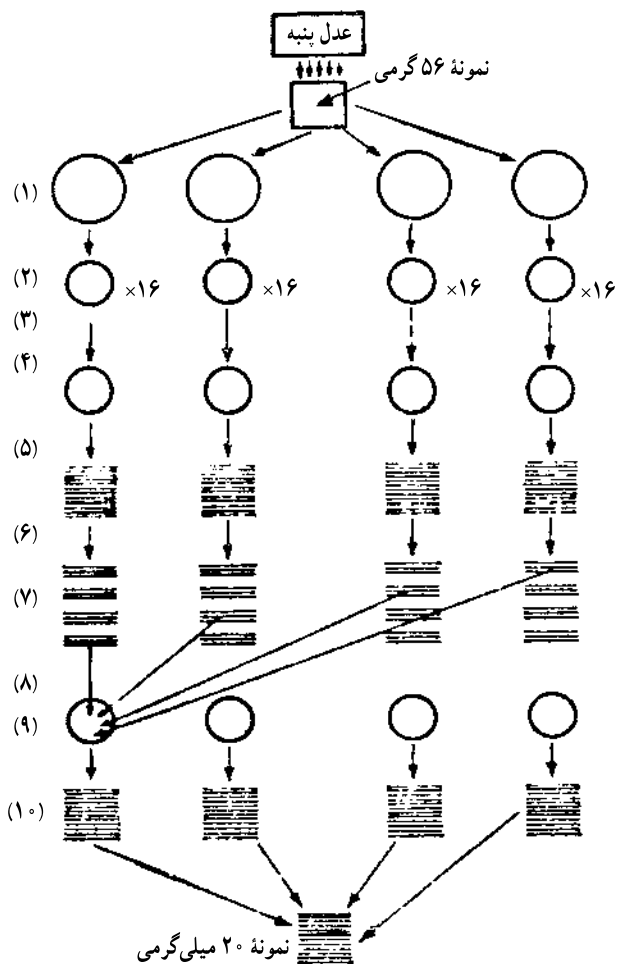
۴- هر یک از قسمت‌های کوچک به‌دست آمده در بند ۳، ۴ بار نصف شده و در مراحل نصف شدن یک بار نیمه در دست راست و بار دیگر نیمه در دست چپ را دور بریزید.

۵- دسته‌های ۱۶ تایی حاصل از بند ۴ که در چهار گروه مجزا قرار دارند را با یکدیگر مخلوط کنید تا در پایان ۴ گروه از الیاف داشته باشیم.

۶- الیاف هر گروه را به‌صورت مجزا و با دست شانه کرده تا الیاف هر گروه با یکدیگر موازی شوند.

۷- الیاف هر گروه را به ۴ قسمت مجزا تقسیم کنید.

۸- از هر گروه یک قسمت را طوری انتخاب کنید که قسمت‌های انتخابی از ۴ گروه با یکدیگر هم شماره نباشند (شکل ۲-۱)، سپس قسمت‌های انتخابی از گروه‌های مجزا را با یکدیگر مخلوط کرده تا ۴ گروه جدید ایجاد شود.



شکل ۲-۱- روند نمونه‌برداری استاندارد الیاف

- ۹- الیاف موجود در گروه‌های جدید را به صورت مجزا با دست شانه کنید تا الیاف به صورت موازی قرار بگیرند.  
 ۱۰-  $\frac{1}{4}$  از الیاف هر گروه جدید را بگیرید و با یکدیگر مخلوط کنید. نمونه به دست آمده نمونه نهایی می‌باشد.

## ۲-۳- نمونه برداری از پارچه

در نمونه برداری از پارچه لازم است که نمونه به اندازه و شکل مناسب روش آزمایش انتخاب شود. چون برای آزمایش‌های مختلف شکل و اندازه نمونه پارچه متفاوت است. اندازه و شکل نمونه پارچه علاوه بر نوع آزمایش به روش آزمایش و دستگاه یا ابزار آزمایش نیز بستگی دارد. برای مثال نمونه پارچه برای آزمایش کششی به صورت مستطیل و برای آزمایش سایش یا نفوذ آب به صورت دایره است.

نکات زیر را در انتخاب نمونه پارچه باید رعایت کرد :

- ۱- جهت تار و پود پارچه به دقت شناخته شود.
- ۲- نمونه‌های انتخابی باید از حاشیه پارچه فاصله داشته باشند و فاصله نمونه‌ها تا حاشیه‌ها باید حداقل به اندازه  $\frac{1}{8}$  عرض کل پارچه باشد.

۳- حتی‌الامکان باید توجه داشت که نمونه‌های انتخابی در یک راستا نباشند. یعنی اگر آزمایش در جهت تار می‌باشد، نمونه‌ها دارای تار مشترک نباشند و اگر آزمایش در جهت پود انجام می‌شود، نمونه‌ها دارای پود مشترک نباشند.

۴- نمونه‌ها از نقاط معیوب پارچه انتخاب نشود.

در تشخیص تار و پود پارچه‌های تاری - پودی نکات زیر قابل توجه است :

- ۱- معمولاً نخ‌های نازک‌تر، نخ تار هستند.
- ۲- معمولاً نخ‌های با تاب بیشتر نخ تار هستند.
- ۳- نخ‌های تار موازی حاشیه هستند.
- ۴- اگر پارچه راه‌راه باشد، معمولاً نخ‌های موازی راه‌راه، نخ‌های تار هستند.
- ۵- در پارچه‌های چهارخانه، معمولاً نخ‌های تار، موازی ضلع بلندتر چهارخانه‌ها هستند.
- ۶- نخ‌های آهار خورده، نخ‌های تار هستند.
- ۷- اگر در یک جهت نخ دولا داشته باشیم، این نخ دولا معمولاً نخ تار است.
- ۸- نخ‌های با تراکم بیشتر معمولاً نخ تار است.
- ۹- فرو موج ناشی از بافت رفتگی نخ تار معمولاً کمتر از نخ پود است.

## ۳ تعیین نمودار طول الیاف پنبه

### ۳-۱- مقدمه

طول الیاف و چگونگی توزیع طولی الیاف پنبه یکی از شاخص‌های الیاف پنبه است که هم از نظر فنی و هم از نظر اقتصادی و تجاری حائز اهمیت است. چرا که طول الیاف پنبه در تنظیم ماشین‌آلات ریسندگی و قیمت الیاف پنبه مؤثر است. هدف از این آزمایش ترسیم نمودار طول الیاف و تعیین طول مؤثر، درصد الیاف کوتاه و طول میانگین الیاف پنبه از روی نمودار طول الیاف پنبه است.

### ۳-۲- وسایل مورد نیاز

– دستگاه شانه تقسیم‌کننده – ترازوی دقیق – گیره – چنگال فشارنده  
– پنس – سوزن دسته‌دار – صفحه ماهوتی یا مخملی – طلق

### ۳-۳- شرایط آزمایش

آزمایش در محیط آزمایشگاه با رطوبت نسبی  $2 \pm 65\%$  و دمای  $20 \pm 2^\circ\text{C}$  انجام شود.

### ۳-۴- روش نمونه‌برداری

نمونه‌برداری طبق روش استاندارد انجام شود.

### ۳-۵- روش آزمایش

– یک دسته از الیاف به جرم ۲۵ میلی‌گرم به‌عنوان نمونه انتخاب و به‌وسیله انگشتان دست شانه شده و الیاف موجود در نمونه به‌صورت موازی درآیند.

– عقب دستگاه روبروی فرد آزمایش‌کننده قرار گیرد و شانه‌های بالایی بلند شده تا بتوان الیاف را از بالا در داخل دندان‌های شانه پایینی قرار داد.

– الیاف نمونه را طوری در داخل دندان‌های سمت راست شانه (شانه پایینی) قرار دهید که سر الیاف از لبه اولین شانه حدود ۵ میلی‌متر جلوتر باشد.

– سپس الیاف را به‌وسیله چنگال فشارنده یا تیغه‌های گیره به داخل دندان‌های شانه فشار دهید.

– به‌وسیله گیره یک دسته از الیاف را از داخل شانه بیرون کشیده، و پس از چندین بار شانه کردن به‌وسیله دندان‌های وسط شانه برای مستقیم کردن و موازی کردن الیاف، آنها را به‌دقت چنان در لابه‌لای دندان‌های سمت چپ شانه‌ها قرار دهید که راستای الیاف عمود بر راستای شانه‌ها بوده و لبه جلویی آنها به اندازه معینی از لبه اولین شانه کمی بیرون باشد و الیاف را به‌وسیله چنگال فشارنده به داخل دندان‌های شانه هدایت کنید.

– عمل فوق را چندین بار تکرار کنید، تا کلیه الیاف از سمت راست شانه به سمت چپ شانه منتقل شود. و الیافی که در عمق دندان‌های سمت راست شانه هستند را به‌وسیله سوزن دسته‌دار یا پنس بالا آورده و پس از شانه کردن به دندان‌های سمت چپ شانه منتقل کنید.

– پس از انتقال همه الیاف به سمت چپ شانه‌ها، شانه‌های بالایی را بر روی شانه‌های پایینی قرار دهید تا دندان‌های شانه‌های بالایی به داخل الیاف نفوذ کنند.

– دستگاه شانه را به اندازه  $18^\circ$  بچرخانید تا جلوی دستگاه شانه در مقابل شما قرار گیرد.

– اولین شانه پایینی را آزاد کرده و اولین شانه بالایی را از روی دستگاه بردارید، سپس دومین شانه پایینی را آزاد و دومین شانه بالایی را از روی دستگاه بردارید، این عمل را آن قدر ادامه دهید تا سر الیاف پدیدار شود. سر اولین لیف یا الیافی که پدیدار می‌شود در واقع بلندترین لیف یا الیاف داخل نمونه می‌باشد.

– پس از پدیدار شدن سر الیاف از لبه شانه جلویی، سر الیاف با دقت به وسیله گیره از داخل شانه‌ها کشیده شود و پس از شانه کردن، مستقیم کردن و موازی کردن الیاف گرفته شده توسط گیره، این الیاف را از سمت چپ طوری بر روی صفحه ماهوتی یا مخملی قرار دهید که سر پایینی لیف بر روی لبه پایینی صفحه ماهوتی بوده و موازی با لبه سمت چپ صفحه ماهوتی باشد. با انداختن شانه‌های پایینی و برداشتن شانه‌های بالایی بیشتر، به ترتیب به سر الیاف با طول کوتاه‌تر خواهید رسید. و با ادامه انتقال الیاف از روی دستگاه شانه بر روی صفحه ماهوتی، سر پایینی الیاف در پایین در یک راستا و بر روی محور افقی قرار گرفته و سر بالایی الیاف با توجه به طول الیاف بر روی یک منحنی قرار می‌گیرد.

– با قرار دادن طلق تهیه شده بر روی صفحه ماهوتی و رسم منحنی طول الیاف بر روی طلق می‌توان به نمودار طول الیاف دست یافت.

– پس از رسم نمودار طول الیاف به روشی که در بخش نظری این درس توضیح داده شده است، طول مؤثر، درصد الیاف کوتاه و طول میانگین الیاف را تعیین نمایید.

## ۴ تعیین طول الیاف به صورت مجزا (تک تک)

### ۴-۱- مقدمه

در این روش طول الیاف به صورت مجزا و تک تک اندازه گیری می شود. این روش برای کلیه الیاف طبیعی و مصنوعی قابل استفاده بوده ولی بیشتر برای الیاف مصنوعی مورد استفاده قرار می گیرد. از آنجا که در این روش طول الیاف به صورت مجزا و تک تک اندازه گیری می شود، لذا عملیات آماری نیز می تواند بر روی مقادیر اندازه گیری شده انجام شود.

### ۴-۲- وسایل مورد نیاز

- دستگاه (جعبه) ویژه اندازه گیری

- پنس

- پارافین یا گلیسرین یا روغن بی اثر مشابه

### ۴-۳- شرایط آزمایش

آزمایش در محیط آزمایشگاه با شرایط رطوبت نسبی  $2 \pm 65\%$  و دمای  $20 \pm 2^\circ C$  انجام شود.

### ۴-۴- روش نمونه برداری

به صورت تصادفی از مجموعه الیاف مورد نظر

### ۴-۵- شرح دستگاه

دستگاه اندازه گیری طول الیاف به روش تک تک از بخش های زیر تشکیل شده است :

- جعبه ای چوبی به ابعاد  $20 \times 22 \times 32$  (همه ابعاد به سانتی متر)، داخل این جعبه چوبی از یک ورقه آلومینیومی پوشانده شده و

یک لامپ فلورسنت در داخل جعبه قرار داشته و وجه بالایی جعبه چوبی باز است.

- وجه بالایی جعبه از دو صفحه شیشه ای که بین آنها یک طلق شفاف وجود دارد پوشانده شده است. صفحه شیشه ای پایینی

به ضخامت ۴ میلی متر و ضخامت شیشه رویی که مدرج می باشد به ضخامت ۲ میلی متر است.

- یک آینه به ابعاد  $15 \times 22$  (ابعاد به سانتی متر) که بر روی پایه ای قابل تنظیم نصب شده است بر روی جعبه قرار دارد. تنظیم پایه

آینه شرایط تغییر زاویه آینه در بالای جعبه را فراهم می کند. قابلیت تنظیم آینه به خاطر تغییر یا تنظیم زاویه تابش نور می باشد.

- حدود نیمی از شیشه بالایی جعبه با صفحه ای پوشیده شده است و نور لامپ فلورسنت داخل جعبه از قسمت پوشیده نشده

شیشه ها به آینه تابیده شده و از آینه به نمونه لیف بازتابیده می شود.



#### ۴-۶- روش آزمایش

برای اندازه‌گیری طول الیاف به‌صورت تک‌تک ابتدا یک قطره پارافین مایع (یا هر روغن شفاف مشابه و بی‌اثر بر روی الیاف مورد آزمایش) بر روی قسمتی از صفحه شیشه‌ای مدرج ریخته می‌شود. سپس یک لیف که به پارافین آغشته شده است بر روی صفحه شیشه‌ای مدرج قرار داده می‌شود و یک سر لیف بر روی یک خط از درجه‌بندی قرار گرفته و سر دیگر آن با پنس کشیده شده تا فرموج آن از بین رفته و مستقیم شود. با مستقیم شدن لیف، طول لیف از روی خطوط مدرج خوانده و یادداشت می‌شود. (پارافین برای از بین بردن فرموج و تجعد الیاف مورد استفاده قرار می‌گیرد).

برای انجام آزمایش الیاف مصنوعی حداقل ۳۰ نمونه لیف و برای الیاف پنبه حدود ۵۰۰ لیف مورد اندازه‌گیری قرار گرفته و میانگین، انحراف معیار و CV٪ طول اندازه‌گیری شده الیاف را محاسبه نمایید.

#### سوالات

- ۱- توزیع طول الیاف مصنوعی چه تفاوتی با الیاف پنبه دارد؟
- ۲- طول الیاف چه تأثیری در تاب نخ می‌تواند داشته باشد؟
- ۳- تأثیر طول الیاف بر روی مقاومت نخ را بنویسید.

## ۵ تعیین ظرفیت الیاف پنبه به روش جریان هوا

### ۵-۱- مقدمه

هرگاه از داخل یک توده الیاف هوا عبور داده شود، مقاومت توده الیاف در مقابل جریان هوا (صرف نظر از سایر عوامل) بستگی به قطر و ضخامت یا ظرفیت الیاف دارد. یعنی اگر در دو طرف یک توده الیاف اختلاف فشار هوا ایجاد شود، هوا از قسمت پرفشار به سمت قسمت کم فشار جریان یافته و سرعت جریان هوا بستگی به ظرفیت الیاف دارد. تأثیر ظرفیت الیاف بر سرعت جریان هوا به این صورت است که هرچه ظرفیت الیاف بیشتر یا به تعبیری قطر الیاف کمتر باشد، فشردگی الیاف بیشتر و خلل و فرج داخل توده الیاف کمتر و در نتیجه شدت جریان هوا از داخل توده الیاف کمتر خواهد بود. بنابراین، از همین خاصیت برای تعیین ظرفیت الیاف پنبه مورد استفاده قرار می‌گیرد. در تعیین ظرفیت الیاف پنبه به روش جریان هوا از دستگاهی به نام دستگاه میکرونر استفاده می‌شود.

### ۵-۲- وسایل مورد نیاز

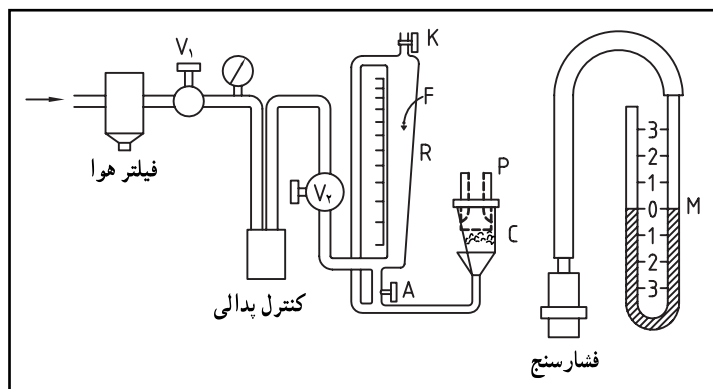
- دستگاه میکرونر
- کمپرسور هوا و مخزن هوای فشرده
- ترازو با دقت  $1/10^\circ$  گرم

### ۵-۳- شرایط آزمایش

آزمایش در محیط آزمایشگاه با رطوبت نسبی  $65 \pm 2\%$  و دمای  $20 \pm 2^\circ\text{C}$  انجام شود.

### ۵-۴- شرح آزمایش

در این آزمایش از دستگاه میکرونر برای اندازه‌گیری ظرفیت الیاف پنبه استفاده می‌شود، و کمپرسور هوا و مخزن هوای فشرده برای تولید و نگهداری هوای فشرده به منظور ایجاد اختلاف فشار هوا در دو طرف نمونه و ایجاد جریان هوا از داخل نمونه و از ترازوی دقیق برای توزین نمونه الیاف استفاده می‌شود.



شکل ۵-۱- نمای ترسیمی دستگاه میکرونر

لازم به یادآوری است که قبل از شروع کار دستگاه میکرونر و اندازه‌گیری ظرافت نمونه‌های الیاف، باید دستگاه میکرونر به روش‌ها و ترتیبی که در دفترچه راهنمای آن ذکر شده است استانداردسازی یا کالیبره شود تا نتایج حاصل از اندازه‌گیری دقیق و مورد اعتماد باشد. چنان‌که در شکل ۱-۵ دیده می‌شود نمونه تهیه شده به جرم ۳/۲۴ گرم که توسط ترازوی دقیق توزین شده است، در قسمت C قرار داده می‌شود، سپس با شروع کار دستگاه، نمره نمونه الیاف از روی ارتفاع شناور خوانده شده و یادداشت می‌گردد. نمره‌ای که براساس ارتفاع شناور تعیین می‌شود، برحسب میکروگرم بر اینچ می‌باشد.

در تعیین ظرافت الیاف به روش جریان هوا به وسیله دستگاه میکرونر، لازم است تعداد ۱۰ نمونه به جرم ۳/۲۴ گرم تهیه و ظرافت آنها اندازه‌گیری شود. پس از اندازه‌گیری نمره، میانگین، انحراف معیار و CV٪ نمره الیاف محاسبه شود.

براساس میانگین محاسبه شده از روی نمره‌های اندازه‌گیری شده نمونه‌های الیاف پنبه، می‌توان پنبه‌های مختلف را براساس

درجه‌های زیر دسته‌بندی کرد :

درجه ظرافت	نمره برحسب میکروگرم بر اینچ (µg/in)
خیلی ظریف	<۳
ظریف	۳-۳/۹
متوسط	۴-۴/۹
ضخیم	۵-۵/۹
خیلی ضخیم	۶<

## سؤالات

- ۱- طول الیاف پنبه چه تأثیری در ظرافت آنها دارد؟
- ۲- چرا برای تعیین ظرافت پنبه از میکروسکوپ استفاده نمی‌شود؟
- ۳- ظرافت الیاف پنبه چه تأثیری بر کیفیت نخ یا پارچه دارد؟

## ۶ تعیین ظرافت الیاف پشم به روش میکروسکوپی

### ۱- مقدمه

برای تعیین ظرافت الیاف پشم و دیگر الیاف مویی مثل کشمیر و موهر از روش میکروسکوپی استفاده می‌شود. این روش از یک میکروسکوپ پروژکتیو که دارای صفحه مدرج است و یا از دیگر میکروسکوپ‌های دارای قابلیت اندازه‌گیری استفاده می‌شود.

### ۲- وسایل مورد نیاز

- میکروسکوپ پروژکتیو
- لام و لامل
- پارافین مایع یا گلیسرین
- تیغ تیز یا قیچی

### ۳-۶ شرایط آزمایش

آزمایش در محیط آزمایشگاه و با شرایط رطوبت نسبی  $2 \pm 65\%$  و دمای  $20 \pm 2^\circ\text{C}$  انجام شود. لازم به توضیح است که نمونه‌ها قبل از آزمایش حداقل به مدت ۲۴ ساعت در شرایط استاندارد نگهداری شوند.

### ۴-۶ روش نمونه برداری

نمونه برداری به روش استاندارد انجام می‌شود.

### ۵-۶ شرح دستگاه

قبل از انجام آزمایش طرز کار میکروسکوپ را از روی راهنمای میکروسکوپ موجود در آزمایش فرا بگیرید.

### ۶-۶ شرح آزمایش

- نمونه الیاف را به صورت موازی درآورده و به وسیله تیغ تیز یا قیچی الیاف را به طول کمتر از عرض لامل و لام ببرید. سپس یک قطره گلیسرین (یا پارافین مایع) بر روی لام بریزید و سپس نمونه الیاف بریده شده را بر روی قطره گلیسرین قرار داده و لامل را روی لام قرار دهید تا قطره گلیسرین پخش شده و همه الیاف را در برگیرد. قطره گلیسرین برای ثابت نگه داشتن الیاف است.

- نمونه تهیه شده (لام و لامل همراه نمونه الیاف) را در محل شیئی و زیر عدسی شیئی میکروسکوپ قرار دهید. با انتخاب عدسی شیئی ۴۰ و عدسی مناسب این عدسی، بزرگنمایی را حدود ۵۰۰ در نظر گرفته و با تنظیم صفحه یا میز لام (شیئی) تصویر روی صفحه میکروسکوپ پروژکتینا را واضح کرده (کانونی)، سپس قطر الیاف پشم به نمایش درآمده بر روی صفحه را با چرخاندن صفحه مدرج اندازه گیری کنید.

در این آزمایش لازم است حداقل قطر ۲۰۰ نمونه از الیاف پشم اندازه گیری شده و میانگین، واریانس، انحراف معیار و CV % قطر الیاف پشم را محاسبه کنید.

### سؤالات

- ۱- چه ارتباطی بین طول و ظرافت الیاف پشم می باشد؟
- ۲- سطح الیاف پشم چه ویژگی ای دارد؟
- ۳- دلیل نمدی شدن پشم چیست؟

## ۷ تعیین ظرافت الیاف مصنوعی به روش میکروسکوپی

### ۷-۱- مقدمه

الیاف مصنوعی با ظرافت‌های دلخواه و براساس سفارش مشتری تولید و عرضه می‌شوند. همچنین الیاف مصنوعی با شکل سطح مقطع عرضی مختلف (دایره‌ای، بیضوی، دندانه‌دار، دمبلی شکل ...) می‌توانند تولید شوند. با این حال بیشتر الیاف مصنوعی با مقطع عرضی دایره‌ای تولید و مصرف می‌شوند. یکی از روش‌های تعیین ظرافت الیاف مصنوعی، تعیین قطر آنها است که در این صورت با تعیین قطر الیاف و داشتن جرم حجمی لیف مربوطه می‌توان نمره الیاف را محاسبه کرد.

### ۷-۲- وسایل مورد نیاز

- میکروسکوپ پروژکتینا یا میکروسکوپ مجهز به صفحه مدرج
- لام و لامل
- گلیسرین (یا هر نوع روغن بی‌اثر بر روی الیاف مورد آزمایش)
- تیغ تیز

### ۷-۳- شرایط آزمایش

آزمایش در محیط آزمایشگاه با رطوبت نسبی  $2 \pm 65\%$  و دمای  $20 \pm 2^\circ C$  انجام شود. قبل از آزمایش نمونه به مدت ۲۴ ساعت در شرایط استاندارد نگهداری شود.

### ۷-۴- شرح آزمایش

چنان‌که توضیح داده شده است، سطح الیاف مصنوعی متنوع بوده و بستگی به سفارش مشتری و شکل سطح مقطع روزنه‌های رشته‌ساز دستگاه تولید الیاف دارد. اگر مقطع عرضی الیاف مورد آزمایش دایره‌ای باشد، با تعیین قطر الیاف و دانستن جرم حجمی الیاف می‌توان نمره الیاف را حساب کرد. در این صورت اگر نوع لیف مشخص باشد، جرم حجمی آن را از روی جداول بیابید و اگر نوع لیف مشخص نباشد، لازم است برای تعیین نمره لیف، در آزمایش جداگانه‌ای جرم حجمی لیف را تعیین نمود. برای تهیه نمونه، ابتدا الیاف نمونه‌برداری شده را به صورت موازی درآورده و به طول کمتر از عرض لام و لامل ببرید. سپس یک قطره گلیسرین (یا پارافین مایع) بر روی لام بریزید و سپس الیاف بریده شده را بر روی قطره گلیسرین قرار داده و لامل را روی لام قرار دهید تا قطره گلیسرین کل نمونه الیاف را در برگیرد.

نمونه تهیه شده (لام و لامل همراه با نمونه الیاف) را در محل شی و زیر عدسی شیئی میکروسکوپ قرار داده و با انتخاب عدسی شیئی مناسب، قطر الیاف را از روی صفحه مدرج خوانده و یادداشت نمایید. در این آزمایش لازم است قطر  $3^\circ$  لیف از نمونه الیاف تهیه شده اندازه‌گیری شده و میانگین، انحراف معیار و CV % قطر الیاف محاسبه شود.

### سؤالات

- ۱- با توجه به نوع لیف و قطر (نمره لیف)، این الیاف در کدام سیستم ریسندگی قابل رسیدن بوده و پارچه یا محصول نهایی بافندگی آنها مناسب چه نوع مصارفی می‌باشد؟
- ۲- این روش اندازه‌گیری قطر الیاف مصنوعی، مناسب چه شکل از مقطع الیاف می‌باشد؟

## ۸ تعیین تجعد الیاف

### ۸-۱- مقدمه

کلیه الیافی که در ریسندگی الیاف کوتاه (سیستم ریسندگی الیاف کوتاه یا پنبه‌ای) و ریسندگی الیاف بلند (سیستم ریسندگی الیاف بلند مثل سیستم‌های ریسندگی پشمی، نیمه فاستونی و فاستونی) مورد استفاده قرار می‌گیرند، دارای فرموج یا اصطلاحاً مجعد هستند. الیاف طبیعی مثل پنبه و پشم به صورت طبیعی دارای فرموج هستند، و الیاف مصنوعی که برای مصرف در ریسندگی الیاف کوتاه و ریسندگی الیاف بلند تولید می‌شوند، در مرحله تولید از یک دستگاه به نام کریمر که وظیفه ایجاد فرموج در الیاف را دارد گذشته تا الیاف تولیدی مجعد شوند. فرموج و تجعد الیاف برای بهبود شرایط ریسندگی لازم و ضروری است. باید توجه داشت که تجعد الیاف باید در حد معینی باشد، چون اگر تجعد از حد معینی بیشتر یا کمتر باشد، در عملیات ریسندگی مثل تشکیل تار عنکبوتی در ماشین کارد یا عملیات کاردینگ بین سیلندر و فلت‌های ماشین کارد ایجاد اشکال خواهد کرد. مقدار تجعد الیاف از اختلاف طول حالت آزاد لیف و حالت کشیده شده و مستقیم شده لیف به دست می‌آید. مقدار تجعد لیف، معمولاً پس از اندازه‌گیری طول لیف در دو حالت آزاد و مستقیم شده، به صورت درصد تجعد محاسبه و بیان می‌شود.

### ۸-۲- وسایل مورد نیاز

- دستگاه اندازه‌گیری تجعد لیف

- پنس

(دستگاه اندازه‌گیری تجعد لیف، دستگاهی بسیار ساده بوده و دارای یک صفحه یا خط‌کش مدرج و دو گیره یکی ثابت و دیگری متحرک می‌باشد.)

### ۸-۳- شرایط آزمایش

این آزمایش نیاز به شرایط خاصی ندارد، ولی بهتر است در شرایط محیط آزمایشگاه با رطوبت نسبی  $65 \pm 2\%$  و دمای  $20 \pm 2^\circ\text{C}$  انجام شود.

### ۸-۴- روش آزمایش

پس از نمونه‌گیری از الیاف مورد نظر، یک لیف را از بین نمونه انتخاب کرده و به صورت آزاد و بر روی خط‌کش مدرج قرار دهید. به وسیله پنس لیفی که بر روی خط‌کش قرار دارد را جابجا کرده تا بتوان فاصله بین دو سر لیف ( $I_1$ ) را اندازه‌گیری کرد. باید توجه داشت که در هنگام جابجایی لیفی که بر روی خط‌کش قرار دارد، هیچ کششی به لیف وارد نشود و هنگام اندازه‌گیری فاصله بین دو سر لیف، لیف باید به صورت آزاد بر روی خط‌کش قرار داشته باشد.

پس از اندازه‌گیری فاصله بین دو سر لیف مجعد ( $I_1$ )، لازم است طول لیف را به صورت کشیده شده اندازه‌گیری کرد. برای این



کار، با پنس لیف مورد نظر را برداشته و یک سر آن را در بین فک‌های گیره ثابت قرار دهید. سپس، سر دیگر نمونه لیف را در میان فک‌های گیره متحرک قرار داده و گیره متحرک را به حرکت درآورید تا از گیره ثابت دور شود. پس از از بین رفتن چین و چروک و مستقیم شدن لیف، طول لیف ( $I_2$ ) را که همان فاصله بین لبه فک‌های دو گیره است از روی خط‌کش خوانده و یادداشت نمایید. در این آزمایش لازم است تعداد حداقل  $10^\circ$  لیف مورد آزمایش قرار گرفته و طول حالت مجعد ( $I_1$ ) و مستقیم شده و بدون جعد ( $I_2$ ) تعیین شود. پس از تعیین  $I_1$  و  $I_2$  مقدار تجعد لیف (C) و درصد تجعد لیف (%C) از رابطه زیر تعیین و میانگین، انحراف معیار و CV% تجعد محاسبه شود.

$$C = I_2 - I_1$$

$$\%C = \frac{I_2 - I_1}{I_1} \times 100$$

### سؤالات

- ۱- با توجه به طول الیاف مورد آزمایش، این الیاف مناسب چه سیستمی از ریسندگی می‌باشند.
- ۲- اهمیت تجعد در الیاف نساجی را بنویسید.
- ۳- روش‌های ایجاد تجعد در الیاف مصنوعی را بنویسید.
- ۴- تجعد کمتر و بیشتر از حد معین، چه تأثیری در عملیات ریسندگی دارند.

## ۹ تعیین ظرافت الیاف به روش ارتعاشی

### ۹-۱- مقدمه

برای تعیین ظرافت الیاف به روش ارتعاشی از دستگاهی به نام ویبروسکوپ (Vibroscope) استفاده می‌شود. استفاده از روش ارتعاشی برای تعیین ظرافت الیاف بر این اصل استوار است که وقتی الیاف نساجی تحت کشش با ضربات منظم به ارتعاش درآیند، وقتی فرکانس (تعداد ضربه در واحد زمان) ضربات وارده برابر فرکانس طبیعی لیف مورد نظر باشد، دامنه ارتعاش لیف حداکثر بوده و در این حالت، نوسان با ارتعاش لیف در حالت تشدید یا رزونانس می‌باشد. فرکانس تشدید یا همان فرکانس رزونانس هر لیف به میزان نیروی کشش وارده بر آن، جرم واحد طول لیف و طول لیف تحت آزمایش بستگی دارد. این کمیت‌ها به صورت تناسب‌های زیر با یکدیگر ارتباط دارند:

$$f \propto \frac{1}{\sqrt{l}} \sqrt{\frac{T}{m}}$$
$$m \propto T \left( \frac{1}{\sqrt{l} f} \right)^2$$

در روابط فوق:

f: فرکانس طبیعی لیف

T: کشش لیف

l: طولی از لیف که تحت ارتعاش است

m: جرم واحد طول لیف

در تعیین ظرافت الیاف به روش ارتعاشی، طول معینی از یک لیف (l) را تحت کشش ثابت و معینی (T) که متناسب با مقاومت لیف می‌باشد قرار داده و با به ارتعاش درآوردن لیف، فرکانسی که در آن فرکانس دامنه لیف حداکثر می‌شود را یادداشت کرده و از روی روابط فوق جرم واحد طول لیف که نشان‌دهنده ظرافت لیف است را محاسبه می‌کنند.

لازم به یادآوری است که دستگاه ویبروسکوپ مناسب اندازه‌گیری ظرافت الیاف پنبه نیست. معمولاً دستگاه ویبروسکوپ برای اندازه‌گیری ظرافت الیاف مصنوعی مورد استفاده قرار می‌گیرد.

### ۹-۲- وسایل مورد نیاز

- دستگاه ویبروسکوپ و متعلقات آن

- پنس

### ۹-۳- شرایط آزمایش

لازم است این آزمایش در شرایط آزمایشگاه یعنی رطوبت نسبی  $65 \pm 2\%$  و دمای  $20 \pm 2^\circ \text{C}$  انجام شود.

## ۹-۴- روش آزمایش

شرح دقیق روش تعیین ظرافت الیاف با دستگاه ویروسکوپ بستگی به نوع دستگاه مورد استفاده در آزمایشگاه دارد. براین اساس، لازم است ابتدا براساس کتابچه راهنمای دستگاه ویروسکوپ، دستگاه را برای انجام آزمایش آماده کرد. پس از آماده‌سازی دستگاه ویروسکوپ یک لیف را از میان نمونه انتخاب و به وسیله پنس در محل نمونه بر روی دستگاه قرار دهید و با توجه به حدود مقاومت (ظرافت نمونه و جنس نمونه)، کشش لازم را به نمونه اعمال کنید.

لازم به یادآوری است که اگر کشش نمونه از طریق وزنه اعمال می‌شود، باید توجه داشت که نمونه انتخابی متناسب با جنس و حدود ظرافت نمونه باشد. در بعضی از دستگاه‌های ویروسکوپ اعمال کشش به لیف نمونه به غیر از روش وزنه انجام می‌شود. به هر حال، انتخاب حدود جرم یا وزن یا میزان کشش اعمال شده از طرق مختلف مثل فنر، باید براساس پیشنهاد سازنده دستگاه ویروسکوپ مورد استفاده باشد.

پس از آماده‌سازی دستگاه ویروسکوپ و نصب نمونه بر روی آن، دستگاه را روشن کرده و با اهرم تنظیم فرکانس، به تدریج فرکانس را افزایش دهید. با تغییر فرکانس دامنه ارتعاش لیف نیز تغییر می‌کند. با مشاهده دامنه نوسان حداکثر از روی حرکت ارتعاشی لیف، می‌توان ظرافت لیف را از روی دستگاه ویروسکوپ خوانده و یادداشت نمود. لازم به یادآوری است که در دستگاه‌های ویروسکوپ جدید، با وارد کردن طول نمونه و میزان کشش اعمال شده به نمونه خود دستگاه ویروسکوپ ظرافت نمونه را محاسبه و بر روی صفحه نمایش نشان می‌دهد.

### سؤالات

- ۱- انتخاب وزنه یا نیروی اعمال شده به نمونه به چه عواملی بستگی دارد؟
- ۲- اگر طول نمونه مورد آزمایش را دو برابر کنیم، چه تغییری در فرکانس رزونانس ایجاد می‌شود؟
- ۳- اگر کشش اعمال شده به نمونه یا وزنه آویزان شده به نمونه را نصف کنیم، چه تغییری در فرکانس رزونانس ایجاد می‌شود؟
- ۴- چرا روش ارتعاشی مناسب تعیین نمره الیاف پنبه نیست؟

## ۱۰ تعیین جذب رطوبت الیاف به روش خشک کردن

### ۱-۱-۱ مقدمه

الیاف نساجی وقتی در معرض هوای مرطوب قرار می‌گیرند رطوبت جذب می‌کنند. میزان جذب رطوبت الیاف نساجی بستگی به نوع لیف و شرایط محیطی که الیاف در آن قرار دارند بستگی دارد. از بین الیاف نساجی، الیاف طبیعی مثل الیاف سلولزی و پروتئینی بالاترین میزان جذب رطوبت را دارند، و در بین الیاف طبیعی میزان جذب رطوبت انواع الیاف متفاوت از یکدیگر است. مثلاً، میزان جذب رطوبت الیاف پشم بیشتر از الیاف پنبه است. میزان جذب رطوبت الیاف نساجی، علاوه بر جنس و نوع الیاف به محیطی که الیاف در آن قرار دارند وابسته است. بر این اساس، هرچه رطوبت نسبی محیط بیشتر باشد، جذب رطوبت الیاف نیز افزایش می‌یابد. جذب رطوبت الیاف بر رفتار آنها تأثیر می‌گذارد. مثلاً با جذب رطوبت الیاف، افزایش طول تا حد پارگی آنها افزایش می‌یابد، یا به استثنای الیاف پنبه، جذب رطوبت الیاف سبب کاهش مقاومت آنها می‌شود. علاوه بر خواص مکانیکی، جذب رطوبت سبب تغییر در خواص فیزیکی الیاف نیز می‌شود. مثلاً، با جذب رطوبت الیاف، میزان شارژ الکتریسیته ساکن آنها کاهش یافته و اختلالات کمتری را در ماشین‌های خط ریسندگی ایجاد می‌کنند. به همین خاطر است که در سالن‌های ریسندگی رطوبت هوا را در حد معینی نگه می‌دارند، تا جذب رطوبت الیاف سبب جلوگیری از تولید یا کاهش الکتریسیته ساکن در الیاف شود.

### ۱-۲-۱ وسایل مورد نیاز

- ترازوی دقیق با دقت ۰/۰۱ گرم
- دستگاه خشک‌کن
- ظرف توزین
- پنس

### ۱-۳-۱ شرایط آزمایش

آزمایش در محیط آزمایشگاه با رطوبت نسبی  $2 \pm 65\%$  و دمای  $20 \pm 2^\circ\text{C}$  انجام شود.

### ۱-۴-۱ شرح آزمایش

شرح دقیق آزمایش تعیین جذب رطوبت الیاف نساجی به روش خشک کردن، بستگی به نوع دستگاه خشک‌کن مورد استفاده در آزمایشگاه دارد. بر این اساس، قبل از شروع آزمایش راهنمای دستگاه را مطالعه کرده و از سالم بودن قسمت‌های مختلف دستگاه خشک‌کن و تراز بودن ترازوی دقیق باید اطمینان حاصل کرد، و جابه‌جایی نمونه به روش صحیحی به وسیله پنس انجام شود تا از اثرات عوامل خارجی بر اندازه‌گیری اجتناب گردد.

در این آزمایش، نمونه‌هایی به جرم  $10^\circ$  گرم که به مدت ۲۴ ساعت و به صورت آزاد در شرایط معین مثل شرایط استاندارد (یا هر شرایط دیگر مانند محیط آزمایشگاه) قرار داشته‌اند انتخاب می‌شود. پس از توزین، نمونه مورد نظر را به مدت  $3^\circ$  دقیقه در دستگاه خشک قرار دهید و دمای خشک‌کن را برای الیاف پنبه  $12^\circ\text{C}$  و برای الیاف پشم  $11^\circ\text{C}$  تنظیم نمایید. پس از  $3^\circ$  دقیقه نمونه را توزین نمایید، و سپس نمونه را داخل دستگاه خشک‌کن قرار دهید و هر  $1^\circ$  دقیقه نمونه را از دستگاه خشک‌کن خارج و توزین نمایید. توزین هر  $1^\circ$  دقیقه را تا جایی ادامه دهید که ۳ عدد آخری یکسان باشد. سپس جرم رطوبت نمونه الیاف از رابطه زیر قابل محاسبه می‌شود.

جرم نمونه خشک شده (D) - جرم نمونه قبل از خشک کردن ( $m_1$ ) = جرم رطوبت (W)

درصد رطوبت باز یافته و درصد رطوبت موجود از روابط زیر بدست می‌آید.

$$\%R = \frac{W}{D} \times 100$$

$$\%M = \frac{W}{W + D} \times 100$$

در روابط فوق  $\%R$  درصد رطوبت باز یافته و  $\%M$  درصد رطوبت موجود می‌باشد.

## سؤالات

- ۱- چهار اثر جذب رطوبت بر الیاف را نام برده و توضیح دهید.
- ۲- رطوبت نسبی محیط چه تأثیری بر جذب رطوبت الیاف دارد.
- ۳- یک محموله  $100$  تنی از الیاف پنبه خریداری شده است. پس از نمونه برداری و آزمایش مشخص شده است که رطوبت باز یافته آن  $5.5\%$  است. جرم خشک نمونه را محاسبه نمایید.

## ۱۱ تعیین مقاومت الیاف به روش تک لیف

### ۱۱-۱-۱ مقدمه

در تعیین مقاومت الیاف به روش تک لیف، از یک دستگاه اندازه‌گیری که قابل حمل می‌باشد استفاده می‌گردد. مقاومت و استحکام الیاف هم در مرحله ریسندگی و تولید نخ و هم در هنگام استفاده به صورت نخ مثل نخ خیاطی، یا طناب و یا پارچه به صورت پوشاک و لباس و دیگر پارچه‌ها مثل پارچه‌های مورد مصرف در صنایع مختلف مثل چادر صحرایی، بادبان، چتر نجات و ... بسیار حائز اهمیت است. از این رو، یکی از عوامل تعیین و انتخاب الیاف برای تولید محصولی معین، مقاومت الیاف در مقابل نیروهای کششی یا مقاومت کششی آنها می‌باشد.

### ۱۱-۲-۱ وسایل مورد نیاز

– دستگاه اندازه‌گیری مقاومت الیاف به روش تک لیف  
– پنس

### ۱۱-۳-۱ شرایط آزمایش

این آزمایش در محیط آزمایشگاه و با شرایط رطوبت نسبی  $2 \pm 65\%$  و دمای  $20 \pm 2^\circ\text{C}$  انجام شود.

### ۱۱-۴-۱ روش نمونه‌برداری

نمونه‌برداری به روش استاندارد از مجموعه الیاف مورد نظر انجام شود.

### ۱۱-۵-۱ شرح دستگاه

دستگاه اندازه‌گیری مقاومت الیاف به روش تک‌لیف از دو قسمت یعنی قسمت اندازه‌گیری و قسمت ثبات که عهده‌دار ترسیم منحنی می‌باشد تشکیل شده است.

این دستگاه اندازه‌گیری مقاومت الیاف، یک دستگاه قابل حمل بوده و به وسیله آن می‌توان تا  $300^\circ$  نمونه در ساعت را مورد آزمایش قرار داد. هم‌زمان با اعمال کشش بر روی نمونه لیف برای تعیین مقاومت، قلم دستگاه ثبات بر روی کاغذ حرکت خواهد کرد، و با به حرکت درآوردن کاغذ دستگاه ثبات می‌توان منحنی نیرو- ازدیاد طول لیف را به‌طور کامل و دقیق بر روی کاغذ رسم کرد.

روی دستگاه اندازه‌گیری مقاومت الیاف با یک رنگ سیاه و مات پوشیده شده است تا انعکاس نور از سطح دستگاه به حداقل برسد و کار کردن با دستگاه به آسانی انجام شود. بر روی این دستگاه گیره‌های مخصوص نگهداری دو سر لیف، کلید دوار تعیین دامنه، دکمه کنترل صفر و کلید انجام آزمایش قرار دارند. بر روی این دستگاه کلیدی برای انتخاب ولتاژ و همچنین یک کلید برای کنترل کالیبراسیون وجود دارد.

دستگاه ثبات که دستگاهی از نوع گالوانومتری است دارای پهنای ۴ اینچ بوده و در یک جعبه فلزی که وجه بالایی آن از شیشه ساخته شده است قرار دارد. دستگاه ثبات مجزای از دستگاه اندازه‌گیری بوده و این دو دستگاه به وسیله یک کابل رشته‌ای به یکدیگر متصل هستند.

## ۱۱-۶- روش آزمایش

در دستگاه اندازه‌گیری دو گیره که یکی ثابت است و دیگری متحرک، قرار دارد. گیره ثابت به قسمت اندازه‌گیری متصل است و گیره متحرک به وسیله یک موتور حرکت می‌کند. برای اندازه‌گیری مقاومت یک لیف، لازم است از یک سر لیف طولی از لیف به درازای ۱ سانتی‌متر را بین دو فک گیره ثابت قرار داده، سپس سر دیگر لیف را در بین فک‌های گیره متحرک قرار داد. در این صورت با فشار دادن کلید انجام آزمایش، گیره متحرک شروع به حرکت می‌کند. با حرکت گیره متحرک و سپس مستقیم شده لیف، گیره ثابت که به قسمت اندازه‌گیری متصل است تحت نیروی کشش قرار می‌گیرد و کشش وارده به گیره ثابت تبدیل به علامت الکتریکی شده و به قلم دستگاه ثبات منتقل شده و قلم دستگاه ثبات حرکت می‌کند. اگر کاغذ زیر قلم دستگاه ثبات نیز حرکت کند منحنی نیرو-ازدیاد طول بر روی کاغذ دستگاه ثبات رسم می‌شود.

پس از هر آزمایش و قبل از شروع آزمایش جدید، لازم است با فشار دادن دکمه کنترل صفر، قسمت اندازه‌گیری متصل به گیره ثابت را به حالت اولیه و آزاد برگرداند. لازم به توضیح است که قبل از آزمایش باید توصیه‌های موجود در راهنمای دستگاه را مطالعه کرده و نکات اشاره شده در راهنمای مربوطه را رعایت نمایید. همچنین قبل از شروع آزمایش، لازم است دستگاه را براساس دستورات داده شده در راهنمای دستگاه، کالیبره کرده تا از ایجاد خطای احتمالی در نتایج آزمایش پیشگیری شود.

تعداد ۱۰ نمونه از یک نوع لیف معین را مورد آزمایش قرار دهید و درصد افزایش طول نسبی  $(\frac{\Delta l}{l_0} \times 100)$  و نیروی پارگی را اندازه‌گیری و محاسبه نمایید. میانگین، انحراف معیار و CV، درصد افزایش طول نسبی و نیروی پارگی را حساب کنید.

## سوالات

- ۱- تغییر در شرایط محیط آزمایش (دما و رطوبت) چه تأثیری بر نتایج آزمایش می‌گذارد؟ توضیح دهید.
- ۲- سرعت گیره متحرک چه تأثیری بر نتیجه آزمایش دارد؟

## ۱۲ تعیین خواص کششی الیاف (به وسیله دستگاه اینسترون)

### ۱۲-۱- مقدمه

رفتار الیاف نساجی در مقابل نیروهای کششی تعیین کننده خواص کششی آنها می باشد. از خواص کششی الیاف می توان به افزایش طول تا حد پارگی، نیروی پارگی، مدول اولیه و کار تا حد پارگی اشاره کرد. خواص کششی الیاف نساجی نه تنها در خط تولید نخ، پارچه و پوشاک مهم است، بلکه در عملکرد محصول نساجی مثل نخ دوخت، طناب، پوشاک و انواع منسوجات صنعتی مثل نخ تایر اتومبیل، طناب های کوهنوردی و دریانوردی، پارچه های ویژه صنایع اتومبیل، پارچه های ویژه چادرهای صحرایی و ... بسیار با اهمیت است.

آزمایش تعیین خواص کششی الیاف نساجی به وسیله دستگاهی به نام اینسترون (Instron) انجام می شود. نام اینسترون برگرفته از نام یک شرکت انگلیسی سازنده دستگاه های کشش مواد می باشد، و چون اولین دستگاه های آزمایش کششی مواد نساجی مورد استفاده در ایران از شرکت اینسترون خریداری شده اند، بنابراین در صنایع نساجی ایران این نوع دستگاه ها - حتی دستگاه های ساخت شرکت ها و کشورهای دیگر - به اینسترون نامیده می شوند.

دستگاه اینسترون از دو بخش تشکیل شده است، قسمت اول بخش کشش دهنده و قسمت دوم بخش کنترل کننده می باشد. دستگاه اینسترون قابلیت عملیات آزمایش بر روی انواع الیاف، انواع نخ و انواع پارچه را دارا می باشد.

### ۱۲-۲- وسایل آزمایش

- دستگاه اینسترون و متعلقات

- پنس ویژه نصب لیف بر روی فک ها

### ۱۲-۳- شرایط آزمایش

این آزمایش باید در شرایط محیط آزمایشگاه با رطوبت نسبی  $65 \pm 2\%$  و دمای  $20 \pm 2^\circ C$  انجام شود.

### ۱۲-۴- روش نمونه برداری

نمونه برداری به روش استاندارد از مجموعه الیاف مورد نظر انجام شود.

### ۱۲-۵- شرح دستگاه

چنانکه اشاره شده است، دستگاه اینسترون از دو بخش کشش دهنده و کنترل کننده که به طور مجزا ساخته شده اند تشکیل شده و این دو بخش به وسیله کابل هایی با یکدیگر در ارتباط هستند. امروزه در ماشین های جدید کشش، بخش کنترل کننده که همان بخش دوم از دستگاه اینسترون می باشد، از یک دستگاه کامپیوتر با متعلقات که نرم افزار ویژه ای بر روی آن نصب شده است تشکیل شده



است.

بخش کشش دهنده دستگاه اینسترون از یک چهارچوب فولادی تشکیل شده است که دو گیره، یکی ثابت و دیگری متحرک، وظیفه اعمال کشش بر الیاف را به عهده دارند. گیره ثابت از تیر افقی چهارچوب فولادی آویزان و گیره متحرک در بین دو ستون عمودی قرار دارد. در بالای گیره ثابت، دستگاه حس کننده بار (load Cell) قرار دارد که دستگاه حس کننده و گیره بالایی به صورت یک پارچه بوده و در وسط تیر افقی بالایی چهارچوب دستگاه نصب می شوند.

گیره متحرک بر روی یک تیر افقی که در دو طرف بر روی محورهای ماریچ دورانی قرار دارد نصب شده است. محورهای ماریچ دورانی هر یک در داخل ستون های چهارچوب اینسترون بوده و با دوران خود، گیره متحرک را به سمت بالا یا پایین حرکت می دهد. برای کشش نمونه لیف، ابتدا سر بالایی آن در بین فک های گیره بالایی قرار گرفته و فک ها بسته می شوند، سپس گیره پایینی در ارتفاعی قرار می گیرد که فاصله لبه فک های گیره بالایی و پایینی برابر طول نمونه باشد. در این حالت سر پایینی نمونه در بین فک های گیره پایینی قرار گرفته و فک ها بسته می شوند. پس از بستن نمونه در بین فک های گیره های بالایی و پایینی، و با شروع به کار دستگاه گیره پایینی به سمت پایین حرکت کرده و نیروی کششی به لیف وارد می شود.

در حین پایین آمدن گیره پایینی، نیرو یا بار وارد شده به لیف از طریق گیره بالایی به حس کننده بار منتقل شده و حس کننده بار نیروی وارد شده را در هر لحظه اندازه گیری کرده و از طریق کابل ویژه ای برای ذخیره و عملیات بعدی نظیر محاسبات، تجزیه و تحلیل و رسم نمودار به بخش دوم دستگاه اینسترون یعنی کامپیوتر ارسال می کند.

لازم به توضیح است که دستگاه اینسترون بر اساس «نرخ ثابت افزایش طول» یعنی (Constant Rate of Elongation CRE) کار می کند. یعنی بارگذاری در این دستگاه به صورتی است که نرخ افزایش طول نمونه در زمان ثابت است. البته در دستگاه های جدید اینسترون شرایط بارگذاری بر اساس «نرخ ثابت بارگذاری» یعنی (Constant Rate of Loading) CRL نیز فراهم شده است که انتخاب CRE یا CRL از روی بخش کنترل یا همان نرم افزار نصب شده بر روی کامپیوتر انجام خواهد شد.

## ۱۲-۶- روش آزمایش

۱۲-۶-۱- انتخاب حس کننده بار : دستگاه اینسترون برای انواع مواد و محصولات نساجی قابل استفاده است. از این رو برای مواد مختلف نساجی مثل الیاف، نخ و پارچه حس کننده بار، و فک های گیره های بالایی و پایینی متفاوت از یکدیگر هستند. بنابراین برای آزمایش کشش الیاف لازم است گیره، فک ها و حس کننده بار متناسب با الیاف نساجی انتخاب و بر روی دستگاه نصب گردد. انواع معمول حس کننده های بار و مورد استفاده آنها به شرح زیر می باشد :

- بار در محدوده ۵۰۰ گرم ویژه الیاف.

- بار در محدوده ۵۰ کیلوگرم ویژه نخ ها.

- بار در محدوده ۵۰۰ کیلوگرم ویژه پارچه ها.

۱۲-۶-۲- تنظیمات دستگاه : در دستگاه های جدید، کلید تنظیمات دستگاه اینسترون و ورود اطلاعات مربوط به آزمایش و خود نمونه مورد آزمایش از طریق صفحه کلید کامپیوتر وارد نرم افزار دستگاه می شود و آزمایش بر اساس اطلاعات وارد شده انجام و اطلاعات مربوط به آزمایش از طریق حس کننده بار (نیروی وارده) و میزان جابجایی گیره پایینی (افزایش طول) به کامپیوتر ارسال شده و ذخیره می شود. این دستگاه ها قابلیت ترسیم نمودار نیرو- ازدیاد طول یا تنش- کرنش را هم زمان با انجام آزمایش بر روی صفحه نمایش کامپیوتر (مانیتور) دارا هستند. اطلاعات ذخیره شده حاصل از آزمایش، هم به وسیله نرم افزار دستگاه اینسترون جهت تجزیه و تحلیل رفتار مواد تحت آزمایش و ترسیم نمودارها قابل استفاده است، و هم این اطلاعات را می توان توسط نرم افزارهای دیگر مورد

بهره‌برداری قرار داد.

چنانچه از مدل‌های قدیمی دستگاه اینسترون برای آزمایش کشش استفاده می‌شود، لازم است موارد زیر مورد توجه قرار گیرد :

— **تنظیم قلم ترسیم:** در مدل‌های قدیمی دستگاه‌های اینسترون از قلم و کاغذ برای ترسیم نمودار بار — ازدیاد طول مورد استفاده قرار می‌گیرد. در این نوع دستگاه‌ها، لازم است قبل از شروع آزمایش جدید، قلم ترسیم بر روی نقطه صفر که محل تقاطع خط عمودی سمت چپ (yها) و خط افقی پایینی (xها) می‌باشد قرار گیرد.

— **کالیبره کردن:** در اینجا کالیبره کردن دستگاه اینسترون در واقع به منظور تطابق دو بخش دستگاه، یعنی تطابق بخش‌های کشش‌دهنده و کنترل‌کننده انجام می‌شود. کالیبره کردن دستگاه با هدف اطمینان از صحت و دقت انجام آزمایش و دریافت صحیح اطلاعات از بخش کشش‌دهنده و همچنین تطابق اجزای مختلف دو بخش دستگاه با یکدیگر انجام می‌شود. برای کالیبره کردن دستگاه اینسترون لازم است از توصیه‌های راهنمای دستگاه که معمولاً با آویزان کردن وزنه معینی از گیره بالایی و تنظیم قلم ترسیم انجام می‌شود، بهره‌گرفت.

— **انتخاب سرعت آزمایش:** در دستگاه‌های اینسترون قدیمی برخلاف دستگاه‌های جدید، تغییر سرعت گیره پایینی به وسیله تغییر در چرخ‌دنده‌های انتقال حرکت انجام می‌شود. پس از تعیین سرعت مناسب برای حرکت گیره پایین، از روی راهنمای دستگاه یا محاسبات بر روی چرخ‌دنده‌های انتقال حرکت، چرخ‌دنده مناسب انتخاب و مورد استفاده قرار گیرد.

— **تنظیم فاصله بین فک‌های گیره‌های بالا و پایین:** فاصله بین فک‌ها بستگی به طول نمونه مورد آزمایش دارد. براساس طول نمونه مورد آزمایش و با حرکت بالا/پایین گیره پایینی می‌توان فاصله بین فک‌ها را تنظیم کرد. برای دقت در تنظیم فاصله بین فک‌های بالا و پایین می‌توان از یک خط‌کش دقیق استفاده کرد.

۱۲-۶-۳ — **بستن نمونه و انجام آزمایش:** چنانکه توضیح داده شد، ابتدا نمونه را به صورت مستقیم و عمودی بر روی فک بالایی قرار داده و فک بالایی را محکم ببندید. سپس سر پایینی نمونه را در بین فک‌های پایینی قرار داده و محکم ببندید. مراقب باشید تا نمونه هنگام بستن در بین فک‌های پایینی دچار کشش نشود.

پس از اینکه اطمینان حاصل کردید که کلیه تنظیمات (ورود اطلاعات در نرم‌افزار اینسترون‌های جدید و تعیین سرعت کشش و کالیبره کردن اینسترون‌های قدیمی) بر روی دستگاه اینسترون انجام شده است، شروع به آزمایش نمایید. پس از انجام هر آزمایش، دستگاه را برای آزمایش بعدی آماده نمایید.

## سوالات

- ۱- سرعت آزمایش چه تأثیری بر میزان مقاومت پارگی لیف دارد؟
- ۲- سرعت آزمایش چه تأثیری بر افزایش طول تا حد پارگی لیف دارد؟
- ۳- رطوبت چه تأثیری بر مقاومت الیاف پنبه، نایلون، پلی‌استر و پشم دارد؟
- ۴- آیا حرارت تأثیری بر مقاومت الیاف پنبه، پشم، پلی‌استر و پلی‌اتیلن دارد؟ توضیح دهید.

## ۱۳ تعیین خواص کششی نخ

### ۱۳-۱- مقدمه

خواص کششی نخ‌های مختلف متفاوت از یکدیگر می‌باشد. برای محصولات مختلف صنایع نساجی اعم از نخ، پارچه، پوشاک، پارچه‌های خانگی و منسوجات صنعتی، که مصارف متفاوتی دارند، الیاف و نخ‌های با خواص متفاوتی مورد نیاز می‌باشد. از بین خواص مختلف نخ‌ها مثل جذب رطوبت که عمدتاً مربوط به نوع الیاف تشکیل دهنده نخ می‌شود، خواص نوری، خواص سایشی، سختی خمشی و سختی پیچشی؛ مقاومت کششی نخ‌ها از اهمیت بسیار بالایی برخوردار است. بنابراین، یکی از آزمایش‌هایی که بر روی نخ انجام می‌شود، آزمایش کشش می‌باشد که برای تعیین مقاومت کششی نخ، افزایش طول تا حد پارگی نخ و به‌طور خلاصه برای تعیین رفتار کششی نخ استفاده می‌شود.

یکی از روش‌های دقیق انجام آزمایش برای تعیین خواص کششی نخ‌ها، استفاده از دستگاه‌های کشش مانند اینسترون می‌باشد. اصولاً، همان دستگاه اینسترونی که برای تعیین مقاومت و خواص کششی الیاف اشاره شده و توضیح داده شده است، با تغییراتی در اجزای دستگاه مثل تغییر در حس‌کننده بار (load Cell)، فک‌ها و ... و تغییر در تنظیمات دستگاه برای آزمایش کششی نخ نیز مورد استفاده قرار می‌گیرد.

### ۱۳-۲- وسایل مورد نیاز

- دستگاه اینسترون و متعلقات

### ۱۳-۳- شرایط آزمایش

این آزمایش باید در شرایط محیط آزمایشگاه با رطوبت نسبی  $65 \pm 2\%$  و دمای  $20 \pm 2^\circ\text{C}$  انجام شود.

### ۱۳-۴- روش نمونه‌برداری

پس از نمونه‌برداری بسته نخ از مجموعه بسته‌های روی ماشین‌ها، انبار، محموله و ...، پس از آزمایش یک نمونه نخ، نخ به طول معین که وابسته به حجم نخ روی بسته است از روی بسته باز شد و دور ریخته می‌شود، سپس نمونه جدید مورد آزمایش قرار بگیرد.

### ۱۳-۵- شرح دستگاه

دستگاه اینسترون در آزمایش "تعیین خواص کششی الیاف نساجی" شرح داده شده است.

### ۱۳-۶- روش آزمایش

چگونگی آزمایش به وسیله دستگاه اینسترون در آزمایش "تعیین خواص کششی الیاف نساجی" شرح داده شده است. با این حال، اطلاعات دقیق و اختصاصی هر دستگاه اینسترون در راهنمای دستگاه اشاره شده است و توصیه می‌شود قبل از آزمایش، راهنمای دستگاه به دقت مطالعه شود.

### سوالات

- ۱- چه عواملی در مقاومت کششی یک نخ تأثیر دارد؟
- ۲- در مقدمات بافندگی (بافندگی تار-پودی) چه عملیاتی را به منظور افزایش مقاومت بر روی نخ انجام می‌دهند؟
- ۳- در بافندگی حلقوی پودی، برای جلوگیری از پاره شدن نخ‌های ضعیف چه روشی را به کار می‌برند؟

## ۱۴ تعیین مقاومت نخ به روش «نرخ ثابت بارگذاری» (CRL)

### ۱۴-۱- مقدمه

یکی از روش‌های بارگذاری برای تعیین مقاومت و افزایش طول تا حد پارگی نخ‌ها استفاده از «نرخ ثابت بارگذاری» (Constant Rate of Loading) یا روش CRL است. در این روش سرعت افزایش بار در آزمایش کشش ثابت می‌باشد (در حالی که در دستگاه اینسترون، نرخ افزایش طول در آزمایش کشش ثابت است). در تعیین مقاومت نخ به روش CRL از دستگاهی به نام اوستردینامات (Uster Dynamat) استفاده می‌شود.

### ۱۴-۲- وسایل آزمایش

- دستگاه اوستردینامات

### ۱۴-۳- شرایط آزمایش

این آزمایش باید در شرایط محیط آزمایشگاه و با رطوبت نسبی  $65 \pm 2\%$  و دمای  $20 \pm 2^\circ\text{C}$  انجام شود.

### ۱۴-۴- روش نمونه برداری

در این آزمایش یک نمونه از بسته نخ از بین ماشین‌ها، انبار نخ یا محموله مورد نظر انتخاب و مورد آزمایش قرار می‌گیرد.

### ۱۴-۵- شرح دستگاه

دستگاه اوستردینامات دستگاهی است که به صورت اتوماتیک مقاومت طول معینی از نخ را مورد آزمایش قرار می‌دهد. این دستگاه از دو بخش زیر تشکیل شده است:

- بخش اندازه‌گیری

- بخش محاسبات و چاپ

بخش اندازه‌گیری به‌طور اتوماتیک طول معینی از نخ را تحت کشش قرار می‌دهد تا پاره شود. نتایج حاصل از اندازه‌گیری به بخش محاسبات و چاپ منتقل می‌شود. در بخش محاسبات و چاپ، اطلاعات دریافتی از بخش اندازه‌گیری تحت عملیات محاسباتی قرار می‌گیرد و نتایج معینی بر روی کاغذ چاپ می‌گردد.

چنانکه اشاره شده است دستگاه اوستردینامات براساس بارگذاری به روش CRL کار می‌کند. در این دستگاه برای بارگذاری و اعمال نیرو و کشش به نخ از یک وزنه‌ای که بر روی سطح شیب‌دار متحرک قرار دارد بهره گرفته می‌شود. در این نوع بارگذاری وزنه‌ای بر روی سطح شیب‌دار قرار دارد که یک سر نخ تحت آزمایش به وزنه متصل است. با تغییر شیب (افزایش شیب) سطح شیب‌دار، اثر وزن وزنه روی سطح شیب‌دار بر روی نخ افزایش می‌یابد. با تنظیم سرعت تغییر شیب سطح شیب‌دار می‌توان سرعت اعمال بار را برای حصول به اعمال بار به روش CRL ثابت نگه داشت.

پس از تنظیم دستگاه بر روی تعداد آزمایش معین، و نخ کشی، دستگاه اوستردینامات به طور اتوماتیک به تعداد تنظیم شده و یکی پس از دیگری به طور اتوماتیک نمونه نخ را از روی بوبین برداشته و تحت کشش قرار می‌دهد تا نخ پاره شود.

## ۱۴-۶- روش آزمایش

وزنه‌ای که برای اعمال بار در اوستردینامات استفاده می‌شود متغیر می‌باشد. یعنی وزن وزنه‌های اعمال بار را می‌توان بر اساس نوع و مقاومت نخ انتخاب کرد. از این رو، قبل از شروع آزمایش لازم است، بر اساس توصیه‌های راهنمای دستگاه، وزن وزنه اعمال بار را حساب کرده و وزنه لازم را بر روی دستگاه نصب کرد. وزن وزنه اعمال بار در دستگاه اوستردینامات از ۲۰۰ گرم تا بیش از ۲ کیلوگرم می‌تواند متغیر باشد. پس از انتخاب وزنه و نصب آن بر روی سطح شیب‌دار، لازم است سطح شیب‌دار را بر اساس زاویه مناسب در شروع آزمایش تنظیم کرد.

پس از آماده شدن وزنه، باید بوبین نخ را در محل در نظر گرفته شده بر روی دستگاه قرار داد و سر نخ را از روی بوبین باز کرده و با گذراندن از راهنماها و مسیرهای در نظر گرفته شده، نخ کشی نخ مورد آزمایش را انجام داد.

پس از نخ کشی اولیه نخ بر روی دستگاه، سرعت آزمایش که همان سرعت گیره متحرک برای اعمال کشش بر نخ می‌باشد، باید انتخاب شود. این زمان تعیین کننده زمان هر آزمایش می‌باشد.

در دستگاه اوستردینامات، تعداد آزمایش بر روی نخ یک بوبین قابل تنظیم است. بر این اساس، با تنظیم تعداد آزمایش، دستگاه آزمایش کششی را یکی پس از دیگری انجام می‌دهد و اطلاعات حاصل شامل مقاومت نخ و افزایش طول تا حد پارگی نخ را به بخش محاسبات و چاپ ارسال می‌کند. بنابراین، پس از تنظیم زمان آزمایش، تعداد آزمایش را بر روی دستگاه انتخاب می‌کنیم. پس از شروع آزمایش و انجام هر آزمایش، از عدد تعداد آزمایش انتخاب شده بر روی دستگاه یک واحد کم می‌شود تا عدد تعداد انتخاب شده به صفر رسیده و دستگاه عمل آزمایش کردن را متوقف می‌کند. در بعضی از آزمایش‌ها لازم است کشش اولیه‌ای به نخ وارد شود، در این صورت میزان کشش و وزنه مناسب کشش از روی راهنمای دستگاه انتخاب می‌شود.

پس از انجام تعداد تعیین شده از آزمایش کشش نخ، بخش محاسبات و چاپ دستگاه اوستردینامات به صورت اتوماتیک محاسبات بر روی مقادیر دریافتی حاصل از آزمایشات را انجام داده و مقادیر میانگین نیروی پارگی، میانگین درصد افزایش طول نسبی، ضریب خطای مؤثر آزمایشات، میانگین زمان پارگی و تعداد آزمایش‌های انجام شده بر روی یک نوار کاغذی چاپ شده و تحویل می‌شود.

## سؤالات

- ۱- دستگاه اینسترون و اوستردینامات را با یکدیگر مقایسه کنید.
- ۲- فرق اساسی بین دستگاه اینسترون و اوستردینامات را بنویسید.
- ۳- تعداد آزمایش‌ها چه تأثیری در نتایج و دقت نتایج دارد؟

## ۱۵ تعیین مقاومت پارچه در مقابل نفوذ آب

### ۱۵-۱-۱ مقدمه

رفتار پارچه‌ها در مقابل نفوذ آب متفاوت است. مقاومت پارچه در مقابل نفوذ آب به عوامل مختلفی نظیر نوع الیاف، نوع و ویژگی‌های نخ، نوع بافت، تراکم بافت و نوع تکمیل انجام شده بر روی پارچه بستگی دارد. مقاومت پارچه در مقابل نفوذ آب در بعضی از پارچه‌ها، نظیر پارچه‌های لباس بارانی، پارچه‌های ویژه ورزشی و اماکن ورزشی، و بعضی از پارچه‌های صنعتی مثل فیلترها بسیار با اهمیت است. یکی از روش‌های سنجش مقاومت پارچه در مقابل نفوذ آب، اندازه‌گیری فشار لازم آب برای نفوذ معینی (بیرون زدن قطرات آب از داخل پارچه) آب از داخل پارچه می‌باشد.

### ۱۵-۲-۱ وسایل مورد نیاز

- دستگاه اندازه‌گیری نفوذ آب
- قیچی یا گردبر
- آب مقطر

### ۱۵-۳-۱ شرایط آزمایش

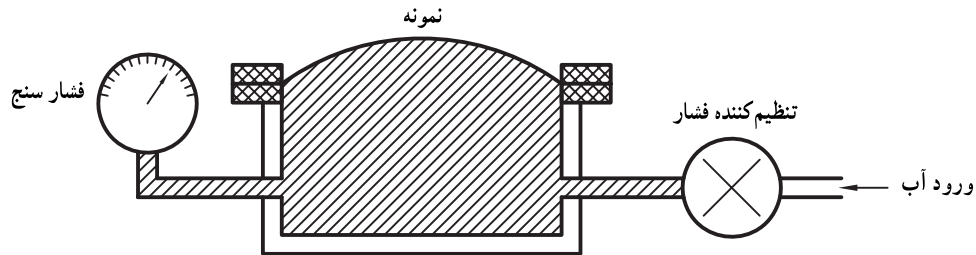
این آزمایش لازم است در محیط آزمایشگاه با رطوبت نسبی  $65 \pm 2\%$  و دمای  $20 \pm 2^\circ\text{C}$  انجام شود.

### ۱۵-۴-۱ روش نمونه برداری

لازم است نمونه‌ها حداقل از فاصله  $10^\circ$  سانتی‌متری حاشیه پارچه انتخاب و بریده شوند. شکل نمونه به صورت دایره بوده و قطر آن بستگی به نوع و مدل دستگاه آزمایش دارد (برای دستگاه اشاره شده در این آزمایش  $100^\circ$  سانتی‌متر مربع)

### ۱۵-۵-۱ شرح دستگاه

شکل ۱۵-۱، نمای ترسیم از یک دستگاه اندازه‌گیری نفوذ آب در پارچه را نشان می‌دهد. این دستگاه دارای یک مخزن آب است که نمونه پارچه در بالای آن نصب می‌شود. در پایین مخزن آب دو لوله وجود دارد که لوله سمت چپ به یک فشارسنج برای نشان دادن فشار آب داخل مخزن و لوله سمت راست که یک شیر تنظیم‌کننده فشار بر روی آن قرار دارد، برای ورود آب به داخل مخزن می‌باشد. چنانکه بر روی شکل دیده می‌شود آب از طریق لوله سمت راست و پس از گذشتن از شیر تنظیم فشار وارد مخزن می‌شود. در این دستگاه، پس از بستن نمونه پارچه بر روی دستگاه، با تنظیم شیر تنظیم‌کننده فشار، فشار آب داخل مخزن را می‌توان بالا برد و فشار مخزن را از فشارسنج متصل به لوله سمت چپ مشاهده کرد.



شکل ۱۵-۱- دستگاه تعیین مقاومت پارچه در مقابل نفوذ آب

## ۱۵-۶- روش آزمایش

بعد از برش، نمونه پارچه را بر روی دستگاه قرار داده و بعد از نصب واشرهای مربوطه به وسیله بسط و پیچ و مهره‌هایی که روی دستگاه قرار دارد، نمونه را روی دستگاه محکم ببندید. دقت شود که هنگام بستن نمونه پارچه بر روی دستگاه، سطح آب داخل مخزن، پایین‌تر از سطح پایینی پارچه باشد تا هنگام بستن نمونه، پارچه خیس نشود.

پس از بستن نمونه، شیر تنظیم‌کننده فشار آب که بر روی لوله سمت راست قرار دارد را به آرامی باز کنید تا مخزن از آب پر شود و سطح بالای آب داخل مخزن به نمونه پارچه فشار وارد نماید. نرخ ورود آب به داخل مخزن به منظور آزمایش نفوذ آب در داخل پارچه باید متناسب با توصیه سازنده دستگاه یا در محدوده  $40^{\circ}$  -  $20^{\circ}$  سانتی‌متر از ارتفاع آب در دقیقه باشد.

در هنگام آزمایش، با فشاری که آب به نمونه پارچه وارد می‌کند، آب از داخل پارچه به بیرون نفوذ کرده و اولین قطره آب بر روی نمونه پارچه نمایان می‌شود. افزایش فشار آب آنقدر ادامه یابد تا سومین قطره آب (سه قطره در سه محل جداگانه) بر روی نمونه نمایان شود. در این حالت، فشار آب داخل مخزن از روی فشار سنج خوانده و یادداشت می‌شود. فشاری که در آن فشار، آب از داخل نمونه پارچه به بیرون نفوذ کرده و حداقل در سه جای مجزا، سه قطره آب بر روی پارچه نمایان شود، به عنوان مقاومت پارچه در مقابل نفوذ آب در نظر گرفته می‌شود.

در این آزمایش حداقل  $10^{\circ}$  نمونه از پارچه مورد نظر تهیه و مورد آزمایش قرار گیرد و میانگین، انحراف معیار و CV% مقاومت پارچه در مقابل نفوذ آب محاسبه شود.

### سؤالات

- ۱- تراکم پارچه چه تأثیری در نفوذ آب به داخل پارچه دارد؟
- ۲- در شرایط یکسان، آیا نفوذپذیری آب در داخل پارچه از جنس پلی‌استر خالص و پنبه‌ای خالص، یکسان است؟ توضیح دهید.
- ۳- اهمیت نفوذ آب در چه پارچه‌هایی بیشتر است؟ توضیح دهید.



## ۱۶ تعیین ضخامت پارچه

### ۱۶-۱- مقدمه

ضخامت پارچه یکی از شاخص‌های فیزیکی پارچه است که به عوامل مختلفی مثل نوع نخ، نمره نخ و طرح بافت پارچه بستگی دارد. یکی از عوامل تعیین کننده نوع مصرف نهایی پارچه، ضخامت پارچه می‌باشد. برای مثال از پارچه‌های پنبه‌ای، هم می‌توان در دوخت پیراهنی استفاده کرد و هم در دوخت شلوار، ولی ضخامت این دو پارچه با یکدیگر متفاوت است. مثال دیگر، پارچه کت و شلواری و پارچه پالتویی است، اگرچه هر دو پارچه از جنس پشم هستند، ولی معمولاً ضخامت پارچه پالتویی بیشتر از ضخامت پارچه کت و شلواری است.

یکی از اثرات ضخامت پارچه‌ها، میزان گرمی یا خنکی آنها در لباس یا چگونگی تبادل حرارت و رطوبت بین بدن و هوای محیط توسط آنها است.

### ۱۶-۲- وسایل آزمایش

- دستگاه اندازه‌گیری ضخامت پارچه

- وزنه‌های مختلف

- قیچی

### ۱۶-۳- شرایط آزمایش

این آزمایش باید در محیط آزمایشگاه با رطوبت نسبی  $65 \pm 2\%$  و دمای  $20 \pm 2^\circ\text{C}$  انجام شود.

### ۱۶-۴- روش نمونه برداری

لازم است نمونه برداری به صورت اتفاقی از قسمتی از پارچه انتخاب شود که حداقل  $10^\circ$  سانتی متر از حاشیه پارچه فاصله داشته و پشت و روی پارچه مشخص باشد. اگر از پایه فشارنده دایره‌ای استفاده می‌شود، لازم است قطر نمونه پارچه حداقل ۵ برابر قطر پایه فشارنده باشد. اگر از پایه فشارنده غیر دایره‌ای استفاده می‌شود، اضلاع نمونه باید حداقل ۵ برابر اضلاع پایه فشارنده باشد.

### ۱۶-۵- شرح دستگاه

دستگاه اندازه‌گیری ضخامت پارچه تشکیل شده است از یک بدنه، سینی (سندان) نمونه، پایه فشارنده، وزنه و درجه نشانگر

ضخامت.

## ۱۶-۶- روش آزمایش

پس از نمونه برداری لازم است نمونه حداقل به مدت ۲۴ ساعت در شرایط استاندارد (رطوبت نسبی  $2 \pm 65\%$  و دمای  $20 \pm 2^\circ\text{C}$ ) قرار داده شود. سطوح سندان نمونه و پایه فشارنده به دقت تمیز شود. پس از تمیز کردن سطوح اشاره شده، پایه فشارنده را پایین آورده تا بر روی سندان قرار گیرد، در این صورت عقربه درجه نشانگر ضخامت را بر روی صفر قرار دهید. نمونه پارچه را بر روی سندان قرار داده و چین و چروک آن صاف نموده و پایه فشارنده را پایین بیاورید. با قرار دادن وزنه‌های مختلف، ضخامت پارچه‌ها را اندازه‌گیری و یادداشت نمایید. برای هر نوع پارچه  $10^\circ$  نمونه انتخاب و آزمایش را برای هر نمونه انجام دهید. برای هر وزنه ده ضخامت اندازه‌گیری شده را میانگین گرفته و نمودار ضخامت پارچه را بر حسب وزنه‌های مختلف رسم نمایید.

### سؤالات

- ۱- چه عواملی در ضخامت پارچه تأثیر می‌گذارند؟
- ۲- اهمیت ضخامت پارچه را توضیح دهد.
- ۳- آیا رطوبت و حرارت بر روی ضخامت پارچه تأثیر می‌گذارند؟ توضیح دهد.

## ۱۷ تعیین مقاومت سایشی پارچه

### ۱۷-۱- مقدمه

مقاومت سایشی یکی از خواص مهم پارچه‌ها است. سایش اگرچه به ندرت سبب پارگی یا سوراخ شدگی در پوشاک می‌شود، ولی به دلیل ایجاد پارگی الیاف و کنده شدن آنها، پارگی نخ، تغییر رنگ و ایجاد پرز و گلوله الیاف بر روی سطح ساییده شده پارچه، سایش موجب سطح و منظر نامطلوب بر روی لباس می‌شود. برای تعیین مقاومت سایشی پارچه از یک دستگاه ساینده استفاده می‌شود که این دستگاه نمونه پارچه مورد نظر را تحت سایش قرار داده و با در نظر گرفتن ملاک‌هایی برای سایش، مقاومت سایشی پارچه مورد ارزیابی قرار می‌گیرد. ملاک‌های مقاومت سایشی پارچه‌ها به شرح زیر می‌باشند:

الف) مقدار کاهش وزن نمونه بعد از تعداد دور معینی از سایش

ب) تعیین تعداد دور سایش تا پاره شدن یک نخ از پارچه

ج) تعیین تعداد دور سایش تا ایجاد یک سوراخ در پارچه

د) تعیین تعداد دور سایش تا ایجاد تغییر رنگ در پارچه

### ۱۷-۲- وسایل آزمایش

- دستگاه اندازه‌گیری سایش پارچه

- ترازوی دقیق

- قیچی

### ۱۷-۳- شرایط آزمایش

این آزمایش باید در محیط آزمایشگاه با رطوبت نسبی  $65 \pm 2\%$  و دمای  $20 \pm 2^\circ\text{C}$  انجام شود.

### ۱۷-۴- روش نمونه‌برداری

لازم است نمونه‌برداری به صورت اتفاقی از پارچه‌های موجود (محموله، انبار، در حین تولید) انجام شود. نمونه‌ها حداقل  $10^\circ$

سانتی‌متر از حاشیه‌های پارچه فاصله داشته و پشت و روی پارچه مشخص باشد.

### ۱۷-۵- شرح دستگاه

دستگاه سایش پارچه از یک سینی برای قرار دادن نمونه پارچه بر روی آن، دو غلتک سمباده‌ای برای ایجاد سایش بر روی

نمونه، سیستم مکش برای مکیدن پرزهای جدا شده از نمونه، کلیدهای روشن - خاموش، شمارنده (کنتور) تعداد دور و وزنه‌های مختلف برای تغییر فشار غلتک‌های سمباده‌ای تشکیل شده است.

در این دستگاه برای آزمایش سایش، نمونه پارچه بر روی سینی مربوطه قرار می‌گیرد و سپس غلتک‌های سمباده‌ای که بر روی

یک اهرم قرار دارند بر روی نمونه پارچه قرار می‌گیرند. سپس وزنه مورد نظر انتخاب و در جای خود قرار داده می‌شوند. در این حال با روشن شدن دستگاه، غلتک‌های سمباده‌ای با گردش وضعی و انتقالی عملیات سایش را انجام داده و با شروع گردش غلتک‌های سمباده‌ای، قسمت مکش دستگاه برای مکیدن پرزهای ایجاد شده شروع به کار می‌کند. در هنگام کار دستگاه، به ازای هر دور غلتک‌های ساینده (سمباده‌ای)، کنتور دستگاه یک شماره به تعداد دورهای سایش می‌افزاید.

## ۱۷-۶- روش آزمایش

ابتدا باید نمونه‌گیری صحیح از مجموعه پارچه‌های موجود انجام شود. سپس تعداد  $10^\circ$  نمونه مربعی شکل به ابعاد  $13,5$  سانتی‌متر از پارچه تهیه شود. برای نصب نمونه بر روی دستگاه، لازم است سوراخی در وسط نمونه تهیه شده ایجاد شود. بدین منظور، نمونه تهیه شده چهار تا شده و گوشه‌ای از پارچه تا شده که با لبه نمونه پارچه در ارتباط نیست (گوشه‌ای که منطبق بر وسط نمونه است) به وسیله قیچی و به صورت اوریب بریده می‌شود تا پس از باز کردن تاهای پارچه، سوراخی مناسب ایجاد شود. پس ایجاد سوراخ، نمونه را به وسیله ترازوی دقیق توزین نمایید. نمونه پارچه طوری بر روی سینی قرار داده شود که پیچ وسط سینی از سوراخ وسط نمونه عبور کند و سپس حلقه بست نمونه بر روی پارچه قرار گیرد و با قرار دادن واشر بر روی پیچ، مهره وسط نمونه با آچار محکم شود. اهرمی که غلتک‌های سمباده‌ای بر روی آن قرار دارند را پایین آورده تا غلتک‌ها بر روی نمونه پارچه قرار گیرند. لوله مکش باید طوری در بالای نمونه قرار گیرد که با نمونه پارچه تماس نداشته باشد. پس از انتخاب وزنه و قرار دادن آن در محل در نظر گرفته شده، دستگاه را روشن نمایید تا عملیات سایش انجام شود. بر اساس ملاک‌های اشاره شده در مقدمه (مشاهده نمونه پارچه تا حصول به ملاک‌ها یا توزین نمونه پارچه بعد از تعداد دور معین) مقاومت سایشی پارچه را ارزیابی نمایید.

### سؤالات

- ۱- افزایش فشار بر روی غلتک‌های سمباده‌ای، چه تأثیری در نتایج آزمایش دارد؟
- ۲- آیا مقاومت سایشی پشت و روی پارچه یکسان است؟ توضیح دهید.
- ۳- سایش را در قسمت‌های مختلف یک لباس مورد بررسی قرار داده و مقایسه نمایید.

## ۱۸ تعیین خواص کششی پارچه

### ۱۸-۱- مقدمه

یکی از ویژگی‌های مهم پارچه‌ها خواص کششی آنها است. از عمده‌ترین خواص کششی پارچه‌ها مقاومت کششی و افزایش طول تا حد پارگی آنها است. خواص کششی پارچه به عوامل مختلفی مثل نوع و نمره نخ، تراکم بافت، طرح بافت، انواع تکمیل‌های انجام شده بر روی پارچه بستگی دارد. خواص کششی پارچه معمولاً در دو جهت تار (طولی) و پود (عرضی) اندازه‌گیری می‌شود. خواص کششی پارچه از نظر مصرف نهایی آنها بسیار با اهمیت است. به طوری که، استفاده پارچه‌ها در یک مصرف نهایی خاص به مقاومت، افزایش طول تا حد پارگی و برگشت‌پذیری که از خواص کششی پارچه‌ها می‌باشند بستگی دارد. برای آزمایش کشش پارچه‌ها معمولاً از دستگاه اینسترون استفاده می‌شود.

### ۱۸-۲- وسایل مورد نیاز

– دستگاه اینسترون

### ۱۸-۳- شرایط آزمایش

این آزمایش باید در شرایط محیط آزمایشگاه با رطوبت نسبی  $2 \pm 65\%$  و دمای  $20 \pm 2^\circ\text{C}$  انجام شود.

### ۱۸-۴- روش نمونه برداری

نمونه انتخابی باید حداقل  $10^\circ$  سانتی‌متر از حاشیه‌های پارچه فاصله داشته باشد. اندازه نمونه پارچه برای آزمایش کشش  $5 \times 20$  سانتی‌متر می‌باشد. معمولاً هنگام انتخاب نمونه بر روی پارچه اصلی، عرض نمونه بیشتر از  $5$  سانتی‌متر در نظر گرفته می‌شود تا از دو طرف نخ‌هایی که در طول نمونه هستند به آسانی نخ‌کش شده و بدین ترتیب، عرض واقعی نمونه به  $5$  سانتی‌متر برسد. همچنین باید توجه داشت که طول نمونه‌ای که بر روی پارچه اصلی بریده می‌شود بیشتر از  $20^\circ$  سانتی‌متر باشد، تا از دو طرف طول نمونه، مقداری از نمونه برای قرار گرفتن در فک‌های دستگاه اینسترون وجود داشته باشد.

از آنجا که نمونه‌های مورد آزمایش در جهت‌های تار یا پود انتخاب می‌شوند، لذا باید دقت شود که هنگام تهیه نمونه، خط کشی و برش دقیقاً در امتداد نخ‌های تار و پود باشد و حتی‌الامکان خطوط برش، نخ‌های تار و پود را قطع نکنند.

### ۱۸-۵- شرح دستگاه

دستگاه اینسترون در آزمایش «تعیین خواص کششی الیاف نساجی» شرح داده شده است.

## ۱۸-۶- روش آزمایش

چگونگی آزمایش به وسیله دستگاه اینسترون در آزمایش «تعیین خواص کششی الیاف نساجی» شرح داده شده است. از نکات قابل توجه در آزمایش کشش پارچه، انتخاب گیره، فک‌ها و حس‌کننده بار (Load Cell) ویژه پارچه می‌باشد. نکته مهم دیگر در آزمایش مقاومت پارچه، قرار دادن دقیق پارچه در بین فک‌ها و بستن فک‌ها می‌باشد، تا در هنگام کشش، پارچه از میان فک‌ها لغزش نداشته باشد.

اطلاعات اختصاصی و دقیق دستگاه‌های اینسترون یا هر دستگاه کشش دیگری در کتابچه راهنمای دستگاه اشاره شده است. لذا، توصیه می‌شود قبل از آزمایش کتابچه راهنمای دستگاه مورد استفاده به دقت مطالعه شود. در این آزمایش  $10^\circ$  نمونه در جهت تار و  $10^\circ$  نمونه در جهت پود تهیه و تحت آزمایش کشش قرار گیرد. میانگین، انحراف معیار و CV % مقاومت و افزایش طول تا حد پارگی را محاسبه نمایید.

### سؤالات

- ۱- مقاومت در کدام جهت از پارچه بیشتر است؟ چرا؟
- ۲- چه عواملی بر مقاومت پارچه تأثیر دارند؟
- ۳- در شرایط یکسان مقاومت پارچه با طرح تافته بیشتر است یا ساتین؟ چرا؟

## ۱۹ تعیین مقاومت خمشی پارچه

### ۱۹-۱- مقدمه

خمش نشان‌دهنده میزان سختی یا انعطاف‌پذیری مواد بوده و مقاومت خمشی، نشان‌دهنده میزان پایداری در مقابل خم شدن است. خمش یکی از رفتارهای پارچه‌ها نیز می‌باشد. مقاومت خمشی پارچه به منظور تعیین میزان سختی یا انعطاف‌پذیری پارچه‌ها مورد آزمایش قرار می‌گیرد. میزان سختی یا انعطاف‌پذیری پارچه‌ها یکی از خواص مکانیکی پارچه‌ها است که بر مصرف نهایی پارچه تأثیرگذار است. برای تعیین مقاومت خمشی پارچه، طولی از پارچه که تحت وزن خود به اندازه زاویه معینی خم می‌شود اندازه‌گیری شده و به‌عنوان مقاومت خمشی پارچه بیان می‌شود.

### ۱۹-۲- وسایل مورد نیاز

- ابزار اندازه‌گیری مقاومت خمشی پارچه
- خط‌کش مدرج
- قیچی

### ۱۹-۳- شرایط آزمایش

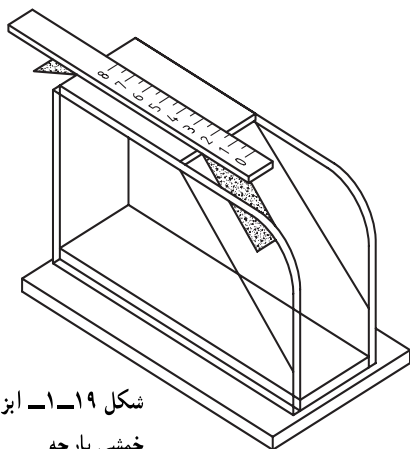
لازم است این آزمایش در محیط آزمایشگاه با رطوبت نسبی  $65 \pm 2\%$  و دمای  $20 \pm 2^\circ\text{C}$  انجام شود.

### ۱۹-۴- روش نمونه‌برداری

نمونه‌ها باید از ناحیه‌ای از پارچه مورد نظر تهیه شوند که حداقل  $10^\circ$  سانتی‌متر از حاشیه‌های پارچه فاصله داشته باشند. برای تعیین مقاومت خمشی پارچه، لازم است نمونه‌هایی در جهت تار و جهت پود تهیه شود. بدین منظور، نمونه‌هایی به عرض  $2/5$  سانتی‌متر و طول  $20^\circ$  سانتی‌متر در جهت‌های تار و پود تهیه می‌شوند. در هنگام نمونه‌برداری و برش نمونه‌ها باید دقت کرد که خطوط برش منطبق بر راستای تار یا پود باشند.

### ۱۹-۵- شرح دستگاه

چنان‌که در شکل ۱۹-۱ نشان داده شده است، دستگاه یا ابزار اندازه‌گیری مقاومت خمشی پارچه بسیار ساده می‌باشد. در این ابزار دو سطح صاف پیوسته و متصل به هم وجود دارد که یکی به‌صورت افقی بوده و دیگری به‌صورت شیب‌دار، و نسبت به سطح افقی زاویه  $41/5^\circ$  می‌سازد. شیب سطح شیب‌دار رو به پایین است.



شکل ۱۹-۱- ابزار اندازه‌گیری  
خمشی پارچه

## ۱۹-۶- روش آزمایش

در این آزمایش، برای اندازه‌گیری مقاومت خمشی پارچه، نوار نمونه پارچه بر روی سطح افقی ابزار اندازه‌گیری مقاومت خمشی پارچه طوری قرار داده می‌شود که نوار پارچه به صورت مستقیم بر روی سطح افقی قرار گرفته و لبه جلویی نوار نمونه موازی دیواره کناری سطح افقی بوده و لبه جلویی نوار پارچه دقیقاً منطبق بر خط اتصال دو سطح افقی و شیب‌دار ابزار باشد. در این حالت خط‌کش را طوری بر روی نوار پارچه قرار دهید که صفر خط‌کش منطبق بر لبه جلویی پارچه یعنی خط اتصال سطوح افقی و شیب‌دار باشد. به منظور دقت در عمل آزمایش، لازم است سطح افقی ابزار همواره تمیز و صیقل و سطح زیری خط‌کش زیر یا به وسیله یک نوار پارچه‌ای ماهوتی پوشیده شده باشد.

در این حالت، همزمان با فشار عمودی بر خط‌کش، خط‌کش را به آرامی به گونه‌ای به سمت جلو برانید که نوار پارچه نمونه نیز همراه آن به جلو رانده شود (نوار پارچه نمونه بر روی سطح افقی لیز بخورد). خط‌کش و نوار پارچه نمونه تا زمانی که لبه نوار پارچه با سطح شیب‌دار تماس برقرار کند، به جلو رانده شود. پس از تماس لبه جلویی نوار پارچه با سطح شیب‌دار، طول پارچه پیش آمده از روی خط‌کش خوانده و یادداشت شود. این طول به عنوان طول خمش پارچه نامیده می‌شود.

برای این آزمایش، ۱۰ نمونه در جهت تار و ۱۰ نمونه در جهت پود انتخاب و طول خمش تعیین شود. میانگین، انحراف معیار و CV٪ طول خمش در جهت‌های تار و پود به‌طور جداگانه محاسبه شود.

### سؤالات

- ۱- طول خمش به چه عواملی بستگی دارد؟
- ۲- طول خمش کدام یک از پارچه‌های پیراهنی و زیرپیراهنی باید بیشتر باشد؟ چرا؟
- ۳- طول خمش پارچه اتو شده بیشتر است یا اتو نشده؟ چرا؟



## ۲۰ تعیین مقاومت پارچه در مقابل چروک شدن

### ۲۰-۱- مقدمه

چروک شدن پارچه، خاصیتی از پارچه است که از معایب آن به حساب می‌آید. چروک شدن پارچه به نوع الیاف، ساختمان بافت (تاری-پودی یا حلقوی)، نوع و خصوصیات نخ، طرح بافت، تکمیل پارچه و ... بستگی دارد. مثلاً چروک‌پذیری پارچه‌های پشمی و ابریشمی کم یعنی مقاومت آنها در مقابل چروک شدن زیاد است، در حالی که چروک‌پذیری پارچه‌های پنبه‌ای و سلولزی زیاد است. در صنعت نساجی، برای افزایش مقاومت پارچه در مقابل چروک شدن، معمولاً بر روی آنها تکمیل ضدچروک انجام می‌دهند.

### ۲۰-۲- وسایل مورد نیاز

- دستگاه اندازه‌گیری چروک
- دو صفحه شیشه به ابعاد  $25 \times 2 \times 2$  اینچ
- گیره مخصوص
- دستگاه زمان‌سنج

### ۲۰-۳- شرایط آزمایش

لازم است این آزمایش در محیط آزمایشگاه با رطوبت نسبی  $65 \pm 2\%$  و دمای  $20 \pm 2^\circ\text{C}$  انجام شود.

### ۲۰-۴- روش نمونه‌برداری

نمونه‌ها باید از جایی از پارچه مورد نظر انتخاب شوند که حداقل  $10^\circ$  سانتی‌متر از حاشیه پارچه فاصله داشته باشد. برای این آزمایش لازم است  $10^\circ$  نمونه در جهت تار و  $10^\circ$  نمونه در جهت پود و هر یک در ابعاد  $1 \times 2$  اینچ انتخاب و بریده شود. دقت شود که خط برش دقیقاً در جهت تار و پود باشد. همچنین لازم است پارچه مورد نظر یا نمونه بریده شده حداقل به مدت ۲۴ ساعت در شرایط آزمایشگاه (رطوبت نسبی  $65 \pm 2\%$  و دمای  $20 \pm 2^\circ\text{C}$ ) قرار گرفته باشند.

### ۲۰-۵- شرح دستگاه

دستگاه اندازه‌گیری چروک از دو بخش اعمال فشار (چروک) و اندازه‌گیری زاویه چروک تشکیل شده است که به صورت مجزا ساخته شده و در دسترس می‌باشد. دستگاه چروک که برای اعمال فشار بر روی پارچه می‌باشد، دارای دو سطح صاف یکی سینی ثابت و دیگری سطح فشارنده است که در بالای سطح فشارنده وزنه‌ای (به جرم ۲ کیلوگرم) برای اعمال فشار وجود دارد. وزنه اعمال فشار و سطح فشارنده به وسیله دستگیره‌ای به سمت بالا و پایین حرکت می‌کنند. صفحه‌های شیشه‌ای برای قرار گرفتن در بالا و پایین نمونه در هنگام اعمال فشار استفاده می‌شوند. پس از اعمال فشار به مدت معین، پارچه چروک شده، از داخل بخش اعمال فشار (چروک) خارج و زاویه چروک آن به وسیله بخش اندازه‌گیری چروک تعیین می‌شود.

## ۲۰-۶- روش آزمایش

برای انجام آزمایش تعیین مقاومت پارچه در مقابل چروک شدن، ابتدا نمونه‌های تهیه شده باید از وسط تا شوند تا ابعاد نمونه دولا به ابعاد  $1 \times 1$  اینچ برسد. سپس نمونه‌های تا شده در بین دو صفحه شیشه‌ای قرار گرفته و در بین سینی ثابت و سطح فشارنده بخش اعمال فشار دستگاه اندازه‌گیری چروک قرار داده می‌شود. در این حال، با حرکت دستگیره، سطح فشارنده پایین آورده می‌شود تا پارچه نمونه تحت فشار وزنه ۲ کیلوگرمی قرار گیرد. بعد از ۱ دقیقه، با حرکت عکس دستگیره، سطح فشارنده بالا آورده می‌شود تا فشار از روی نمونه برداشته شود.

نمونه چروک شده به مدت ۱ ساعت به صورت آزاد قرار گرفته، سپس زاویه چروک آن، به وسیله بخش اندازه‌گیری زاویه چروک دستگاه، اندازه‌گیری می‌شود. برای این کار، نمونه چروک شده توسط گیره مخصوص گرفته شده و یکی از لاهای نمونه چروک شده در داخل گیره بخش اندازه‌گیری زاویه چروک قرار داده شده و صفحه مدرج را باید آن قدر چرخاند تا لبه آزاد نمونه به صورت عمود قرار گیرد. در این حالت، زاویه چروک را از روی صفحه مدرج خوانده و یادداشت نمایید.

پس از آزمایش، میانگین، انحراف معیار و CV٪ زاویه چروک را برای هر یک جهت‌های تار و پود محاسبه نموده و با یکدیگر مقایسه نمایید.

### سؤالات

- ۱- چروک معمولاً در چه نواحی از البسه و پوشاک ایجاد می‌شود؟ چرا؟
- ۲- دو روش کاهش چروک البسه پنبه‌ای را نام ببرید و توضیح دهید.
- ۳- دلیل استفاده از بخار و اسپری آب در هنگام اتو کردن را توضیح دهید.

## فهرست منابع

1. Physical Properties of Textile Fibers.
2. Handbook of Textile Testing.
3. Handbook of Textile Fibers.
4. Handbook of Short staple Spinning.
5. Handbook of Weaving.
6. Conversion of yarn to Fabrics.
7. Textile Testing Methods.
8. Design of Woven Fabrics.
9. Spinning of Man Mades and Blends in Cotton Spinning.

