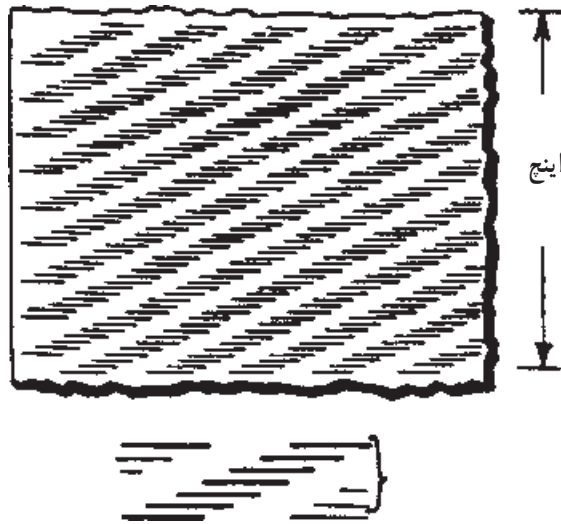


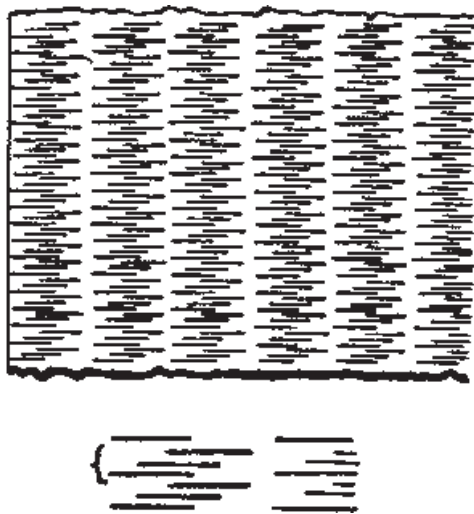
شکل ۲-۲۴- نمونه‌ای از نوار با سوزن‌های نازک و با تراکم بیش‌تر



شکل ۲-۲۵- نمونه‌ای از نوار با سوزن‌های ضخیم و با تراکم کم‌تر



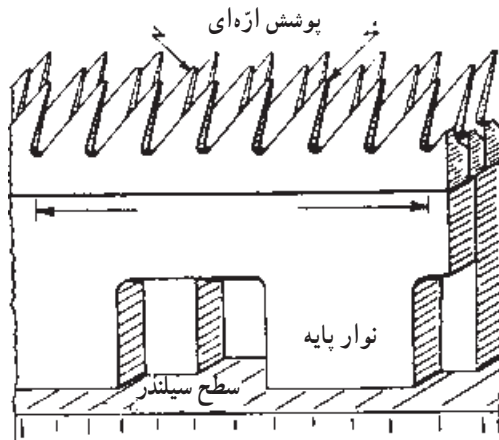
شکل ۲۶-۲- شکل سوزن‌ها با طرح سرزده یا کج‌راه



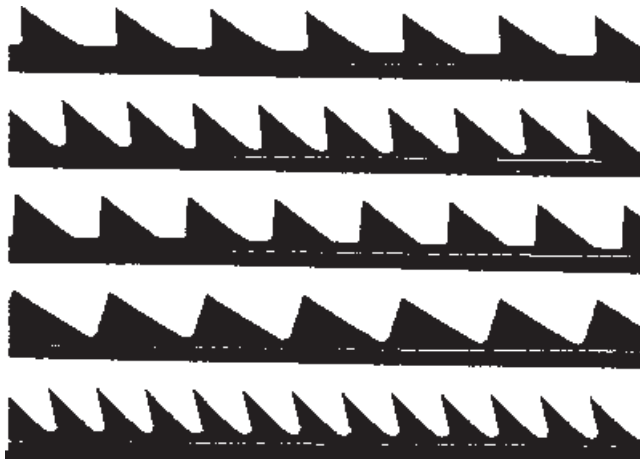
شکل ۲۷-۲- شکل سوزن‌ها با طرح ریب

۲-۴-۲- پوشش اره‌ای یا متالیک: پوشش اره‌ای یا متالیک شباهت زیادی به پوشش سیلندر تیکرین دارد. این پوشش برخلاف پوشش نواری تماماً از فولاد ساخته شده است، بدین معنی که به جای نوار پایه‌ی پارچه‌ای از نوار پایه‌ی آلومینیمی استفاده می‌شود. این نوع نوار انعطاف‌پذیر بوده و به همین جهت روی سیلندر اصلی و تیکرین و دافر قرار می‌گیرد. شکل (۲-۲۸) نمایی از سه ردیف پوشش اره‌ای را نشان می‌دهد.

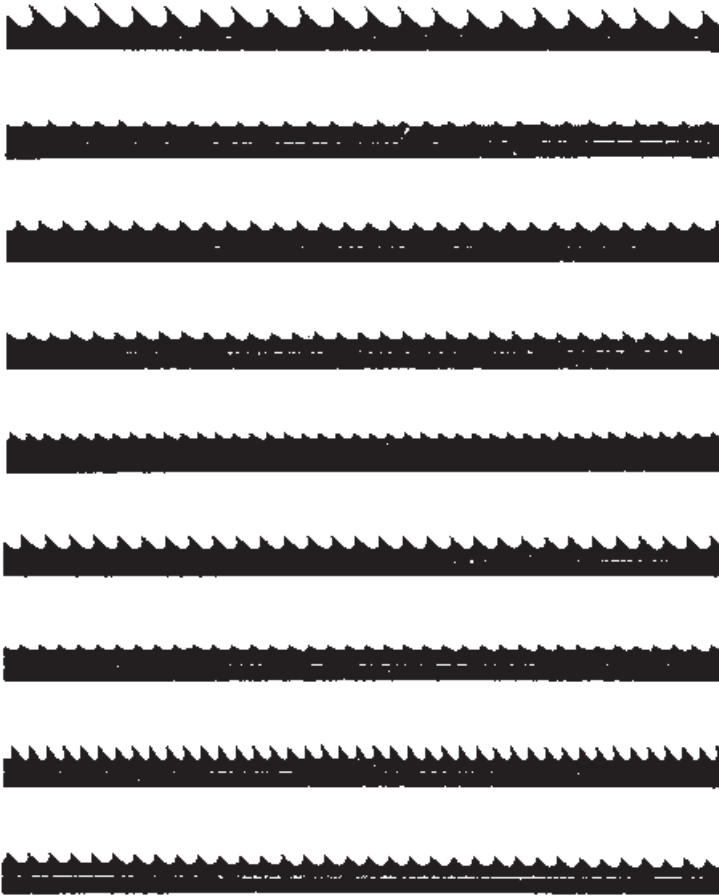
شکل (۲-۲۹) انواع پوشش اره‌ای برای تیکرین، شکل (۲-۳۰) انواع پوشش اره‌ای برای سیلندر اصلی و شکل (۲-۳۱) انواع پوشش اره‌ای برای دافر را نشان می‌دهد.



شکل ۲-۲۸- نمایی از پوشش اره‌ای



شکل ۲-۲۹- نمایی از انواع پوشش اره‌ای برای تیکرین



شکل ۳۰-۲- نمایی از انواع پوشش اره‌ای برای سیلندر اصلی



شکل ۳۱-۲- نمایی از انواع پوشش اره‌ای برای دافر

۵-۲- شابلن گذاری و تنظیم قسمت های مختلف ماشین کارد

همان طور که توضیح داده شد، انتقال الیاف به سطوح مختلف ماشین کارد و موازی کردن آن ها توسط حرکت سوزن ها، در فواصل بسیار نزدیک به هم انجام می شود و لذا عمل کاردینگ خوب، وقتی میسر است که فواصل قسمت های مختلف ماشین به طور صحیح تنظیم شده باشد. در بعضی از قسمت های ماشین این فواصل به قدری دقیق می باشند که یک هزارم اینچ اختلاف، در کیفیت عمل تأثیر می گذارد.

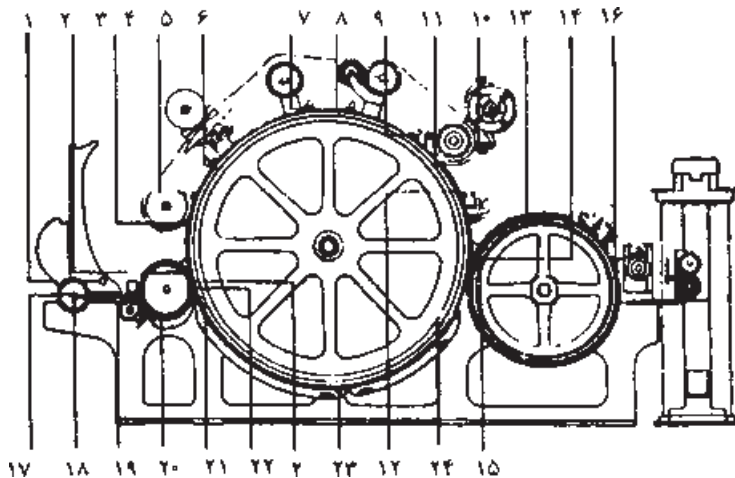
برای تنظیم قسمت های مختلف ماشین از وسایلی به نام شابلن یا فیلر استفاده می شود که این عمل را شابلن گذاری می گویند.

برای درست انجام گرفتن عمل شابلن گذاری باید از افراد کارآزموده استفاده نمود.

اعداد و ارقامی که برای شماره ی شابلن ها استفاده می شود به صورت عدد صحیح بیان می گردد. مثلاً وقتی شابلن شماره ۷ برای تنظیم فاصله ی تیکرین و سیلندر اصلی استفاده می شود، یعنی همان فاصله ی 0.07% اینچ است که به صورت عدد صحیح نوشته شده است.

تنظیم فواصل در ماشین کارد به این ترتیب انجام می شود که ابتدا در هر قسمت پیچ ها را شل می کنند و پس از آن که فاصله ها دقیقاً تنظیم شد آن ها را سفت می نمایند. در جدول (۱-۲) اندازه های معمول برای تنظیم فواصل ماشین کارد و در شکل (۲-۳۲) محل این فواصل نشان داده شده است.

البته تنظیمات فواصل در ماشین های کارد توسط شرکت سازنده ی ماشین کارد در اختیار کارخانجات ریسندگی قرار می گیرد و این تنظیمات برای ماشین های مختلف با هم فرق می کند.



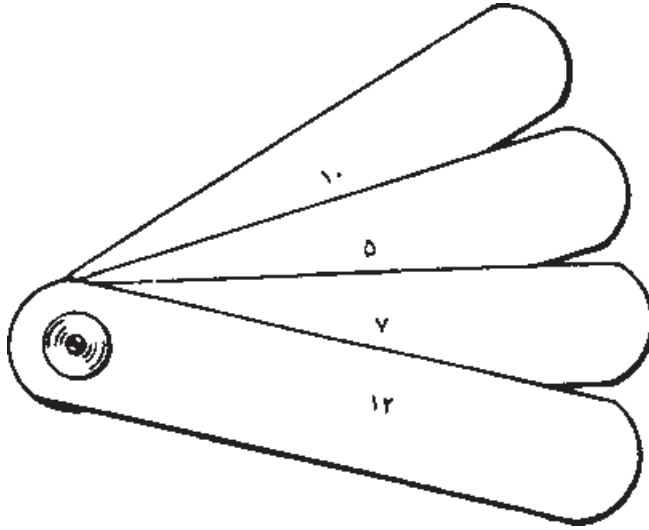
شکل ۳۲-۲- محل های قابل تنظیم

جدول ۱-۲- اندازه‌های معمول برای تنظیم فواصل ماشین کار

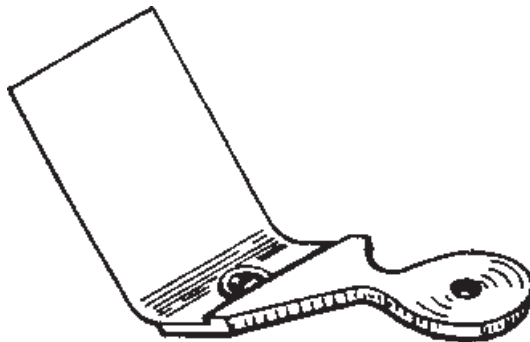
شماره	شرح	تنظیم‌های معمولی
۱	فاصله‌ی فنرهای هدایت‌کننده‌ی لایه‌ی بالشت از لبه‌ی غلتک تغذیه	$\frac{1}{2}$ الی ۱ اینچ
۲	فاصله‌ی تیکرین از سیلندر	۰/۰۰۷ اینچ
۳	فاصله‌ی لبه‌ی پایین صفحه‌ی عقب سیلندر از سطح سوزنی سیلندر	۰/۰۱۲ اینچ
۴	فاصله‌ی لبه‌ی بالای صفحه‌ی عقب سیلندر از سطح سوزنی سیلندر	۰/۰۱۰ اینچ
۵	فاصله‌ی سطح سوزنی کلاهک از سطح سوزنی سیلندر	۰/۰۱۰ اینچ
۶	فاصله‌ی سطح سوزنی کلاهک از سطح سوزنی سیلندر	۰/۰۱۰ اینچ
۷	فاصله‌ی سطح سوزنی کلاهک از سطح سوزنی سیلندر	۰/۰۱۰ اینچ
۸	فاصله‌ی سطح سوزنی کلاهک از سطح سوزنی سیلندر	۰/۰۱۰ اینچ
۹	فاصله‌ی سطح سوزنی کلاهک از سطح سوزنی سیلندر	۰/۰۱۰ اینچ
۱۰	فاصله‌ی شانه‌ی کلاهک از سطح سوزنی کلاهک	۰/۰۳۲ اینچ
۱۱	فاصله‌ی لبه‌ی بالای صفحه‌ی جلو سیلندر از سطح سوزنی سیلندر	۰/۰۱۰ الی ۰/۰۶۰ اینچ
۱۲	فاصله‌ی لبه‌ی پایین صفحه‌ی جلو سیلندر از سطح سوزنی سیلندر	۰/۰۳۲ اینچ
۱۳	فاصله‌ی لبه‌ی بالای صفحه‌ی جلو سیلندر و مجاور دافر از سطح سوزنی سیلندر	۰/۰۳۲ اینچ
۱۴	فاصله‌ی لبه‌ی پایین صفحه‌ی جلو سیلندر و مجاور دافر از سطح سوزنی سیلندر	۰/۰۱۵ اینچ
۱۵	فاصله‌ی سطح سوزنی دافر از سیلندر	۰/۰۰۵ اینچ
۱۶	فاصله‌ی شانه‌ی دافر از سطح سوزنی دافر	۰/۰۱۲ الی ۰/۰۱۵ اینچ
۱۷	فاصله‌ی لبه‌ی صفحه‌ی تغذیه از سطح سوزنی تیکرین	۰/۰۰۹ الی ۰/۰۱۲ اینچ
۱۸	صفحه‌ی چاقوی بالایی از سطح سوزنی تیکرین	۰/۰۱۰ اینچ
۱۹	فاصله‌ی چاقوی پایینی از سطح سوزنی تیکرین	۰/۰۱۲ الی ۰/۰۱۵ اینچ
۲۰	فاصله‌ی آبکش زیر تیکرین از سطح سوزنی تیکرین (این فاصله در میزان ضایعات تأثیر می‌کند)	$\frac{15}{16}$ اینچ
۲۱	فاصله‌ی لبه‌ی آبکش زیر سیلندر از سطح سوزنی تیکرین	۰/۰۳۲ اینچ
۲۲	فاصله‌ی لبه‌ی عقبی آبکش زیر سیلندر از سطح سوزنی سیلندر	۰/۰۱۲ اینچ
۲۳	فاصله‌ی سطح آبکش زیر سیلندر از سطح سوزنی سیلندر	۰/۰۳۲ اینچ
۲۴	فاصله‌ی لبه‌ی جلو آبکش زیر سیلندر از سطح سوزنی سیلندر	۰/۰۶۴ اینچ

۶-۲- انواع شابلن‌های مورد استفاده در ماشین کارد

انواع شابلن‌هایی که به صورت شکل (۱-۳۳-۲) هستند دارای شکل و اندازه‌ی استاندارد می‌باشند. آن‌ها معمولاً در حدود ۹ اینچ طول و $\frac{3}{4}$ اینچ پهنا داشته و در ابتدا و انتها قوسی شکل‌اند. این نوع شابلن‌ها که معمولاً به صورت چندتایی به وسیله‌ی لولا به یکدیگر متصل‌اند معمولاً برای تنظیم فواصل سیلندرهای مورد استفاده قرار می‌گیرند.



شکل ۱-۳۳-۲



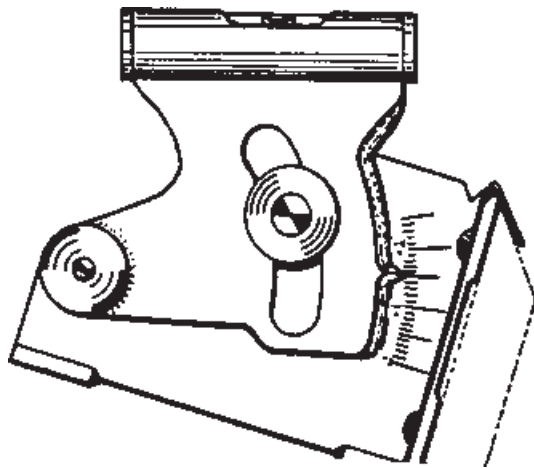
شکل ۲-۳۳-۲

انواع شابلن‌هایی که به صورت شکل (۲-۳۳-۲) هستند سطح کوچک تری نسبت به شکل (۲-۳۳-۱) دارند و معمولاً یک طرف آن‌ها خم شده و شابلن با یک پیچ به یک دستگیره وصل شده است. این شابلن در حدود $1\frac{7}{8}$ اینچ طول و $1\frac{3}{16}$ پهنا دارد.

انواع شابلن‌هایی که به صورت شکل (۲-۳۳-۳) هستند برای چاقوهای کاردینگ طراحی شده‌اند که به لبه‌ی چاقو آویزان می‌شوند. در این نوع شابلن یک تراز کوچک قابل تنظیم در یک طرف آن وجود دارد، و این تراز کوچک با یک عقربه در طول صفحه‌ی مدرجی حرکت می‌کند، وقتی که تراز به صورت افقی درآمد عقربه روی یک شماره قرار می‌گیرد، یعنی این که چاقو به آن زاویه نصب شده است.

شابلن دیگری که در ماشین کارد مورد استفاده قرار می‌گیرد شابلن میله‌ای است که برحسب یک صدم اینچ درجه‌بندی شده است. این شابلن برای اندازه‌گیری قطر شیپوری استفاده می‌شود.

شکل (۲-۳۳-۴) شیپوری و شابلن میله‌ای را نشان می‌دهد.

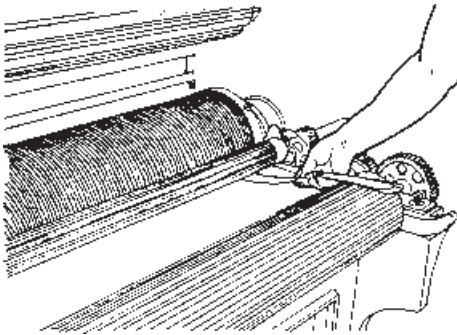


شکل ۲-۳۳-۳

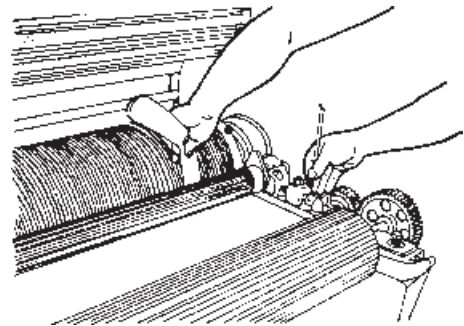


شکل ۲-۳۳-۴

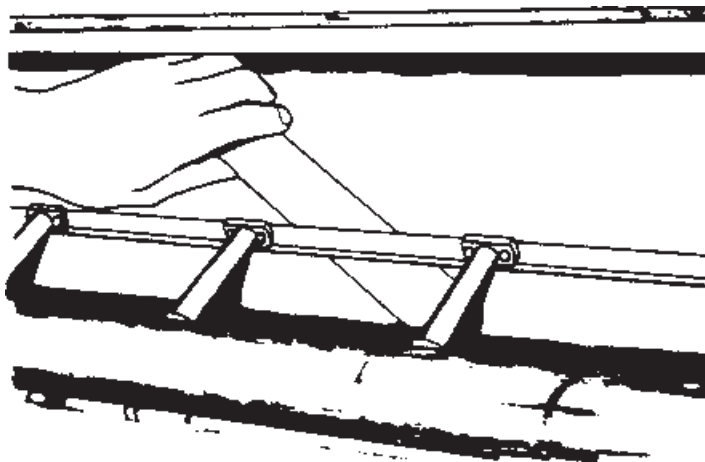
شابلن‌ها به آسانی خم می‌شوند و یا می‌شکنند، یا ممکن است در اثر بی‌احتیاطی دندان‌دندانه شده و اندازه‌ی صحیح را نشان ندهند. از این جهت باید توجه زیادی در نگه‌داری آن‌ها نمود. شابلن‌ها باید کاملاً تمیز نگه داشته شوند چون ممکن است آشغال بین آن‌ها چسبیده و باعث شود که قطر آن‌ها از اندازه‌ی استاندارد خارج شود. شابلن هیچ‌وقت نباید بین دو سطح که در حال حرکت است قرار گیرد، زیرا باعث داغ‌شدن و شکستن آن و یا صدمه‌زدن به شخص می‌شود. شکل‌های (۲-۳۴)، (۲-۳۵) و (۲-۳۶) حالت‌های شابلن‌گذاری چند قسمت از ماشین‌کارد را نشان می‌دهد.



شکل ۲-۳۵- شابلن‌گذاری بین صفحه‌ی تغذیه و غلتک تغذیه



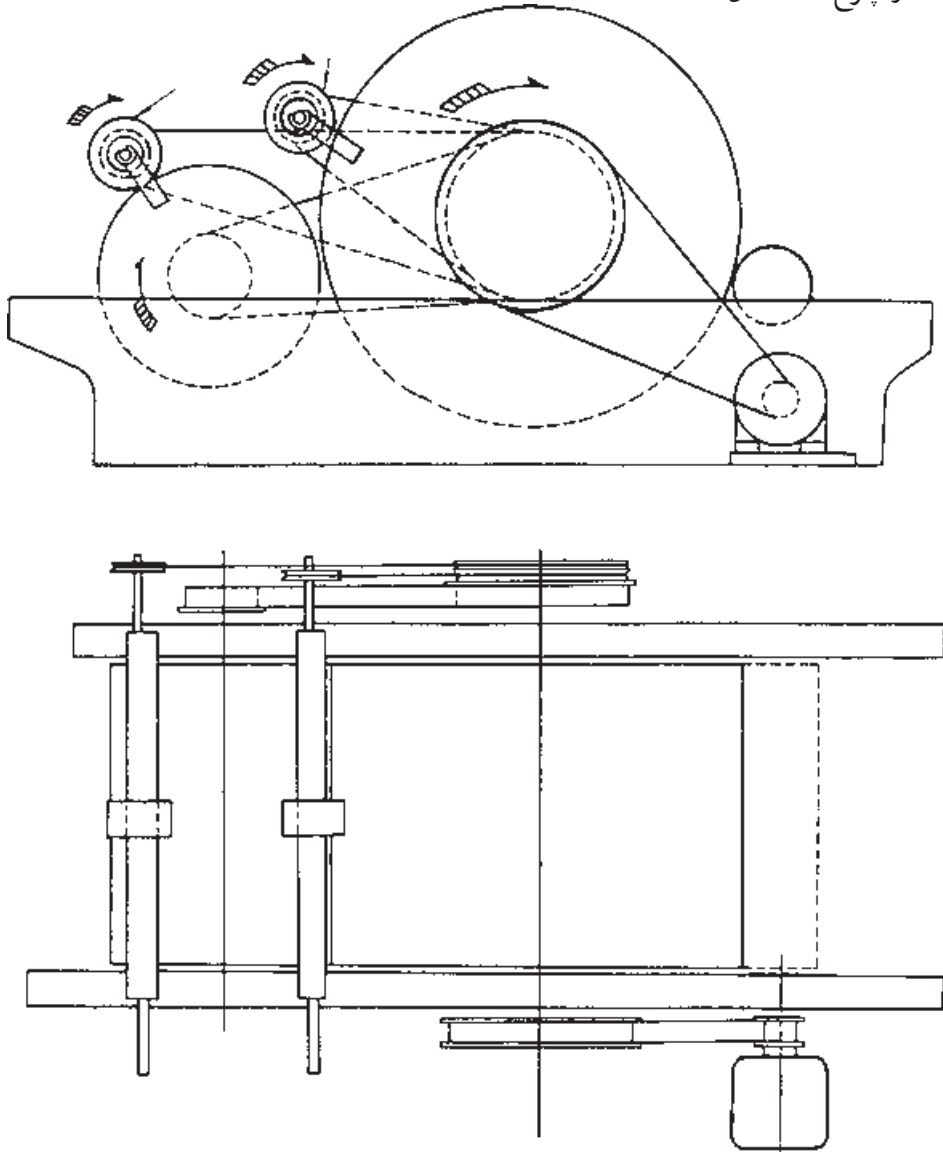
شکل ۲-۳۴- شابلن‌گذاری بین تیکرین و غلتک تغذیه



شکل ۲-۳۶- شابلن‌گذاری بین دافر و شانه‌ی دافر

۲-۷- انتقال حرکت در ماشین کارد

سرعت دورانی سیلندر اصلی ثابت و در ماشین‌های کارد معمولی در حدود ۱۶۵ دور در دقیقه است. سایر قسمت‌های ماشین کارد حرکت خود را از سیلندر اصلی می‌گیرند. حرکت تیکرین به وسیله‌ی تسمه‌ای از سیلندر و حرکت دافر توسط تسمه و چرخ‌دنده از تیکرین، تأمین می‌شود. در شکل (۲-۳۷) یک نمونه‌ی انتقال حرکت از موتور به قسمت‌های مختلف به‌وسیله‌ی تسمه و چرخ‌دنده نشان داده شده است.



شکل ۲-۳۷- نمایی از انتقال حرکت در ماشین کارد

در مسیر انتقال حرکت به دافر دنده‌ی قابل تعویض دافر قرار دارد که به وسیله‌ی آن می‌توان سرعت دافر را کم و یا زیاد نمود. این دنده را دنده‌ی دافر یا دنده‌ی محصول می‌نامند. دافر از یک طرف قسمت کوپلر را حرکت می‌دهد و از طرف دیگر به وسیله‌ی دنده‌های ۹۰ درجه غلتک تغذیه را می‌گرداند. سرعت غلتک تغذیه نسبت به دافر توسط یکی از همین دنده‌های ۹۰ درجه قابل تغییر است. دنده‌ی ۹۰ درجه همان دنده‌ی کشش است که با تعویض آن می‌توان نمره‌ی فتیله را کم‌تر یا زیادتر نمود. غلتک تغذیه به وسیله‌ی دنده‌هایی غلتک متکا را به حرکت درمی‌آورد.

۸-۲- ضایعات در ماشین کارد

هدف دیگر کاردینگ تمیز کردن پنبه و جدا کردن ناخالصی‌هایی مانند الیاف کوتاه و نپ (NEP) و غیره است (الیاف کوتاه گره خورده را نپ گویند).

به‌طور کلی می‌توان گفت که ضایعات جدا شده در ماشین کارد از ۵٪ تا ۸٪ متغیر است و به چهار دسته‌ی زیر تقسیم می‌شوند:

موتس (Motes): این ضایعات شامل پنبه‌دانه، برگ، غوره و ساقه است که در ماشین کارد بعضی الیاف کوتاه نیز به آن‌ها افزوده می‌شود. مقدار این ضایعات به وسیله‌ی صفحه‌ی تغذیه و چاقوها تنظیم می‌شود. هر قدر صفحه‌ی تغذیه به تیکرین نزدیک‌تر باشد الیاف بیش‌تر باز شده و ضایعات بیش‌تری ایجاد می‌شود.

فلای (Fly): الیاف کوتاه که از ماشین کارد به‌صورت ضایعات به‌دست می‌آید فلای نام دارد که معمولاً زیر آبکش‌ها جمع‌آوری می‌شود و یا در فضا پراکنده می‌گردد. در بعضی از ماشین‌های کارد به وسیله‌ی لوله‌های مکند از پراکنده‌شدن این ضایعات جلوگیری به‌عمل می‌آید. مقدار موتس و فلای حدود ۱ الی ۳ درصد است.

استریپس (Strips): شامل ضایعات سیلندر، دافر و کلاhek است. ضایعات کلاhek به وسیله‌ی شانهِی کلاhek از کلاhek جدا و جمع‌آوری می‌گردد و مقدار آن در حدود ۲/۵ الی ۳/۵ درصد است. **سوئیپس (Sweeps):** ضایعاتی را که از کف سالن جمع‌آوری می‌شود سوئیپس می‌گویند. این ضایعات را زیر جارویی می‌نامند و ممکن است شامل پنبه‌ی سالم نیز بشود که در صورت توجه به جلوگیری از این عمل مقدار آن به حداقل می‌رسد.

۹-۲- محاسبه‌ی مقدار ضایعات در ماشین کارد

مقدار ضایعات را معمولاً به‌صورت درصد و از رابطه‌ی زیر محاسبه می‌کنند.

$$\text{وزن ضایعات} \times 100 = \frac{\text{وزن ضایعات}}{\text{وزن الیاف تغذیه شده}} \times 100$$

مثال: مقدار ۱۰۰۰۰۰ کیلو الیاف پنبه را به وسیله‌ی ماشین کارد به فتیله تبدیل نموده‌ایم، ۹۵۰۰۰ کیلو فتیله به دست آمده است. مطلوب است درصد ضایعات در ماشین کارد.

$$\text{وزن ضایعات} = \frac{\text{وزن الیاف تغذیه شده}}{\text{درصد ضایعات}} \times 100$$

$$\text{وزن ضایعات} = 100000 - 95000 = 5000$$

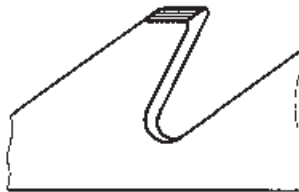
$$\text{درصد ضایعات} = \frac{5000 \times 100}{100000} = 5\%$$

۱۰-۲- سمباده زدن در ماشین کارد

منظور از سمباده زدن، صاف کردن استوانه‌ی سیلندر یا دافر و همچنین تیز نمودن سوزن‌های پوشش کارد است. چون بر اثر کار متوالی ماشین، سر سوزن‌ها ساییده می‌شود عمل سمباده زدن انجام می‌گیرد تا دوباره سوزن‌ها به حالت اول درآیند. اگر سوزن‌ها زیاد و یا کم سمباده زده شوند باعث ایجاد نپ (NEP) در الیاف و پیچیده شدن الیاف به دور سیلندر می‌شود. شکل (۲-۳۸) حالات زیاد و کم و درست سمباده خوردن خارهای سیلندر را نشان می‌دهد.



سمباده زنی مناسب



کم تر از معمول سمباده خورده است



زیادتر از معمول سمباده خورده است

شکل ۲-۳۸- حالات‌های مختلف سمباده خوردن خارها

برای سمباده زدن دو نوع سنگ سمباده به کار می رود.

– سنگ سمباده‌ی توپر

– سنگ سمباده‌ی سیار

سنگ سمباده‌ی توپر: سنگ سمباده‌ی توپر معمولاً کمی عریض‌تر از سیلندر می‌باشد و به وسیله‌ی دوشاخه در قسمت جلوی سیلندر نصب می‌شود تا در موقع سمباده زدن سر خارها با سنگ سمباده تماس پیدا کند و تیز شود. باید دقت شود که فواصل بین سنگ سمباده و خارهای سیلندر دور یا نزدیک نباشد. شکل (۲-۳۹) نمایی از سنگ سمباده‌ی توپر را نشان می‌دهد.



شکل ۲-۳۹- نمایی از سنگ سمباده‌ی توپر

سنگ سمباده‌ی سیار: این نوع سنگ سمباده که میله‌ای از وسط آن می‌گذرد طوری قرار می‌گیرد که سطح آن مقابل سیلندر واقع شود و به سرعت در طول میله و در عرض ماشین در حرکت باشد. با حرکت افقی این سنگ سر سوزن‌ها تیز می‌شود. سنگ سمباده‌ی توپر فقط زیر و روی سوزن‌ها را تیز می‌کند در حالی که سمباده‌ی سیار طرفین سوزن‌ها را تیز می‌کند. شکل (۲-۴۰) یک سنگ سمباده‌ی سیار را نشان می‌دهد.



شکل ۲-۴۰- نمایی از سنگ سمباده‌ی سیار

۲-۱۱- تمیز کردن ماشین کارد

مقصود از تمیز کردن ماشین کارد پاک کردن تمام سوزن‌های پوشش ماشین کارد است. الیاف کوتاه در ضمن کار کردن ماشین در پوشش سوزنی آن باقی می‌ماند که بایستی آن‌ها را از داخل پوشش سوزنی خارج نمود. اگر عمل تمیز نمودن با دقت و به موقع انجام نشود الیاف کوتاه در بین سوزن‌ها

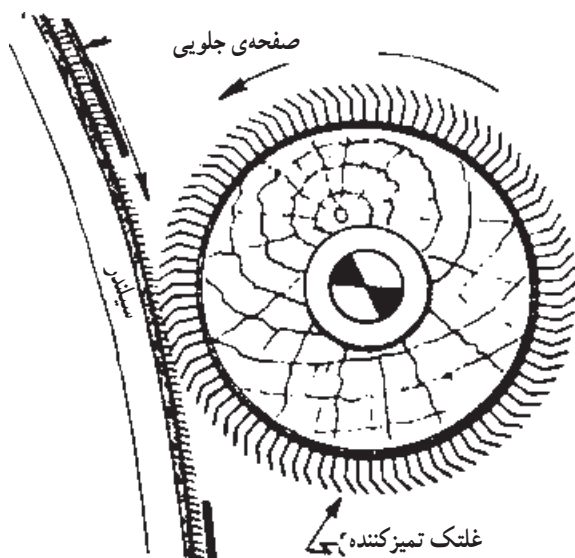
باقی می ماند به طوری که ماشین نمی تواند به خوبی کار خود را انجام دهد و بعدها هم تمیز کردن آن تولید اشکال فراوان می نماید.

سوزن های کلاهدک ضمن حرکت ماشین به وسیله ی ماهوت پاک کن و شانیه ی کلاهدک تمیز می شود، ولی برای تمیز نمودن سیلندر اصلی و دافر، بایستی ماشین را متوقف کرده و سپس عمل تمیز نمودن را انجام داد.

عمل تمیز کردن سیلندر و دافر به سه طریق زیر انجام می گیرد :

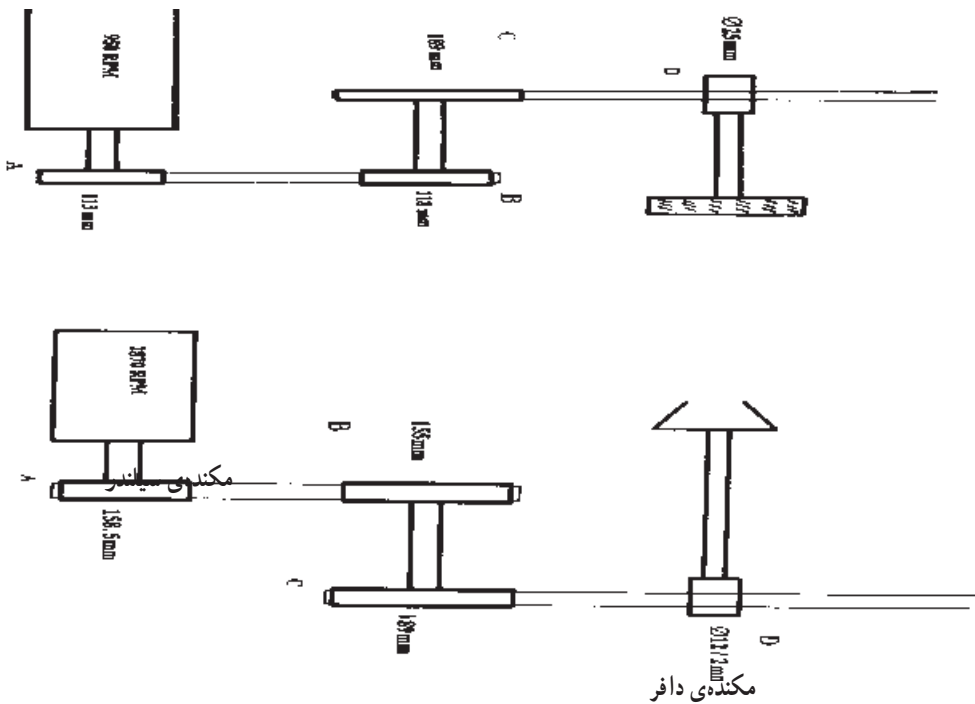
— تمیز کردن به وسیله ی دست: این طریق قدیمی بوده و امروزه به کار نمی رود. در این طریق برس سیمی را روی سوزن های پوشش می کشند تا الیاف کوتاه را جدا نمایند.

— تمیز کردن به وسیله ی غلتک: این غلتک دارای سیم های سرکج بوده و روی دوشاخه ای در قسمت بالای سیلندر و یا دافر قرار داده می شود و جهت حرکت دورانی آن طوری است که باعث خرابی خارها نمی شود تا این که الیاف کوتاه را از سوزن های روی سیلندر تمیز کند. شکل (۲-۴۱) نمایی از غلتک تمیز کننده را نشان می دهد.



شکل ۲-۴۱- نمایی از غلتک تمیز کننده ی سیلندر

— تمیز کردن به وسیله می مکنده‌ی هوا: نوارهای خاردار سیلندر و دافر به وسیله‌ی عمل مکنده تمیز می‌شود. مکنده، عبارت است از دو لوله که دهانه‌ی آن‌ها باز است — یکی برای سیلندر و دیگری برای دافر — و هر دوی آن‌ها به روی میله‌ای بالای سیلندر و دافر قرار دارد. موقعی که دستگاه شروع به کار می‌کند الیاف کوتاه روی سیلندر و دافر گرفته شده و به وسیله‌ی لوله‌ی بزرگ‌تری خارج می‌شود. مزایای این نوع تمیز کننده این است که خارها بهتر تمیز می‌شوند، و محیط کار از گرد و خاک مصون می‌ماند، همچنین خارها از صدمه دیدن محفوظ می‌مانند. شکل (۲-۴۲) نمایی از دستگاه تمیز کننده با لوله‌های مکش را نشان می‌دهد.

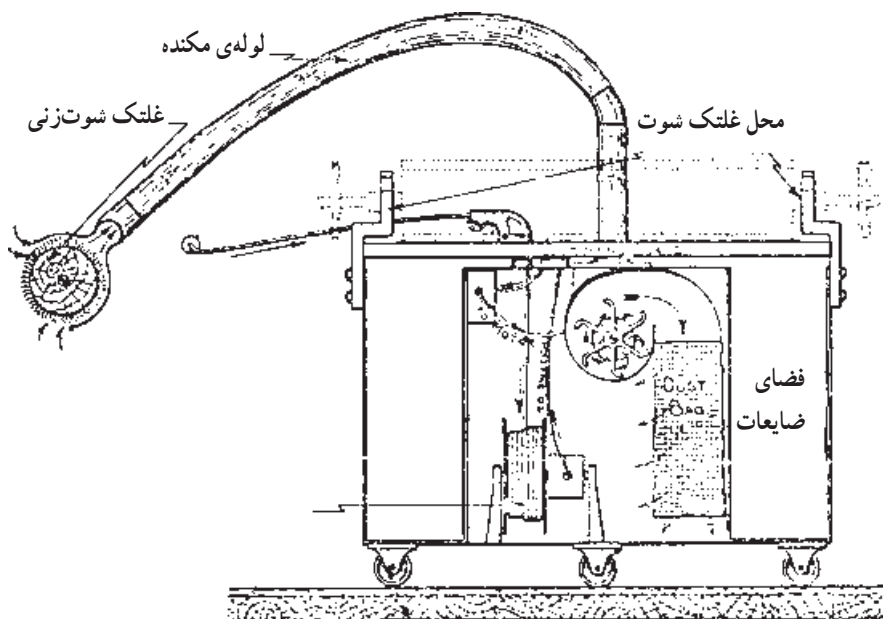


شکل ۲-۴۲- نمایی از تمیز کننده‌ی خارها

عمل تمیز کردن را شوت زنی هم می‌نامند.

قسمت‌هایی که دارای پوشش نواری هستند در هر نوبت کار معمولاً ۲ تا ۳ بار شوت زده می‌شوند؛ اما ماشین‌هایی که دارای پوشش اره‌ای هستند احتیاج کم‌تری به شوت زنی دارند و معمولاً پس از هر ۱۲۰ ساعت کار یک بار شوت زده می‌شوند. یکی دیگر از عواملی که نوبت تمیزکاری یا

شوت‌زنی را مشخص می‌کند، نوع و کیفیت الیاف مصرفی و نیز مرغوبیت محصول تولیدی است. مثلاً در مورد نخ‌های مرغوب تعداد شوت‌زنی در روز بیش از تهیه‌ی محصول برای نخ‌های نامرغوب است. هنگامی که از ضایعات الیاف استفاده می‌شود، دفعات شوت‌زنی به مراتب افزایش پیدا می‌کند. شکل (۲-۴۳) یک نوع ماشین شوت‌زنی به وسیله‌ی مکنده‌ی هوا را نشان می‌دهد.



شکل ۲-۴۳- نمایی از یک نوع ماشین شوت‌زنی با مکنده‌ی هوا

۲-۱۲- محاسبات در ماشین‌کارد

محاسبه‌ی کشش: کشش بر دو نوع است: حقیقی (بدون در نظر گرفتن ضایعات) و مکانیکی (با در نظر گرفتن ضایعات)

کشش حقیقی: نسبت وزن خطی متکای تغذیه شده به وزن خطی فتیله‌ی به دست آمده بر حسب گرین بر یارد است.

$$\text{کشش حقیقی} = \frac{\text{وزن یک یارد متکا}}{\text{وزن یک یارد فتیله}}$$

مثال ۱: مطلوب است مقدار کشش حقیقی در صورتی که وزن هر یارد متکا ۱۴ اونس و وزن هر یارد فتیله ۵۵ گرین باشد.

$$\text{گرین} = \frac{۴۳۷}{۵} = ۱ \text{ اونس (Oz)}$$

$$\frac{\text{کشش حقیقی}}{\text{وزن یک یارد متکا}} = \frac{\text{کشش حقیقی}}{\text{وزن یک یارد فتیله}}$$

$$\text{کشش حقیقی} = \frac{۱۴ \times ۴۳۷ / ۵}{۵۵} = ۱۱۱ / ۴$$

مثال ۲: مطلوب است وزن یک یارد فتیله در صورتی که وزن یک یارد متکای تغذیه شده ۱۳ اونس و کشش حقیقی برابر با ۱۰۰ باشد.

$$\frac{\text{کشش حقیقی}}{\text{وزن هر یارد}} = \frac{\text{وزن هر یارد تغذیه}}{\text{کشش حقیقی}}$$

$$۱۰۰ = \frac{۱۳ \times ۴۳۷ / ۵}{\text{هر یارد فتیله}}$$

$$\text{گرین} = \frac{۱۳ \times ۴۳۷ / ۵}{۱۰۰} = ۵۶ / ۸۸$$

مثال ۳: مطلوب است وزن یک یارد متکا بر حسب اونس در صورتی که وزن یک یارد فتیله ۵۰ گرین و کشش حقیقی ۱۲۰ باشد.

$$\frac{\text{کشش حقیقی}}{\text{وزن هر یارد}} = \frac{\text{وزن هر یارد تغذیه}}{\text{کشش حقیقی}}$$

$$۱۲۰ = \frac{\text{وزن هر یارد تغذیه}}{۵۰}$$

$$\text{گرین} = ۵۰ \times ۱۲۰ = ۶۰۰۰$$

یا:

$$\frac{۶۰۰۰}{۴۳۷ / ۵} = ۱۳ / ۷۱ \text{ (Oz)}$$

کشش مکانیکی: نسبت وزن متکای تغذیه شده به وزن فتیله ی به دست آمده بر حسب گرین بر یارد را کشش مکانیکی گویند. در این تعریف درصد ضایعات نیز در نظر گرفته شده است؛ به

این ترتیب :

$$\text{کشش مکانیکی} = \frac{\text{وزن هر یارد تغذیه}}{\text{وزن هر یارد فتیله}} \times (1 - \%x)$$

در فرمول فوق x درصد ضایعات می باشد.

مثال ۱: مطلوب است کشش مکانیکی در ماشین کارد در صورتی که وزن هر یارد متکا ۱۴ اونس و وزن هر یارد فتیله ۵۵ گرین و مقدار ضایعات ۶٪ باشد.

$$\text{کشش مکانیکی} = \frac{\text{وزن هر یارد تغذیه}}{\text{وزن هر یارد فتیله}} \times (1 - \%x)$$

$$\text{کشش مکانیکی} = \frac{14 \times 437/5}{55} \times (1 - \%6)$$

$$\text{کشش مکانیکی} = \frac{14 \times 437/5}{55} \times 0/94 = 104/7$$

مثال ۲: مطلوب است کشش مکانیکی در صورتی که کشش حقیقی ۱۰۰ و مقدار ضایعات ۸٪ باشد.

$$\text{کشش مکانیکی} = \text{کشش حقیقی} \times (1 - \%x)$$

$$\text{کشش مکانیکی} = 100 \times (1 - \%8) = 100 \times 0/92 = 92$$

توجه: معمولاً کشش در ماشین کارد پنبه بین ۸۰ تا ۱۲۰ می باشد و گاهی از کشش ۱۵۰ نیز استفاده شده است.

کشش متوسط در حدود ۱۰۰ می باشد.

محاسبه‌ی کشش مکانیکی با استفاده از سیستم چرخ دنده‌ای: شکل (۲-۴۴) یک نمونه از سیستم دنده‌های ماشین کارد را نشان می دهد که با استفاده از آن کشش و سرعت قسمت‌های مختلف کارد محاسبه می شود.

مثال: با استفاده از شکل (۲-۴۴) و دنده‌ی کشش ۱۵ کشش مکانیکی را حساب کنید.

$$\text{کشش مکانیکی} = \frac{48}{17} \times \frac{120}{15} \times \frac{22}{22} \times \frac{180}{19} \times \frac{24}{16} \times \frac{20}{20} \times \frac{20}{20} \times \frac{2\pi}{6\pi} = 107$$

تذکر: هرگاه در رابطه‌ی بالا به جای دنده‌ی کشش که قابل تعویض است عدد ۱ را قرار دهیم

عددی که به دست می آید ثابت کشش (Draft Constant) می باشد که در ساده نمودن محاسبات بسیار مؤثر است.

$$\text{ثابت کشش} = \frac{48}{17} \times \frac{12^\circ}{1} \times \frac{22}{22} \times \frac{18^\circ}{19} \times \frac{24}{16} \times \frac{2^\circ}{20} \times \frac{2^\circ}{20} \times \frac{2\pi}{6\pi} = 1605$$

محاسبه‌ی کشش مکانیکی با استفاده از ثابت کشش: فرمول زیر برای محاسبه‌ی کشش مکانیکی از طریق ثابت کشش به کار می رود.

$$\text{کشش مکانیکی} = \frac{\text{ثابت کشش}}{\text{دنده‌ی کشش}}$$

مثال: مطلوب است کشش مکانیکی در صورتی که ثابت کشش ۱۶۰۵ و دنده‌ی کشش ۱۴ باشد.

$$\begin{aligned} \text{کشش مکانیکی} &= \frac{\text{ثابت کشش}}{\text{دنده‌ی کشش}} \\ \text{کشش مکانیکی} &= \frac{1605}{14} = 114.7 \end{aligned}$$

محاسبه‌ی کشش در قسمت‌های مختلف ماشین کارد: با استفاده از شکل (۲-۴۴) محاسبات کشش در قسمت‌های مختلف ماشین کارد از روابط زیر به دست می آید.

محاسبه‌ی کشش بین غلتک تغذیه و تیکرین

$$\text{کشش} = \frac{12^\circ}{15} \times \frac{22}{22} \times \frac{18^\circ}{24} \times \frac{104}{26} \times \frac{9\pi}{6\pi} \times \frac{9\frac{3}{4}}{2\frac{1}{4}} = 1560$$

محاسبه‌ی کشش بین تیکرین و سیلندر

$$\text{کشش} = \frac{7\pi}{19\pi} \times \frac{50\frac{3}{4}\pi}{9\frac{3}{4}\pi} = 1/917$$

محاسبه‌ی کشش بین سیلندر و دافر

$$\text{کشش} = \frac{19\pi}{7\pi} \times \frac{6\pi}{9\pi} \times \frac{26}{104} \times \frac{24}{180} \times \frac{26\frac{3}{4}\pi}{50\frac{3}{4}\pi} = 0.318$$

محاسبه‌ی کشش بین دافر و کالندر

$$\text{کشش} = \frac{18^\circ}{19} \times \frac{2 \frac{1}{2} \pi}{26 \frac{3}{4} \pi} = 1/0.18$$

محاسبه‌ی کشش بین کالندر و کویلر

$$\text{کشش} = \frac{24}{16} \times \frac{2^\circ}{2^\circ} \times \frac{2^\circ}{2^\circ} \times \frac{2\pi}{2 \frac{1}{2} \pi} = 1/0.43$$

سرعت‌های دافر: مقدار محصول به دست آمده بستگی به سرعت ماشین دارد. سرعت یک ماشین کارد بر حسب سرعت سیلندر یا سرعت دافر بیان می‌شود. سرعت دافر از ۴ تا ۱۴ دور در دقیقه متغیر است. از ۴ دور در دقیقه به ندرت استفاده می‌شود و ۲۴ دور در دقیقه برای سرعت‌های بالا به کار می‌رود. سرعت دافر در ماشین‌های کارد جدید از ۸ تا ۴۰ دور در دقیقه هم قابل تنظیم است. سرعت سیلندر برای هر کارد معمولاً ثابت است و آن را کم تر تغییر می‌دهند. در ماشین کارد، دنده‌ای وجود دارد که کم و زیاد شدن تولید به وسیله‌ی آن انجام می‌گیرد این دنده به دنده‌ی تولید یا دنده‌ی دافر معروف است و طوری قرار گرفته که می‌تواند سرعت دافر، غلتک‌های کالندر و کویلر را همزمان با سرعت غلتک‌های تغذیه و غلتک‌های متکا تغییر دهد. اگر تغذیه و تولید هر دو به یک نسبت تغییر کنند، عوض کردن دنده‌ی دافر تغییری در کشش ایجاد نمی‌کند.

سرعت ماشین کارد غالباً با سرعت دافر بیان می‌شود که بستگی به بزرگی دنده‌ی قابل تعویض دافر دارد. بیش تر تولیدکننده‌های ماشین کارد، سرعت دافر و دنده‌ی مربوطه را به صورت جدول در می‌آورند.

محاسبه‌ی سرعت دافر: سرعت دافر با استفاده از مثال‌های زیر روشن می‌شود.

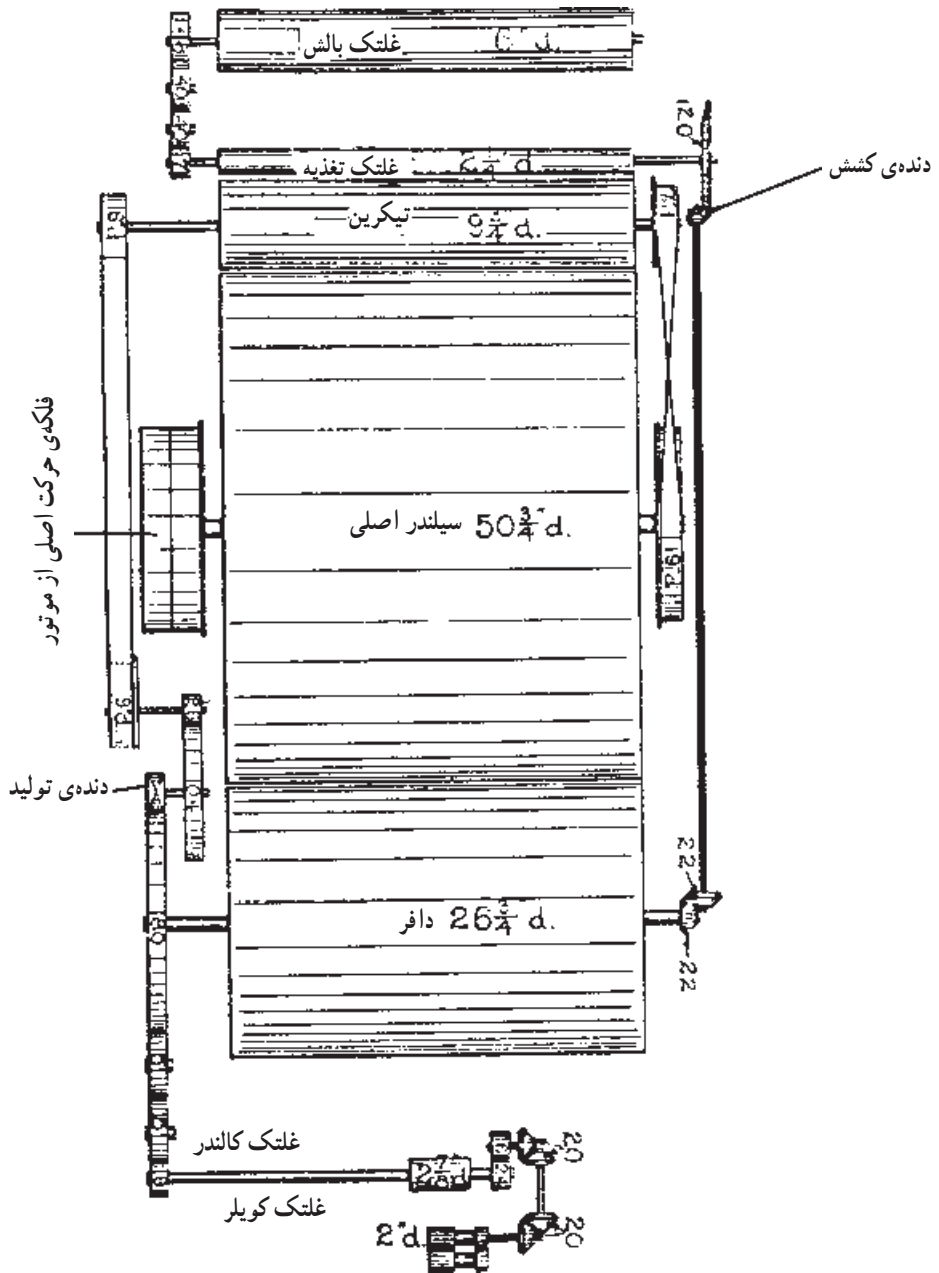
مثال ۱: با استفاده از شکل (۲-۴۴) مطلوب است محاسبه‌ی سرعت دافر در صورتی که سرعت سیلندر ۱۶۵ دور در دقیقه و دنده‌ی قابل تعویض دافر ۲۴ باشد.

$$\text{سرعت دافر} = 165 \times \frac{19\pi}{7\pi} \times \frac{6\pi}{9\pi} \times \frac{26}{10.4} \times \frac{24}{18^\circ} = 9/95 \text{ دور در دقیقه}$$

اگر در رابطه‌ی بالا به جای دنده‌ی دافر عدد ۱ قرار دهیم ثابت دافر به دست می‌آید.

مثال ۲: مطلوب است ثابت دافر برای شکل (۲-۴۴) در صورتی که سرعت سیلندر ۱۶۵ دور در دقیقه باشد.

$$\text{ثابت دافر} = 165 \times \frac{19\pi}{7\pi} \times \frac{6\pi}{9\pi} \times \frac{26}{10.4} \times \frac{1}{18^\circ} = 0/414$$



شکل ۴۴-۲- نمایی از انتقال حرکت به وسیله چرخ‌دنده‌ها در ماشین کارد

فرمول محاسبه‌ی تولید به روش دیگر

درصد راندمان \times وزن فتیله \times سرعت دافر \times ثابت تولید = مقدار تولید

مثال: مطلوب است محاسبه‌ی مقدار تولید در ساعت در صورتی که ثابت تولید 243° و

سرعت دافر $8/9$ و وزن فتیله 54 گرین و راندمان ماشین 90% باشد.

درصد راندمان \times وزن فتیله \times سرعت دافر \times ثابت تولید = مقدار تولید

$$\text{مقدار تولید} = 0/0243 \times 8/9 \times 54 \times 0/90 = 10/51$$

مقدار تولید برحسب پاوند در مدت یک ساعت

فرمول‌های فرعی در ماشین کارد:

$$\begin{aligned} \frac{\text{کشش فعلی}}{\text{دنده‌ی قبلی}} &= \frac{\text{کشش قبلی}}{\text{دنده‌ی فعلی}} \\ \frac{\text{وزن قبلی}}{\text{دنده‌ی قبلی}} &= \frac{\text{وزن فعلی}}{\text{دنده‌ی فعلی}} \\ \frac{\text{تولید قبلی}}{\text{دنده‌ی قبلی}} &= \frac{\text{تولید فعلی}}{\text{دنده‌ی فعلی}} \\ \frac{\text{تولید قبلی}}{\text{فتیله‌ی قبلی}} &= \frac{\text{تولید فعلی}}{\text{فتیله‌ی فعلی}} \end{aligned}$$

نتیجه‌ی کلی که از روابط بالا به دست می‌آید بدین صورت است که:

$$\frac{\text{تولید قبلی}}{\text{تولید فعلی}} = \frac{\text{فتیله‌ی قبلی} \times \text{دنده‌ی قبلی}}{\text{فتیله‌ی فعلی} \times \text{دنده‌ی فعلی}}$$

فرمول کلی

مثال: یک ماشین کارد با فتیله‌ی 50 گرینی و دنده‌ی دافر 24 مقدار تولید 100 پاوندی

می‌کند، اگر وزن فتیله 60 گرین و دنده‌ی دافر 29 باشد مقدار تولید را حساب کنید.

$$\frac{\text{تولید قبلی}}{\text{تولید فعلی}} = \frac{\text{فتیله‌ی قبلی} \times \text{دنده‌ی قبلی}}{\text{فتیله‌ی فعلی} \times \text{دنده‌ی فعلی}}$$

$$\frac{24 \times 50}{29 \times 60} = \frac{100}{\text{تولید فعلی}}$$

$$\text{پاوند} = \frac{29 \times 60 \times 100}{24 \times 50} = 145$$

مواردی که معمولاً باعث ایجاد عیوب در عمل بازکردن می شود:

- ۱- سرعت تیکرین خیلی کم باشد.
- ۲- وجود ساییدگی در سوزن های تیکرین.
- ۳- وجود ساییدگی در سوزن های سیلندر.
- ۴- وجود ساییدگی در سوزن های کلاهدک.
- ۵- تنظیم نبودن فواصل بین سیلندر و کلاهدک.
- ۶- تنظیم نبودن فاصله ی تیکرین و صفحه ی تغذیه.

پرسش‌های فصل دوم

- ۱- هدف‌های استفاده از ماشین کارد را توضیح دهید.
- ۲- قسمت‌های مختلف ماشین کارد را که در مسیر الیاف است به ترتیب نام ببرید.
- ۳- کار غلتک تغذیه و چگونگی فشار آن به لایه‌ی متکا را توضیح دهید.
- ۴- کار تیکرین چیست و جهت دنده‌های اره‌ای آن را نسبت به سیلندر اصلی توضیح دهید.
- ۵- کار چاقوها و محل قرارگرفتن آن‌ها را در ماشین کاردینگ توضیح دهید.
- ۶- کار آبکش تیکرین و محل قرارگرفتن آن را در ماشین کاردینگ توضیح دهید.
- ۷- کار سیلندر اصلی را توضیح دهید.
- ۸- آبکش سیلندر اصلی و محل قرارگرفتن آن را توضیح دهید.
- ۹- کار کلاhek و جهت سوزن‌های آن را نسبت به سیلندر بیان کنید.
- ۱۰- کار دافر و جهت سوزن‌های آن را نسبت به سیلندر اصلی بیان کنید.
- ۱۱- کار شانه‌ی دافر و مکانیزم حرکت آن را بیان کنید.
- ۱۲- کار غلتک‌های کالندر و شیپوری را بیان کنید.
- ۱۳- کار غلتک‌های کویلر و صفحه‌ی کویلر را بیان کنید.
- ۱۴- قسمت‌هایی را که در ماشین کارد عمل استریپینگ یا انتقال انجام می‌گیرد بیان کنید.
- ۱۵- قسمت‌هایی را که در ماشین کارد عمل کاردینگ یا بازشدن انجام می‌گیرد بیان کنید.
- ۱۶- در چه قسمت‌هایی از ماشین کارد جهت سوزن‌ها نوک به نوک است و در این حالت چه عملی انجام می‌شود؟
- ۱۷- در چه قسمت‌هایی از ماشین کارد جهت سوزن‌ها نوک به پشت است و در این حالت چه عملی انجام می‌شود؟
- ۱۸- شابلن‌گذاری در چه قسمت‌هایی از ماشین کارد انجام می‌شود که تنظیم آن‌ها ضروری است؟
- ۱۹- اگر فاصله‌ی بین کلاhek و سیلندر اصلی بیش‌تر یا کم‌تر از اندازه تنظیم گردد در هر مورد چه اشکالی به‌وجود می‌آید و چرا؟
- ۲۰- انواع ضایعاتی را که در ماشین کارد به وجود می‌آید بیان کنید.
- ۲۱- درصد ضایعات ماشین کارد چگونه محاسبه می‌شود؟ یک مثال بزنید.
- ۲۲- هدف از سنگ سمباده‌زدن به سوزن‌های ماشین کارد چیست؟ انواع سنگ سمباده و طرز کار هریک را توضیح دهید.

- ۲۳- عیوبی را که در محصول ماشین کاردینگ ممکن است به وجود آید بیان کنید.
- ۲۴- چگونگی قرارگرفتن فتیله در بانکه را بیان کنید.
- ۲۵- اگر وزن هر یارد متکای تغذیه به ماشین کارد ۱۴ اونس و وزن هر یارد فتیله ۵۰ گرین باشد، کشش حقیقی ماشین را حساب کنید. (بدون در نظر گرفتن ضایعات)
- ۲۶- اگر وزن هر یارد متکای تغذیه شده ۱۲ اونس و وزن هر یارد فتیله ۴۵ گرین باشد کشش مکانیکی ماشین را با احتساب ۶٪ ضایعات حساب کنید.
- ۲۷- اگر در ماشین کارد ثابت کشش ۱۶۰۵ دنده‌ی قابل تعویض ۱۶ باشد کشش مکانیکی ماشین را حساب کنید.
- ۲۸- نکات مهم تمیزکاری و نگهداری ماشین کارد را توضیح دهید.
- ۲۹- جهت پیشگیری از حوادث ناشی از کار در ماشین کاردینگ چه دستوراتی را باید اجرا کرد؟
- ۳۰- جهت بهداشت در سالن ماشین‌های کاردینگ چه اعمالی را باید مراعات کرد؟