

ماشین نیم تاب (فلایر)

- هدفهای رفتاری فصل پنجم: پس از پایان این فصل از فراگیر انتظار می‌رود که:
- نحوه کار ماشین نیم تاب (فلایر) را بررسی نماید.
 - بتواند ماشین را راه اندازی و متوقف سازد.
 - نحوه عملکرد قسمت‌های مختلف ماشین را بررسی کرده و اسامی قطعات اصلی آن را یاد بگیرد.
 - بتواند بانکه‌های فتیله را پشت ماشین چیده و عمل تغذیه را انجام دهد.
 - بتواند نیمچه نخ تولید شده را به روی بوبینها هدایت نماید.
 - بتواند عمل پیوند زدن را انجام دهد.
 - بوبینهای پر شده را برداشته و بوبینهای خالی را جایگزین نماید (عمل داف را انجام دهد).
 - میزان کشش ماشین را محاسبه کند.
 - چرخ دنده‌های قابل تعویض را بشناسد و اثرات تعویض آنها را در تولید بررسی کند.
 - فواصل غلتکهای کشش را بررسی کرده و نحوه تنظیم و گیج گذاری آنها را انجام دهد.
 - میزان تولید ماشین را محاسبه کند.
 - نمره نیمچه نخ تولید شده و میزان تاب آن را بررسی و مشخص نماید.
 - مکانیزم و نحوه عملکرد مخروطیها، دیفرانسیل و قسمت سازنده را بررسی کرده و شمای کلی آن را رسم نماید.
 - نایکناختی نیمچه نخها را تعیین کند.
 - با نحوه روغنکاری، سرویس و تمیزکاری ماشین آشنا شده و آن را انجام دهد.

ماشین نیم تاب (فلایر)^۱

گیرد. ضمناً در این ماشین به نیمچه نخ مقدار معینی تاب داده می‌شود تا استحکام نیمچه نخ در اثر اصطکاک بین الیاف افزایش پیدا کند. شکل ۱-۵ یک نمونه ماشین فلایر را نشان می‌دهد.

معمولاً بعد از تولید فتیله نمی‌توان آن را مستقیماً به ماشین رینگ تغذیه کرد و برای تقلیل وزن مخصوص خطی فتیله و تولید محصولی به نام نیمچه نخ (Roving) باید مرحله نیم تاب انجام



شکل ۱-۵- تصویر از ماشین فلایر

سیستم انتقال حرکت در ماشین فلایر

اصلی به دنده‌های کشش و همینطور به قسمت دیفرانسیل و بوبینها انتقال پیدا می‌کند.

شکل ۲-۵ سیستم انتقال حرکت در ماشین فلایر را نشان می‌دهد. حرکت از طریق پولی و تسمه به پروانه و از طریق محور

قسمتهای مختلف ماشین فلایر

۱- کشش در ناحیه عقب: شکل ۵-۳ قسمت کشش غلتکهای عقبی و سیستم حرکتی را با دنده‌های مربوطه و دنده قابل تعویض نشان می‌دهد.

مقدار ثابت کشش عقب را می‌توان بر اساس شکل ۵-۳ به دست آورد.

$$\text{ثابت کشش عقب} = \frac{33 \times 60 \times (28/5 + 1/4 \times 2 \times 0/8)}{1 \times 26 \times 28/5} = 82/14$$

به جای دنده قابل تعویض کشش عقب (B.D.C) عدد ۱ قرار داده شده است که با جایگزین کردن دنده‌های مختلف می‌توان میزان کشش ناحیه عقب را به دست آورد.

دنده‌های قابل تعویض کشش عقب برای این نوع ماشین ۴۵-۷۰ دندانه است. ضمناً عدد ۱/۴ میلیمتر ضخامت اپرون^۲

است.

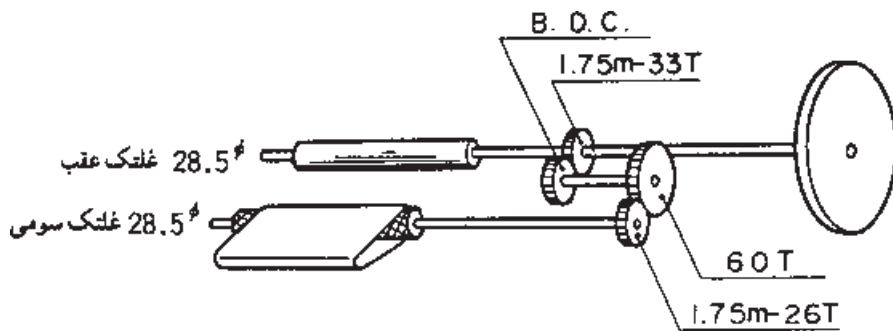
۲- قسمت کشش کل: شکل ۵-۴ قسمت کشش کل و سیستم حرکتی را با دنده‌های مربوطه و دنده‌های قابل تعویض نشان می‌دهد.

میزان ثابت کشش کل را بر اساس شکل ۵-۴ می‌توان به صورت زیر محاسبه کرد.

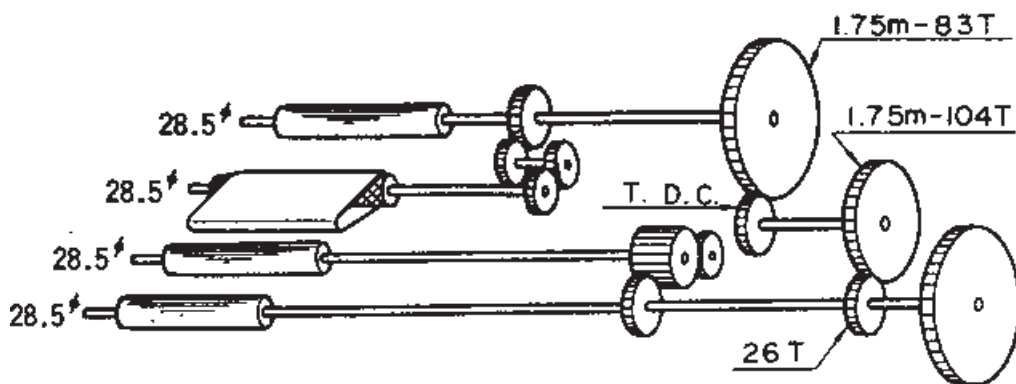
$$\text{ثابت کشش کل} = \frac{104 \times 83 \times 28/5}{1 \times 26 \times 28/5} = 332$$

به جای دنده قابل تعویض کشش کل (T.D.C) عدد ۱ قرار داده شده که با جایگزین کردن دنده‌های مختلف، می‌توان میزان کشش کل را به دست آورد.

در این نوع ماشین، دنده‌های قابل تعویض کشش کل بین ۲۶-۷۱ دندانه است.



شکل ۵-۳- نمایی از ناحیه کشش عقب



شکل ۵-۴- نمایی از قسمت کشش کل

۱- B.D.C = Back Draft Change

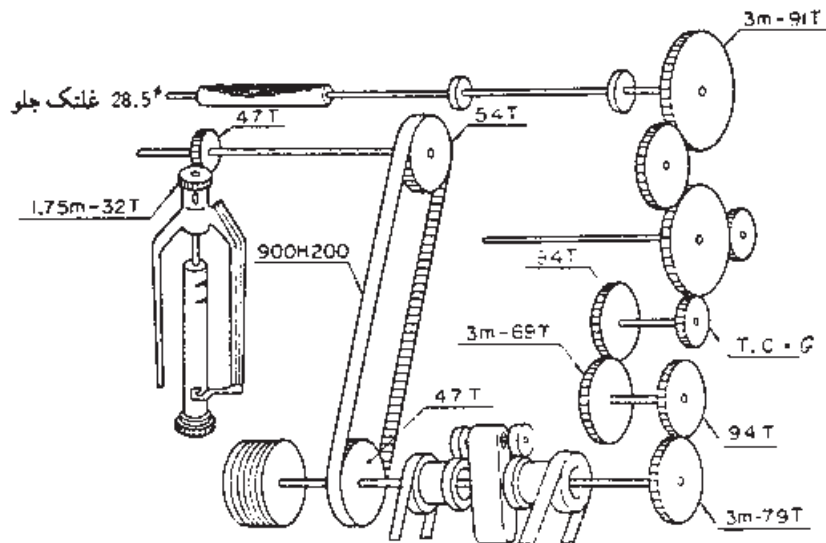
۲- Apron

۳- T.D.C = Total Draft Change

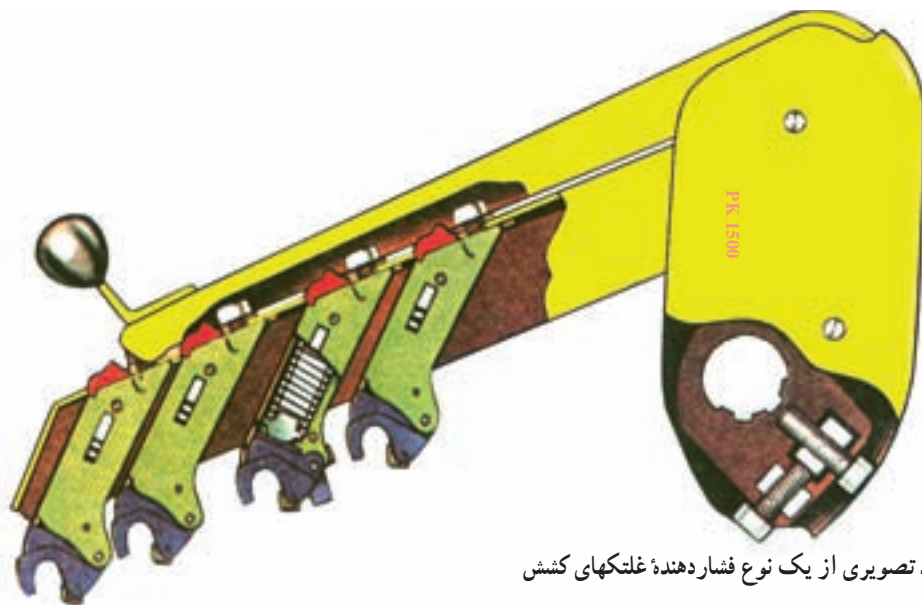
۳- قسمت تاب: شکل ۵-۵ نحوه انتقال حرکت در قسمت تاب را نشان می‌دهد. ثابت تاب یک اینچ از نیمچه نخ، به ازای یک دور گردش غلتک جلو به ترتیب زیر محاسبه می‌شود.

$$\text{ثابت تاب} = \frac{91 \times 94 \times 94 \times 47 \times 47 \times 25 / 4}{1 \times 69 \times 79 \times 54 \times 32 \times 28 / 5 \pi} = 53 / 52$$

در محاسبات به جای دنده قابل تعویض تاب (T.C.G)^۱ عدد ۱ قرار داده شده است که با جایگزین کردن دنده‌های مختلف



شکل ۵-۵- نمایی از چرخ دنده‌های مربوط به تاب

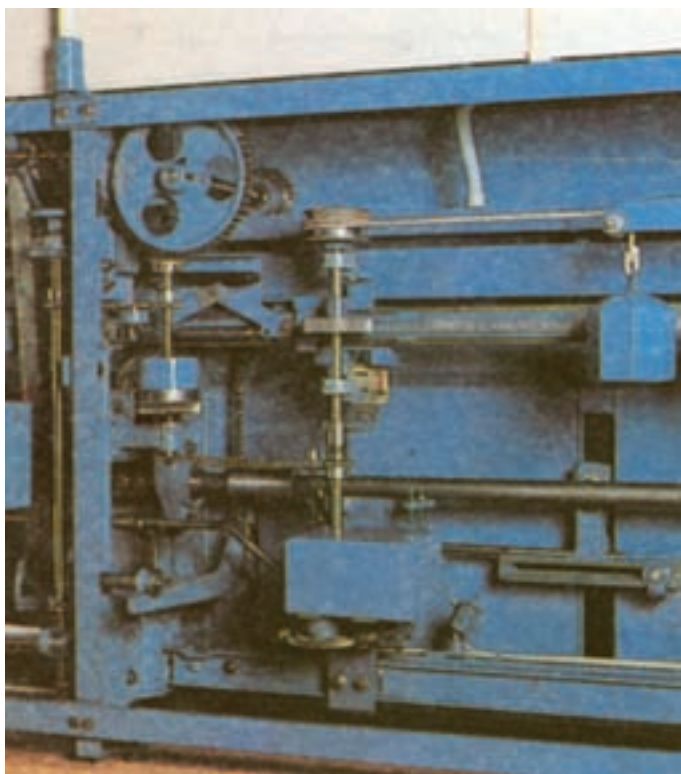


شکل ۵-۶- تصویری از یک نوع فشاردهنده غلتکهای کشش

می‌توان میزان تاب را به دست آورد. دنده‌های قابل تعویض تاب در این سیستم ۲۶-۵۹ دندانه است.

۴- قسمت فشاردهنده غلتکهای کشش: این قسمت که بر روی غلتکهای کشش فشار وارد می‌نماید غالباً توسط کارخانه‌های S.K.F و Sussen ساخته می‌شوند و دارای قسمت‌های مختلف سیستم تنظیمهای فشار است. شکل ۵-۶ یک نوع از فشاردهنده را که در قسمت کشش ماشینهای فلایر مورد استفاده است، نشان می‌دهد.

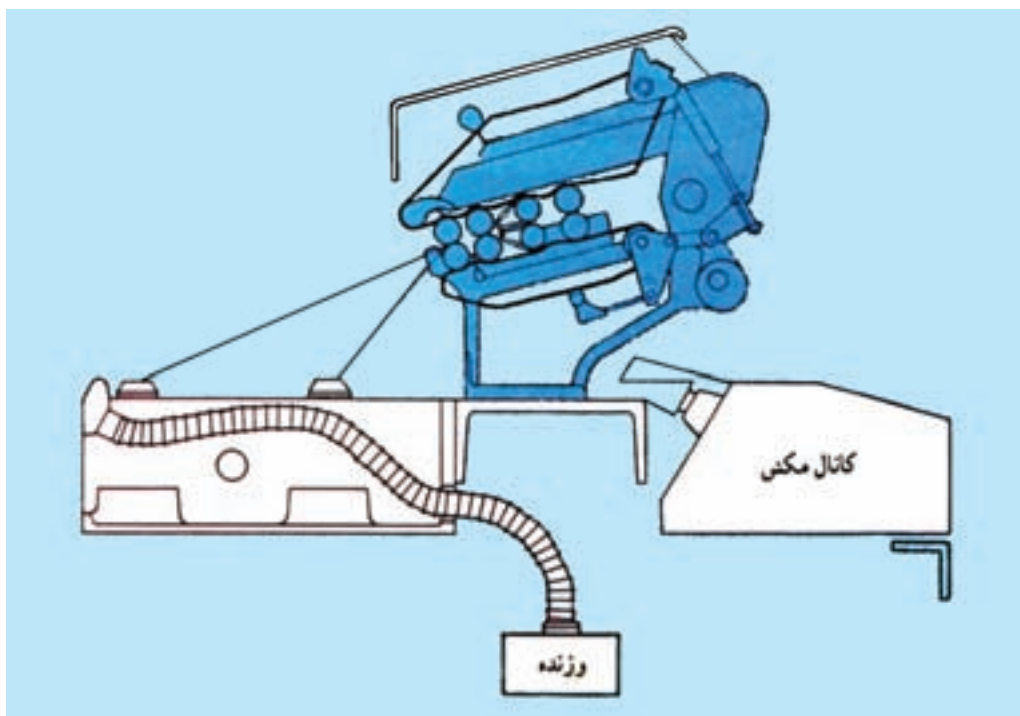
۱- T.C.G = Twist Change Gear



۵- قسمت تسمه برگردان کله قندیها: مکانیزمی که بعد از پرشدن بوبینها و توقف ماشین، تسمه کله قندیها را به طور اتوماتیک به محل اولیه خودش برمی گرداند، در شکل ۵-۷ نشان داده شده است (سیستم ماشین تویودا).

۶- قسمت کانال هوا: در این قسمت جریان هوا از طریق کانال و سوراخی که روی ریل فلایر قرار دارد، دمیده شده و توسط سیستم مکشی که در طرف مقابل آن قرار دارد، ضایعات کشیده می شود. شکل ۵-۸ قسمت کانال هوا را نشان می دهد.

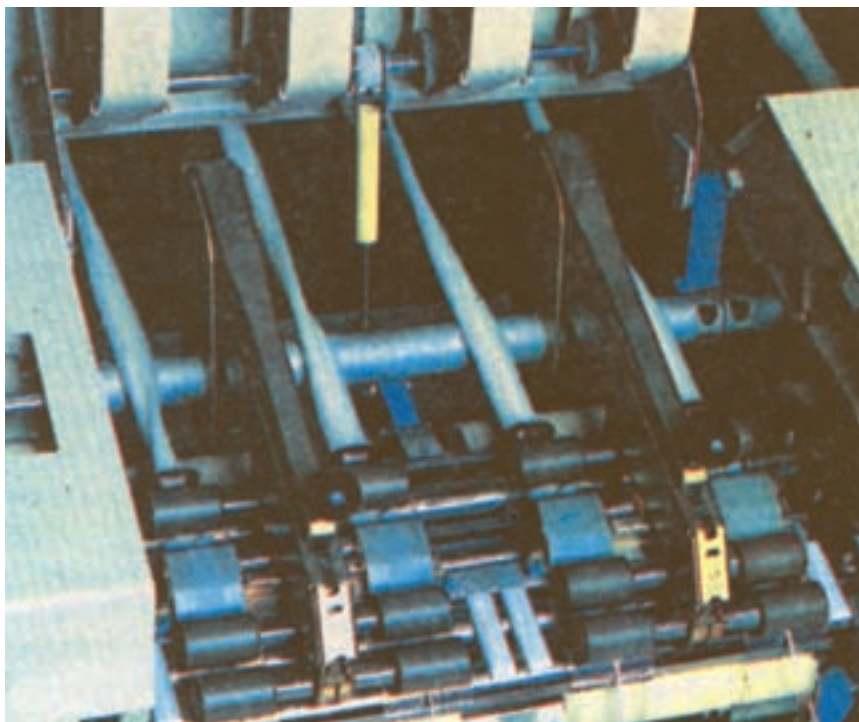
شکل ۵-۷- تصویر تسمه برگردان کله قندیها



شکل ۵-۸- نمایی از قسمت کانال جریان هوا

بعد از کشش، الیاف به وسیله پروانه یا فلایر، تاب می‌بیند. شکل ۵-۱۰ انتقال الیاف از غلتک جلو به سر پروانه را نشان می‌دهد.

۷- قسمت کشش در ماشین فلایر: فتیله‌ای که در مراحل قبل، تولید شده به پشت ماشین فلایر منتقل و پس از عبور از راهنماها به منطقه کشش تغذیه می‌شود. شکل ۵-۹ نحوه قرار گرفتن فتیله در منطقه کشش را نشان می‌دهد.



شکل ۵-۹- تصویری از قسمت کشش در ماشین فلایر

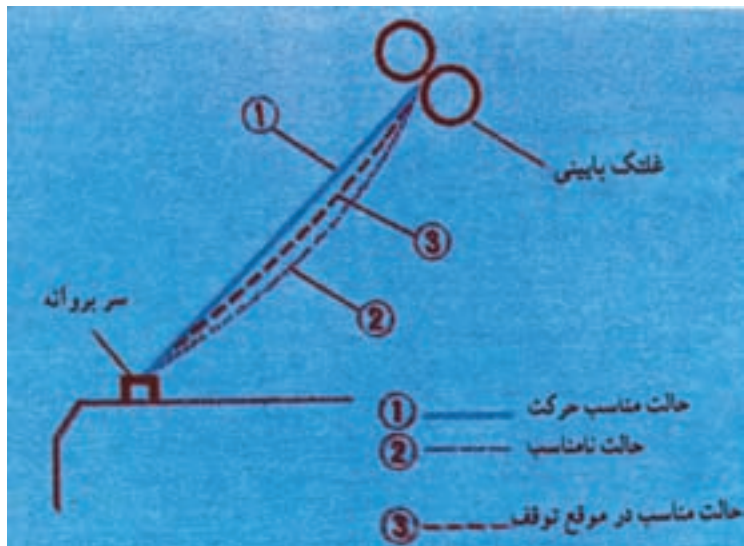


شکل ۵-۱۰- تصویری از تولید نیمچه نخ



شکل ۱۲-۵- نمایی از قسمت تنظیم فشار روی غلتکهای پایین

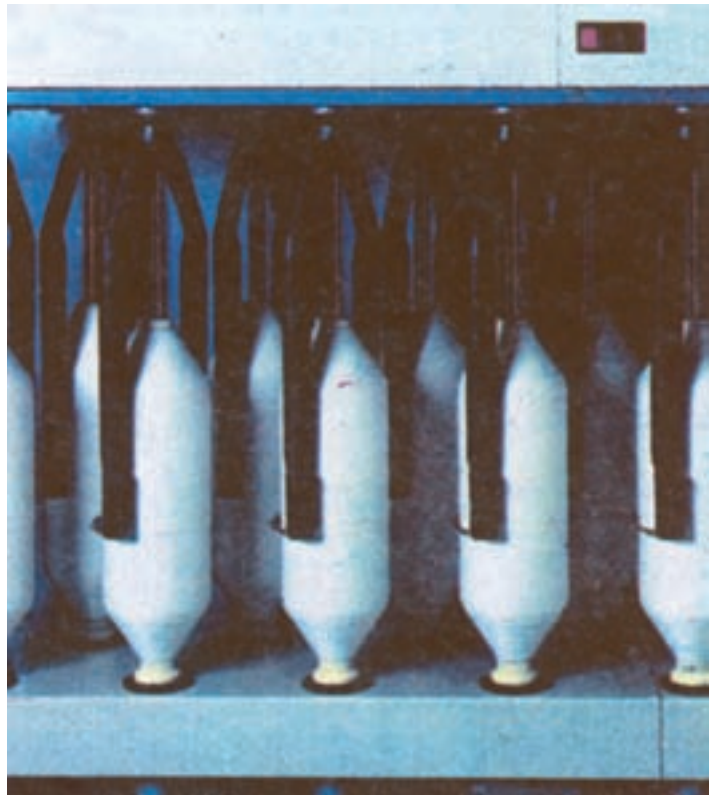
۱- تنظیم کشیدگی نیمچه نخ: وضعیت کشیدگی نیمچه نخ بین غلتک پایین جلو و بالای پروانه با ابزارهایی که در کاتالوگ هر دستگاه معرفی می‌شود، باید طوری تنظیم شود که در موقع توقف ماشین، حالت ۳ و در موقع حرکت حالت ۱ را داشته باشد و حالت ۲ وضعیت نامناسب را ارائه می‌دهد. شکل ۱۳-۵ سه حالت فوق را نشان می‌دهد.



شکل ۱۳-۵- نمایی از حالت‌های مناسب حرکت و توقف و نامناسب نیمچه نخ در روی ماشین فلایر

مقدار تاب مورد لزوم برای نیمچه نخ متناسب با مقاومت مورد نیاز آن و بر اساس تجربه انتخاب می‌شود. تاب باید آنقدر باشد که از پاره شدن نیمچه نخ در زمان پیچیدن آن به صورت بوبین و یا هنگام تغذیه به ماشین ریسندگی رینگ، جلوگیری به عمل آورد.

نیمچه نخ تابیده شده بر روی بوبین به صورت چندین لایه که هر لایه حالت ماریج دارد و از حلقه‌های نیمچه نخ که پهلوئی هم قرار گرفته‌اند، تشکیل شده است. شکل ۱۱-۵ تعدادی از بوبینهای نیمچه نخ را نشان می‌دهد.



شکل ۱۱-۵- تصویری از بوبینهای نیمچه نخ

تنظیمها

تنظیم فشار بر روی غلتکهای کشش: میزان فشار طبق توصیه سازنده ماشین بر اساس نوع الیاف قابل تنظیم است. شکل ۱۲-۵ قسمت تنظیم فشار روی غلتکهای پایین را با ابزار مخصوص نشان می‌دهد.

۲- تنظیم فاصله غلتکهای کشش: گیج غلتکها، بستگی به طول الیاف، کشش و وزن نیمچه نخ تولیدی دارد. در سیستمهای کششی که از نوار استفاده می‌شود، فواصل غلتکها برای الیاف مختلف تقریباً ثابت است و باید برحسب توصیه کارخانه سازنده عمل کرد.

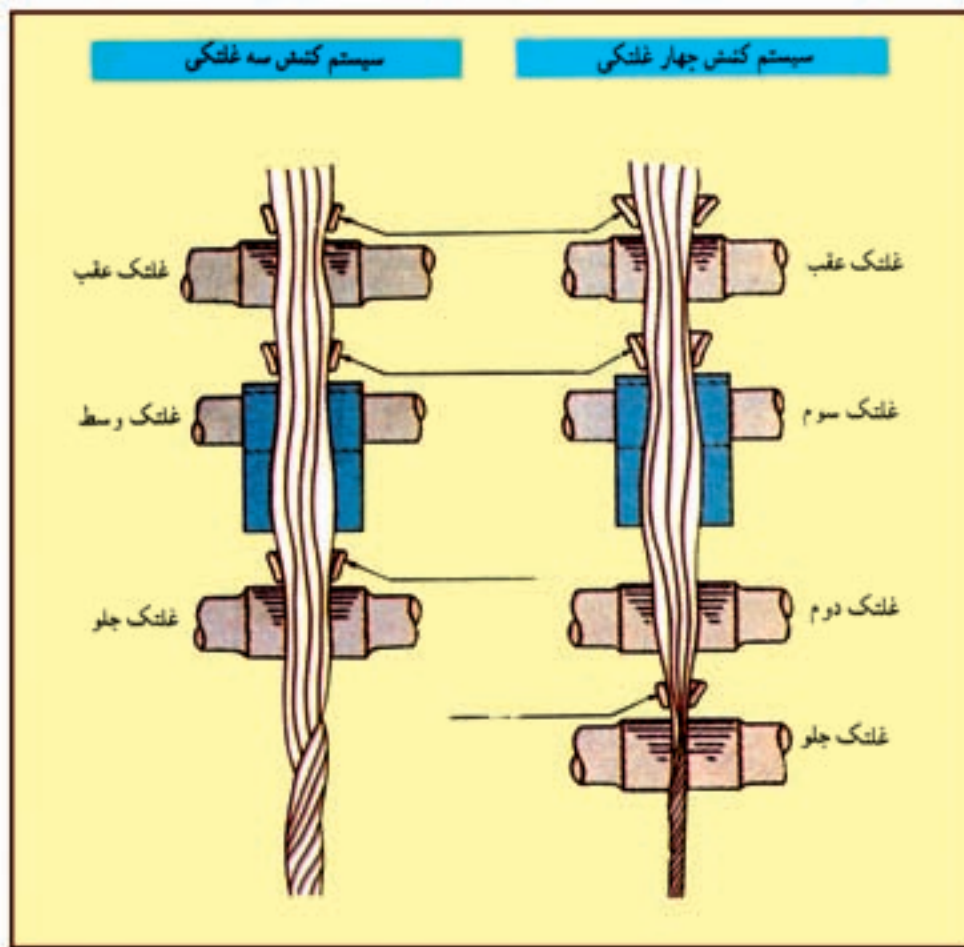
۳- تنظیم کشش فتیله: در ناحیه کشش مقدار کشش اصولاً به‌طور تدریجی در دو ناحیه تقسیم می‌شود. در ناحیه عقب میزان کشش خیلی جزئی است (تقریباً ۱/۵) و به منظور برطرف کردن حالت چسبندگی الیاف می‌باشد و کشش اصلی در ناحیه جلو است که به وسیله تعویض دنده قابل تعویض کشش این

میزان قابل تغییر است.

۴- تنظیم تاب: عواملی که در مقدار تاب مورد لزوم مؤثر هستند، عبارتند از نمره نیمچه نخ یا نمره هنک^۱، طول و ظرافت الیاف. مقدار تاب را می‌توان از رابطه زیر به‌دست آورد:

$$T.P.I = T.M. \sqrt{N}$$

که در این رابطه (T.P.I) تاب در اینچ و (T.M) فاکتور تاب و (N) نمره هنک نیمچه نخ است. بعد از به‌دست آوردن میزان تاب در اینچ از رابطه فوق، می‌توان با عوض کردن چرخ‌دنده قابل تعویض تاب، میزان تاب مورد نظر را به‌دست آورد. ضریب یا فاکتور تاب



شکل ۱۴-۵- نمایی از قسمت کشش در ماشین فلایر

بر اساس تجربه به دست می آید که به عنوان راهنما، حدود فاکتور تاب در جدول زیر برای الیاف پنبه آورده شده است.

مثال: یک نیمچه نخ ۱/۲ هنک از الیاف پنبه با طول معمولی ۱ اینچ تهیه می شود، تاب مورد لزوم را حساب کنید. با توجه به جدول فوق فاکتور تاب در حدود ۱/۰۸ انتخاب و بنابراین، میزان تاب در اینچ نیمچه نخ از رابطه مربوطه محاسبه می شود.

$$T.P.I = 1/0.8 \sqrt{1/2} = 1/1.83$$

تمیزکاری و نگهداری

۱- تمیزکاری: اصولاً تمیزکاری هر ۱۵ روز یک بار

انجام می شود و به شرح زیر است:

- تمیز کردن پروانه و صفحه بوبین به وسیله یک برس.
- برداشتن الیاف ریز و ضایعاتی از روی زنجیر و قسمت سازنده ماشین و تسمه کله قندبها.
- تمیز کردن الیاف ضایعاتی از روی فنر و قسمت یاتاقان.
- تمیز کردن قفسه و کف اتاق.

۲- نگهداری: عملیات لازم برای نگهداری ماشین،

اصولاً هر یک ماه و نیم یک بار انجام می شود.
- پاک کردن غلتک پایینی و بالایی و بیرون آوردن الیاف چسبیده دور آنها.

- تمیز کردن الیاف ضایعاتی از روی جعبه مکش و امثال آن.

- برداشتن پوشش ریل پروانه و تمیز کردن آن.

- تمیز کردن قسمت عقب ریل پروانه.

- تمیز کردن راهنمای فتیله فلایر به ویژه قسمت بیرون آن.

- در آوردن پوشش ریل بوبین و خارج ساختن الیاف ضایعاتی.

- تمیز کردن الیاف چسبیده بر روی چرخ بوبین.

- باز کردن در قسمت دنده ها و بیرون آوردن الیاف ضایعاتی.

- کنترل راهنمای فتیله و جمع کننده.

- بررسی ابرون بالا و پایین از لحاظ پارگی و موارد دیگر.

- کنترل و تمیز کردن تمیز کننده غلتکهای بالایی و پایینی.

- کنترل فشاردهنده بازو.

- محکم کردن کوپل شفت گردنده فلایر.

- کنترل تمام پیچها از لحاظ شل شدن.

هنک ۱/۲	هنک ۰/۶	طول معمولی	نوع پنبه
۱/۱۶ الی ۱/۲۴	۱/۱۵ الی ۱/۰۵	کمتر از ۱ اینچ	پنبه کوتاه
۱/۱۶ الی ۱/۰۸	۱/۰۵ الی ۰/۹	۱ الی ۱/۰۹۴ اینچ	پنبه متوسط
۱/۰۸ الی ۰/۹	۰/۹ الی ۰/۵۸	بیشتر از ۱/۱۲۵ اینچ	پنبه بلند

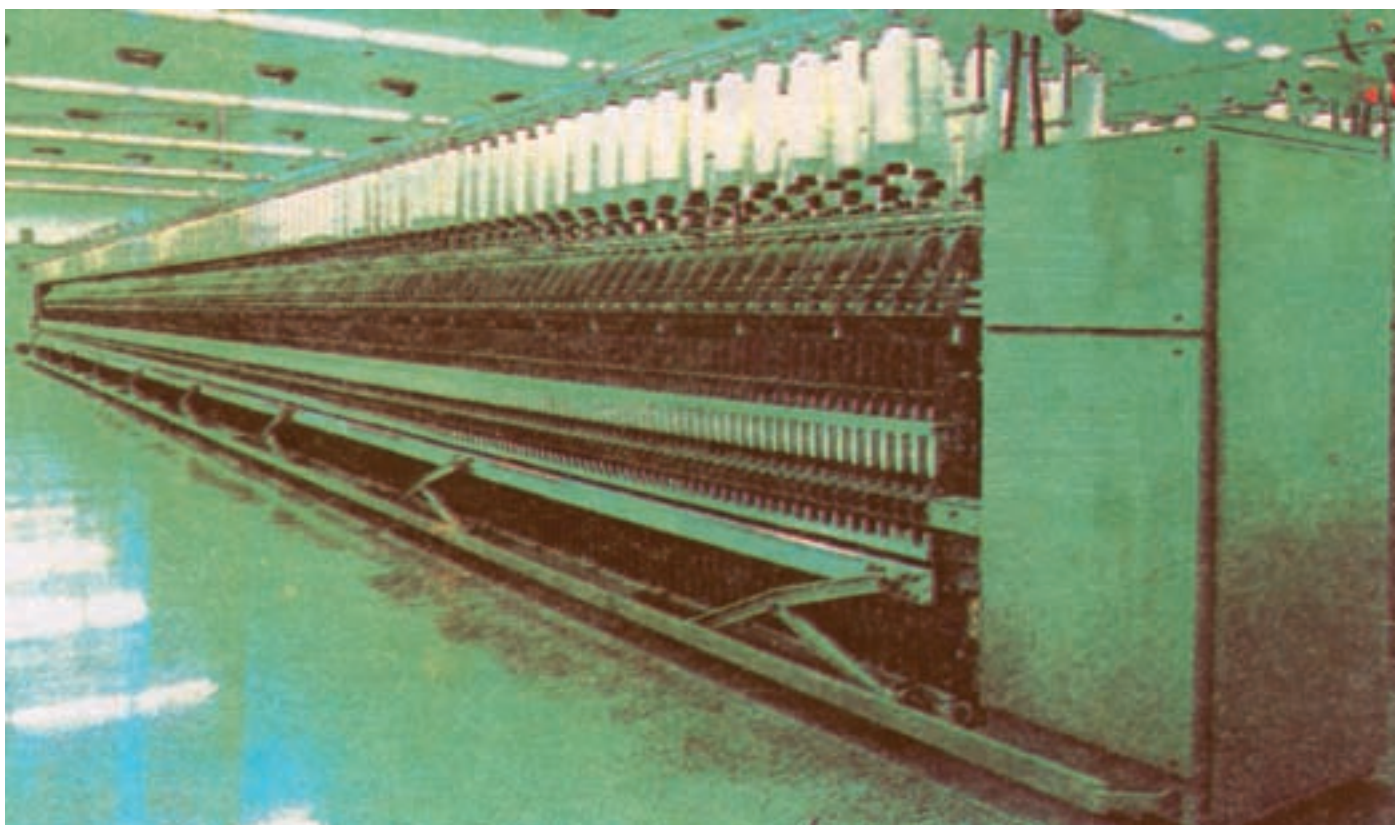
ماشین رینگ (تمام تاب)

هدفهای رفتاری فصل ششم: پس از پایان این فصل از فراگیر انتظار می‌رود که:

- نحوه کار ماشین تمام تاب (رینگ) را بررسی نماید.
- بتواند ماشین را راه‌اندازی و متوقف سازد.
- نحوه عملکرد قسمت‌های مختلف ماشین را بررسی کرده و اسامی قطعات اصلی آن را یاد بگیرد.
- بوبینهای نیمچه نخ را در جایگاه مخصوص خود قرار دهد.
- هدایت نیمچه نخ به طرف غلتکها و عمل تغذیه را انجام دهد.
- نخهای تولید را به روی قرقره‌ها هدایت نماید.
- عمل پیوند زدن را روی نیمچه نخها و نخهای پاره شده انجام دهد.
- قرقره‌های پر شده را برداشته و قرقره‌های خالی را جایگزین نماید (عمل داف را انجام دهد).
- بوبینهای نیمچه نخ خالی شده را برداشته و بوبین پر را جایگزین نماید.
- میزان کشش را محاسبه نماید.
- میزان تاب نخها را بررسی و اندازه بگیرد.
- نمره نخهای تولید شده را اندازه‌گیری نماید.
- چرخ دنده‌های قابل تعویض را بررسی و برای محصول مناسب تعیین نماید.
- چرخ دنده‌های قابل تعویض مناسب را در صورت امکان عوض کند.
- فواصل غلتکهای کشش را بررسی کرده و نحوه تنظیم و گنج‌گذاری آنها را انجام دهد.
- نایکنواختی‌های نخ را تعیین نماید.
- بتواند شیطانک مناسب را انتخاب کرده و تعویض کند.
- با نحوه روغنکاری، سرویس و تمیزکاری ماشین آشنا شده و آنها را انجام دهد.

ماشین رینگ (تمام تاب)

- | | |
|---|--|
| ککش دادن الیاف. | نیمچه نخ تولید شده به وسیله فلایر باید توسط ماشین رینگ |
| ۲- تاییدن فتیله ککش داده شده و تبدیل به نخ. | تبدیل به نخ بشود. عملیاتی که ماشین رینگ انجام می‌دهد، به شرح |
| ۳- پیچیدن نخ تولید شده بر روی ماسوره. | زیر است. |
| در شکل ۱-۶ تصویری از ماشین رینگ توپودا نشان | ۱- تقلیل وزن مخصوص خطی نیمچه نخ به وسیله |



شکل ۱-۶- تصویری از ماشین رینگ توپودا

قسمتهای مختلف ماشین رینگ

ماشین رینگ از قسمتهای مختلفی تشکیل شده که قسمتهای اصلی آن را مورد بررسی قرار می‌دهیم.

۱- قفسه‌های گیره نیمچه نخ و مسیر هدایت نیمچه نخ به غلتکهای کشش: قفسه‌های گیره نیمچه نخ که در بالای ماشین رینگ واقع شده، طوری طراحی شده که وقتی بوبین نیمچه نخ را به آن فشار می‌دهیم، زائده‌ای از شیار آن بیرون آمده و بوبین را در همانجا نگه می‌دارد و وقتی بخواهیم بوبین را دریاوریم، با فشار دیگری زائده به داخل می‌رود و بوبین بیرون می‌آید. شکل ۲-۶ نحوه قرار گرفتن بوبین را نشان می‌دهد. شکل ۳-۶ نیمچه نخ از راهنما و شیپوری و رسیدن به ناحیه کشش را نشان می‌دهد.

۲- قسمت کشش: قسمت کشش که برای تقلیل وزن

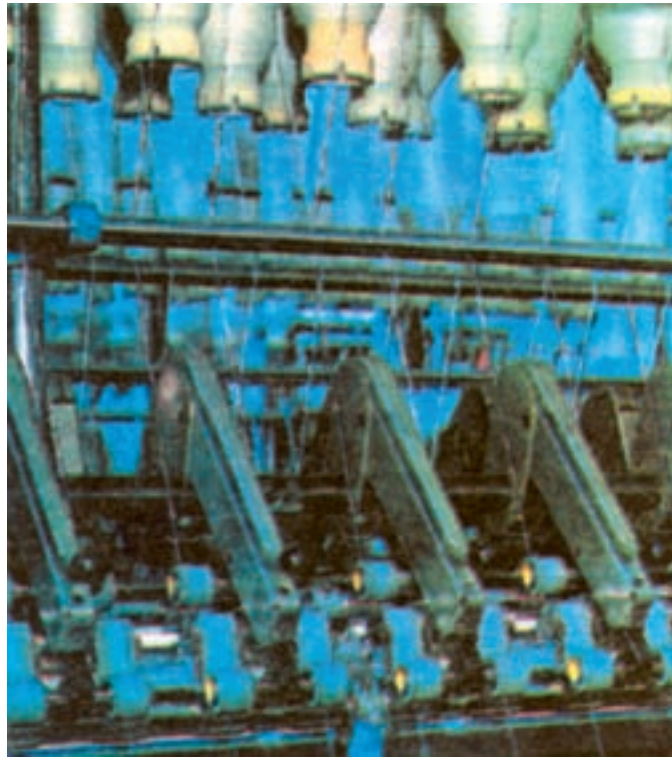
مخصوص خطی نیمچه نخ است. از نوع سه بر سه و اپرون دابل است که شکل ۴-۶ نحوه عبور نیمچه نخ از ناحیه کشش را نشان می‌دهد.

۳- سیستم مکنده: بعد از غلتک کشش جلو لوله‌ای وجود دارد که دائماً هوای داخل آن توسط پمپ مکیده می‌شود و زمانی که نخ پاره شد، الیاف خروجی را به داخل می‌کشد تا عمل پیوند انجام شود. شکل‌های ۵-۶ و ۶-۶ دو نوع از این مکنده‌ها را نشان می‌دهد.

۴- بازوی فشار: مکانیزم فشردن غلتکهای بالایی به غلتکهای پایینی در قسمت کشش ماشین رینگ غالباً با استفاده از فنر در بازوی فشار است که در شکل ۷-۶ یک نمونه از بازوی فشار نشان داده شده است.



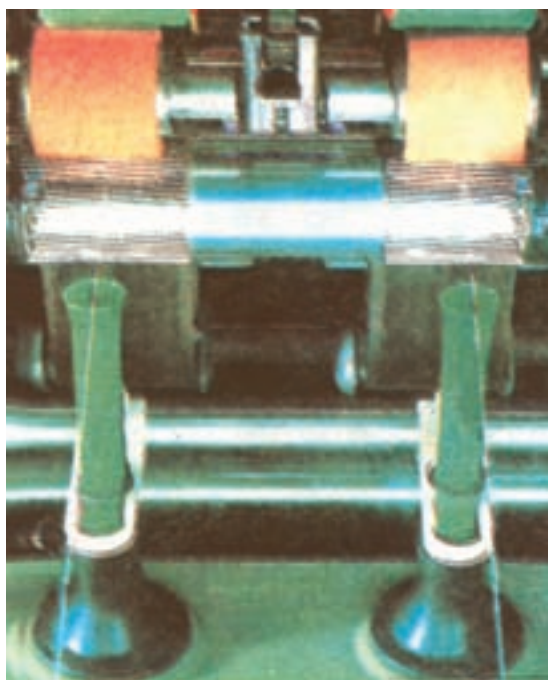
شکل ۲-۶- محلّ قرار گرفتن بوبینها روی ماشین رینگ



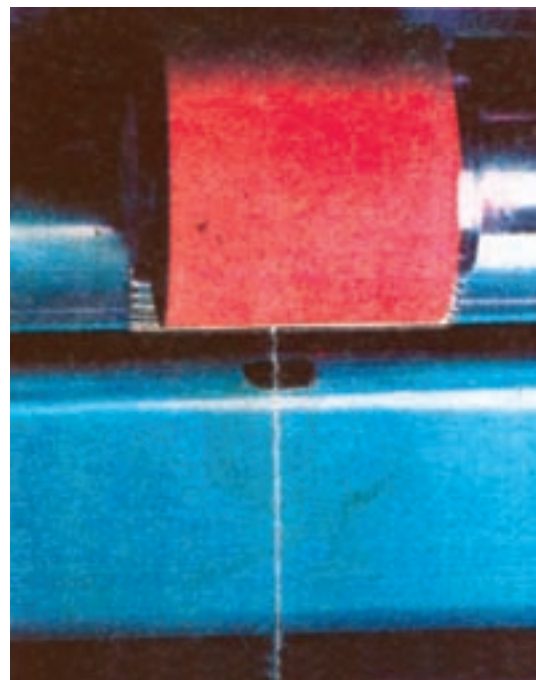
شکل ۳-۶- تصویری از نحوه عبور نیمچه نخ از راهنما و شیپوری



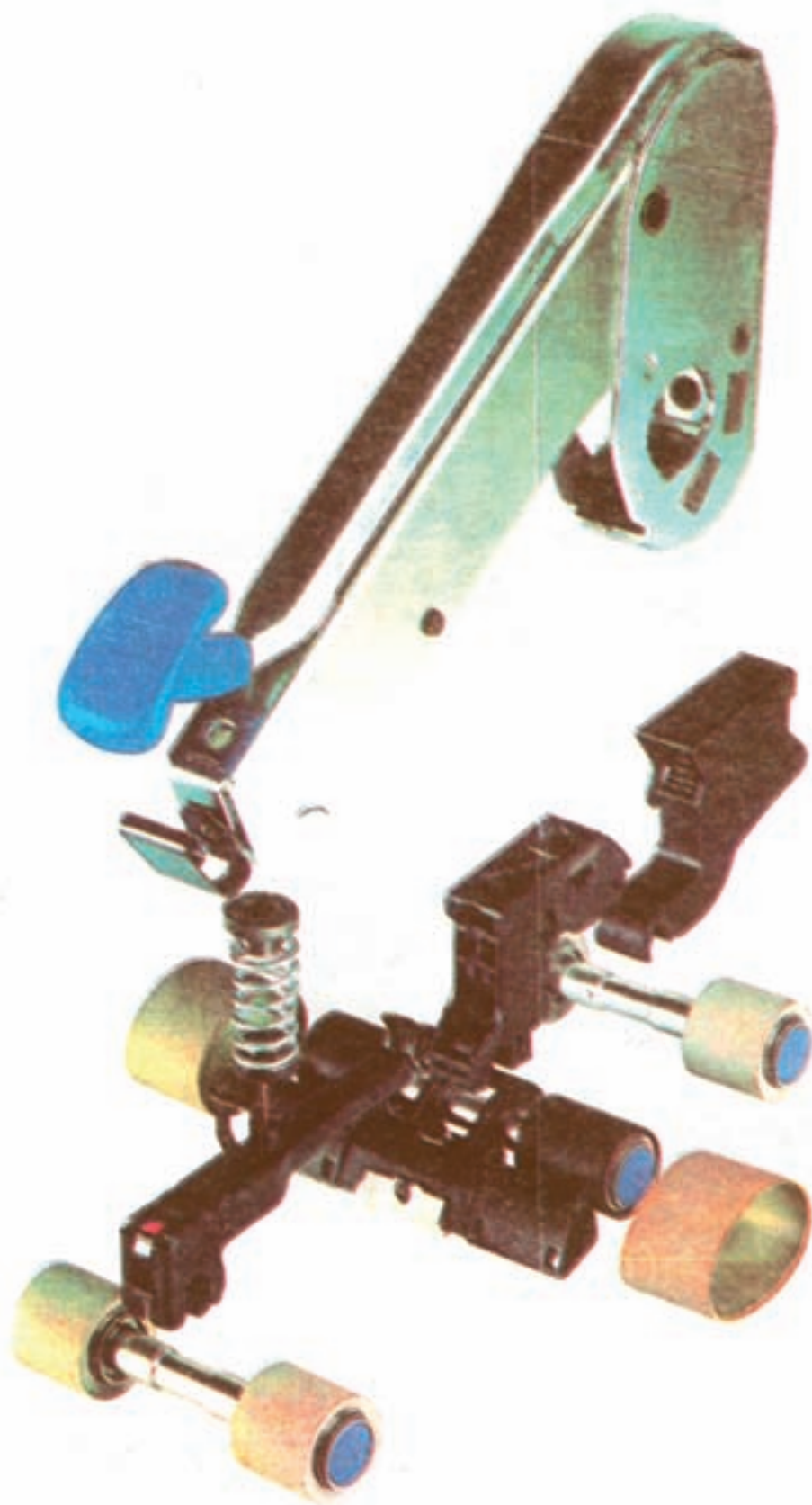
شکل ۴-۶- تصویری از نحوه عبور نیمچه نخ از ناحیه کشش



شکل ۶-۶- تصویری از مکنده



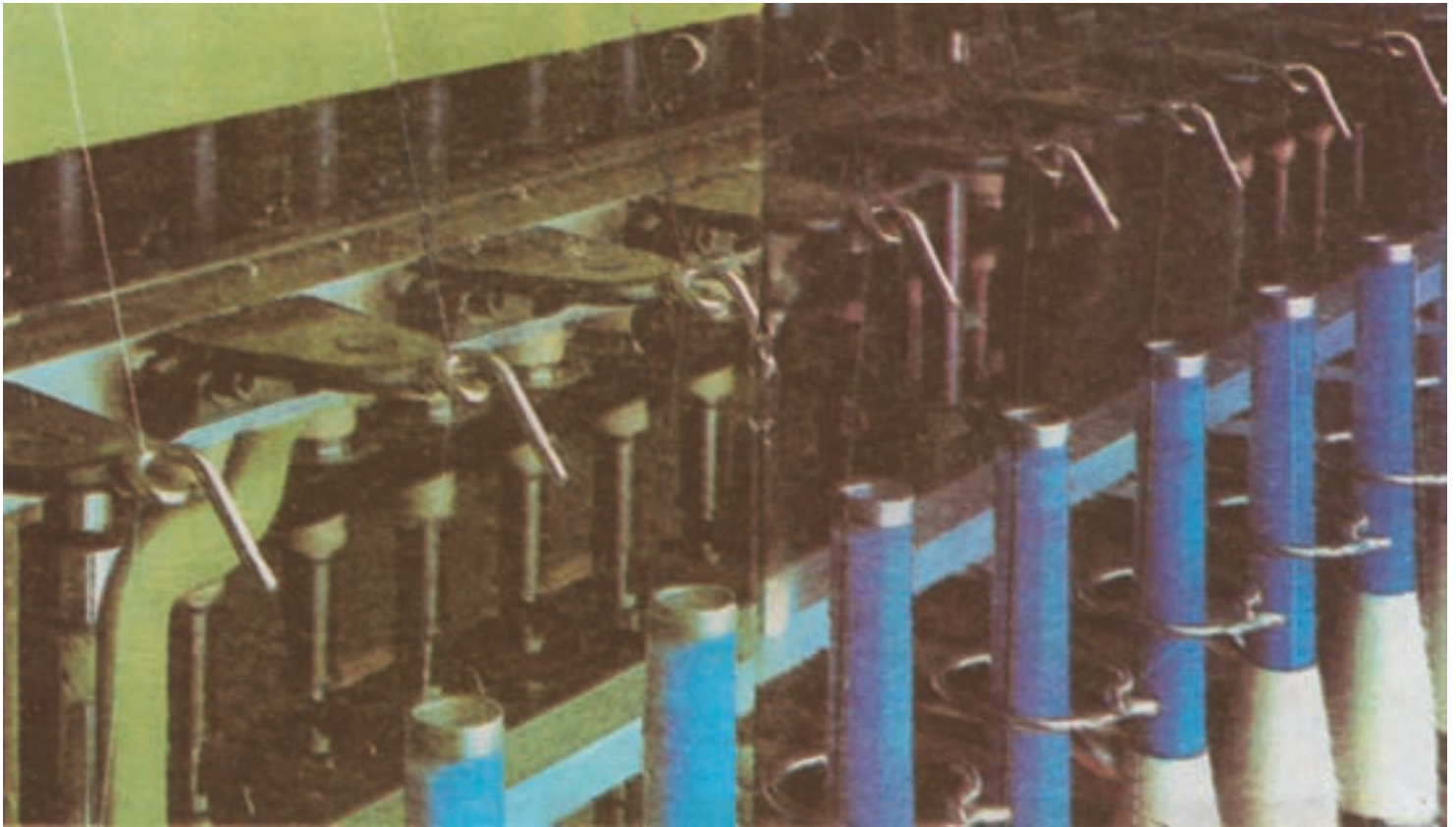
شکل ۵-۶- تصویری از مکنده



شکل ۶-۷- تصویری از بازوی فشار

۵- قلاب هدایت نخ: قلاب هدایت نخ باید با دوک هم محور باشد. این قلاب را راهنمای نخ نیز می‌گویند.

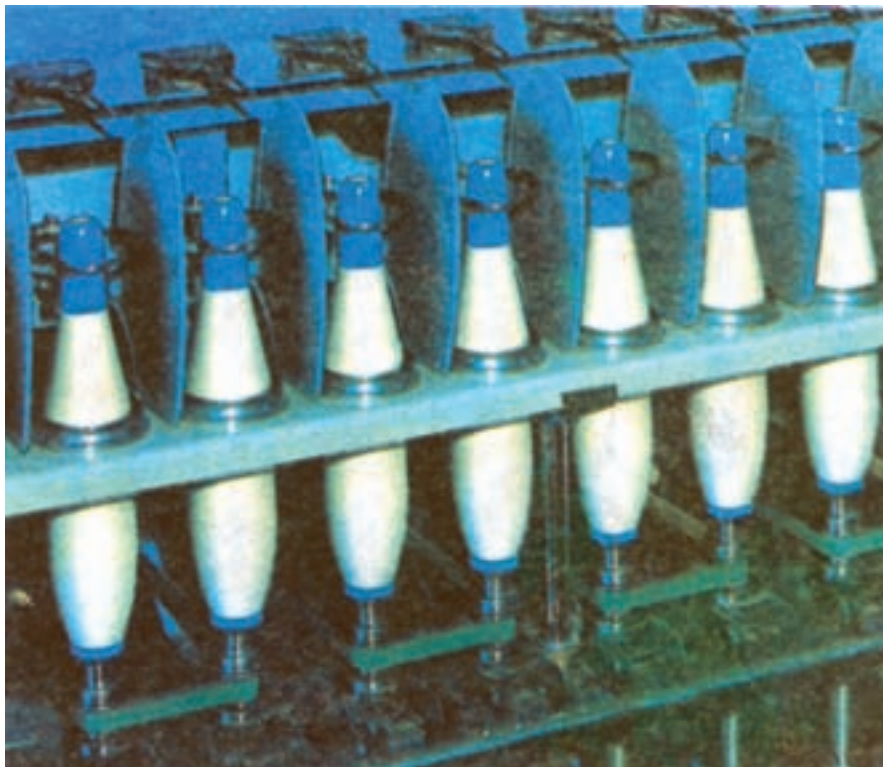
شکل ۸-۶ یک نوع قلاب هدایت نخ را نشان می‌دهد.



شکل ۸-۶- تصویری از راهنمای نخ

۶- حلقه‌های کنترل بالن و صفحه‌های جداکننده: در ماشینهای ریسندگی رینگ، یک الی دو حلقه کنترل بالن و یک صفحه جداکننده وجود دارد که حلقه بالایی کوچکتر از حلقه پایینی است. وجود این حلقه‌ها، بسیار ضروری است زیرا در صورت عدم وجود آنها، نخ به دور ماسوره اصلاً پیچیده نمی‌شود و یا مشکلات فراوانی را ایجاد می‌نماید. صفحه‌های جداکننده نیز به دلیل درگیر نشدن نخها با یکدیگر و جلوگیری از به وجود آمدن گره و مشکلات دیگر استفاده می‌شود. در شکل ۹-۶ نحوه به‌کارگیری این قطعات نشان داده شده است.

۷- رینگ: رینگ معمولاً شامل یک نوار استوانه نازک به نام وب و یک لبه به حالت عمود بر استوانه به نام فلنج است و اصطلاح عینکی نیز به آن گفته می‌شود. منظور از قطر رینگ، قطر داخلی فلنج است، قطر رینگ و پهنای فلنج و طول استوانه از عوامل مشخص کننده اندازه رینگ است. رینگهای کوچکتر برای نخهای ظریف مورد استفاده قرار می‌گیرد. در شکل ۱۰-۶ تصویری از رینگ نشان داده شده است.



شکل ۹-۶- تصویری از حلقه‌ها و صفحات جداکننده

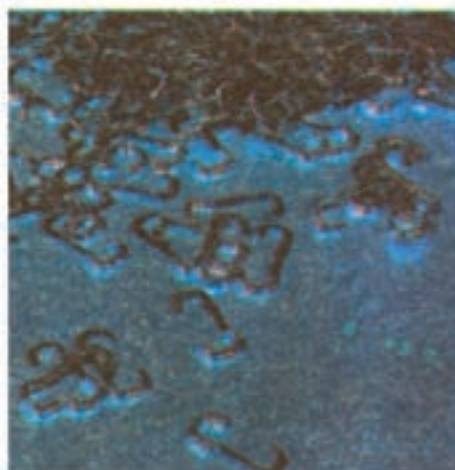
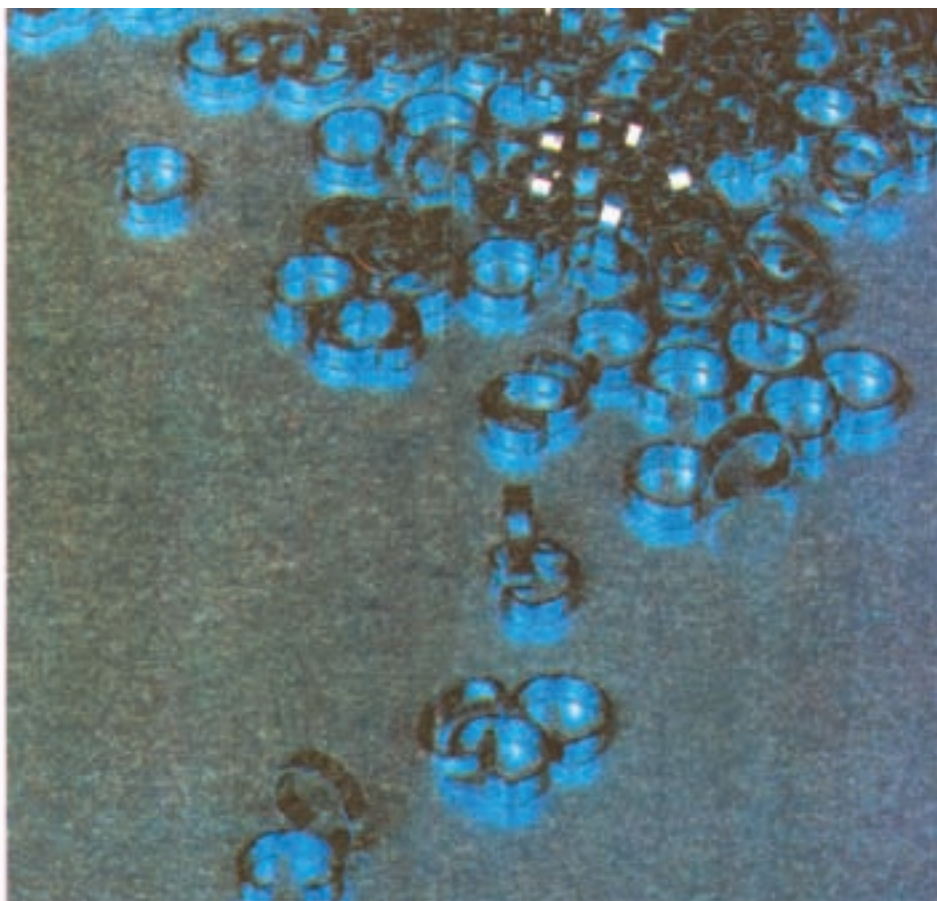


شکل ۱۰-۶- تصویری از رینگ



استفاده آن ساخته شده است که از جمله به شکل (C)، بیضوی و گوشواره‌ای است. نمره شیطانک بر حسب وزن ده عدد شیطانک معین می‌شود. شکل ۱۱-۶ تصویری از انواع شیطانکها را نشان می‌دهد.

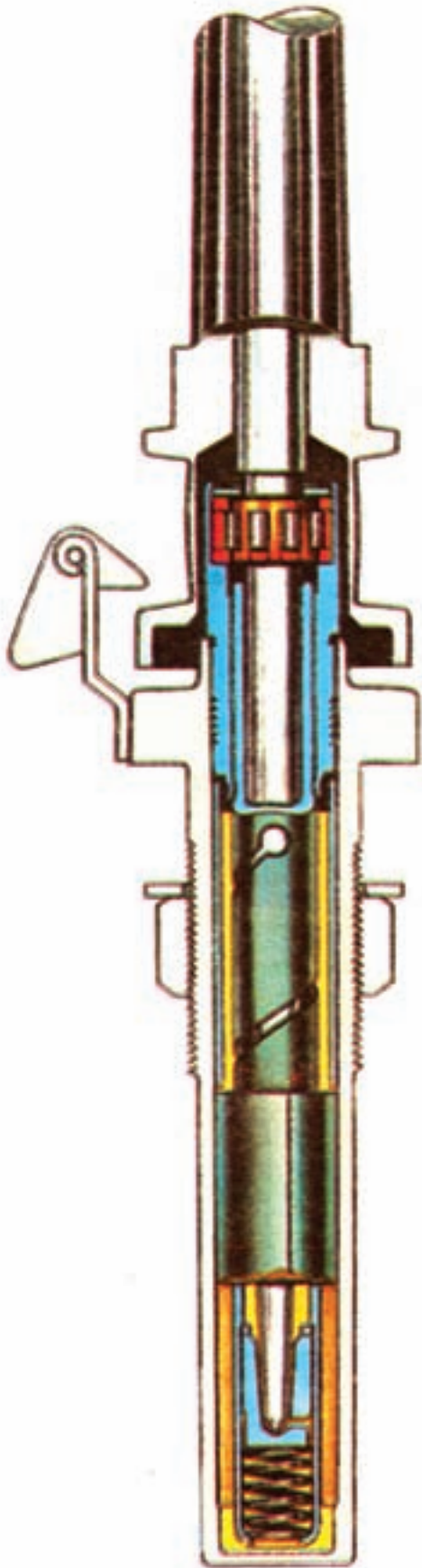
۸- شیطانک: شیطانک قطعه‌ای است که بر روی رینگ سوار می‌شود و به علت سرعت بالا و اصطکاک که با رینگ دارد، جنس آن باید مقاومت گرمایی و توان انتقال حرارتی بالایی داشته باشد. شکل شیطانک به فرمهای مختلفی بر اساس نوع



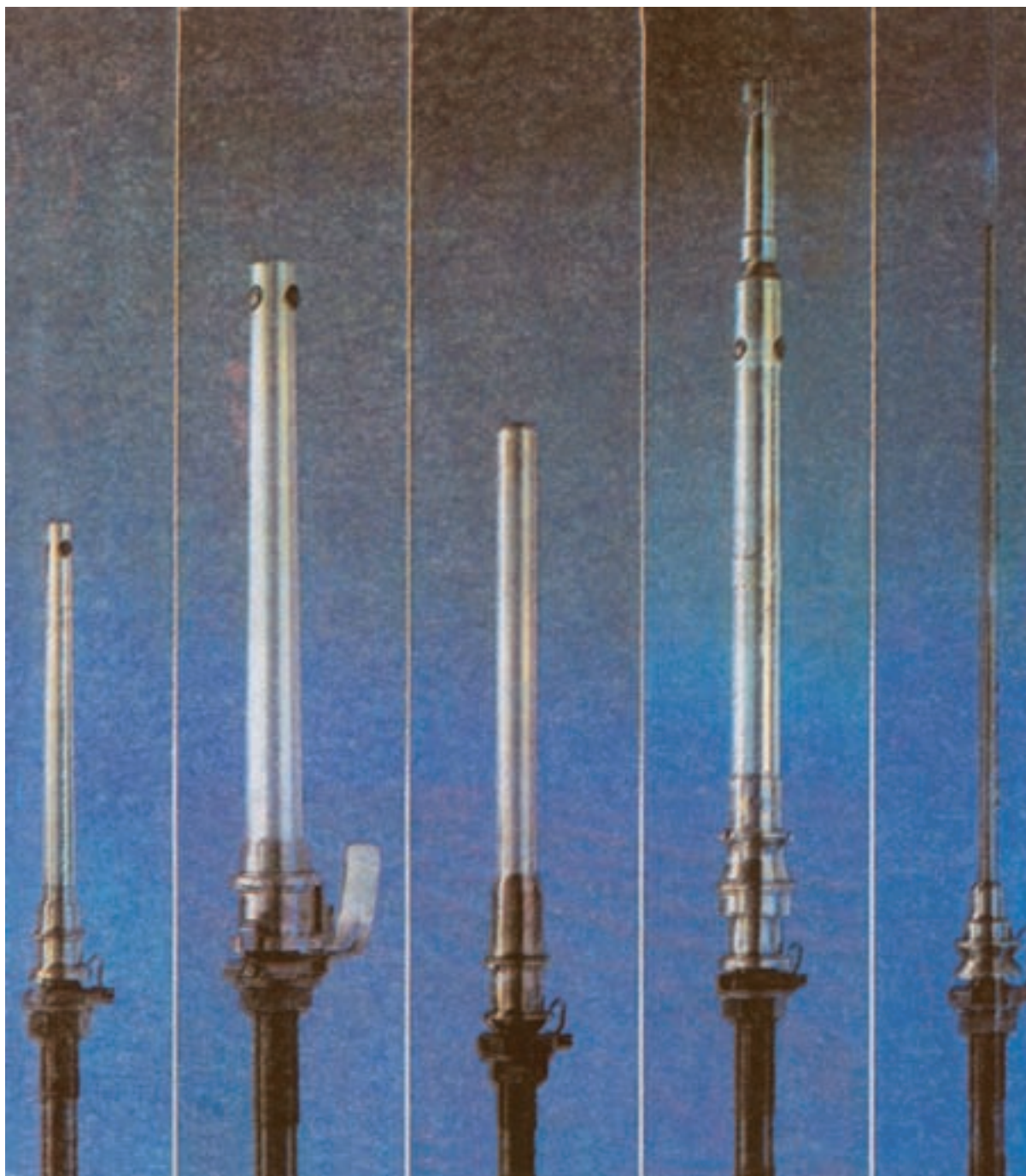
شکل ۱۱-۶- تصویری از انواع شیطانکها

۹- دوک و پایه دوک و پدال ترمز دوک: ماسوره که

برای پیچیدن نخ به کار می‌رود، بر روی دوک قرار می‌گیرد و دوک روی پایه‌ای به نام پایه دوک سوار است، که در محفظه‌ای قرار گرفته است. جلوی هر دوک زائده‌ای به شکل اهرم نصب شده که به آن پدال ترمز دوک می‌گویند. با فشار بر روی آن (توسط زانو) دوک از حرکت باز می‌ایستد و با توقف آن می‌توان نخ را پیوند و یا برای عبور نخ از مسیر خودش استفاده کرد. در شکل‌های ۶-۱۲ و ۶-۱۳ تصویری از دوکها و پایه دوک و پدال ترمز آن نشان داده شده است.



شکل ۶-۱۲- تصویری از قسمت داخلی دوک



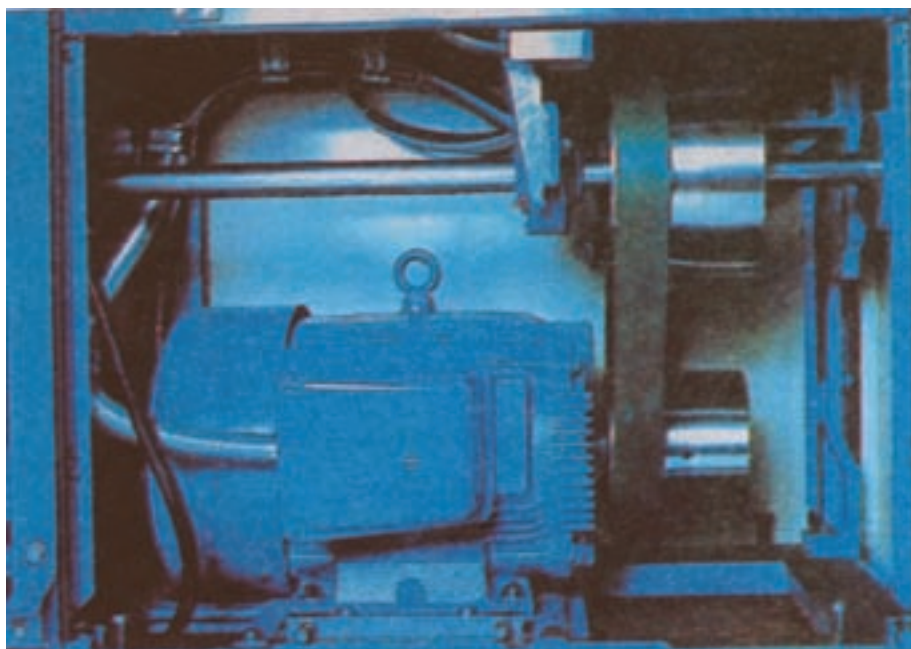
شکل ۱۳-۶- تصویر از انواع دوکها

حرکت پولی، دیسکهای مدور یا سیلندری را می‌گرداند که به نام تامبور معروف است. هر تامبور توسط تسمه‌ای پارچه‌ای و یک دیسک فنردار، چرخش را به دوکها منتقل می‌نماید و کلاً هر تسمه چهار دوک را می‌چرخاند. شکل‌های ۱۵-۶، ۱۶-۶ و

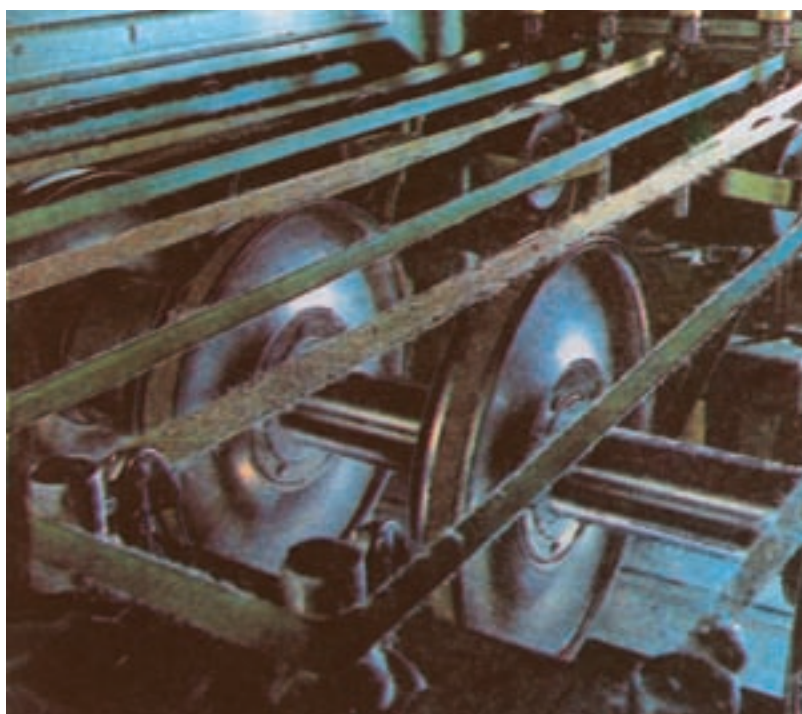
سیستم انتقال حرکت در ماشین رینگ

در ماشین رینگ، الکتروموتوری وجود دارد که چرخش آن توسط تسمه‌ای به پولی انتقال پیدا می‌کند. شکل ۱۴-۶ نحوه انتقال چرخش را نشان می‌دهد.

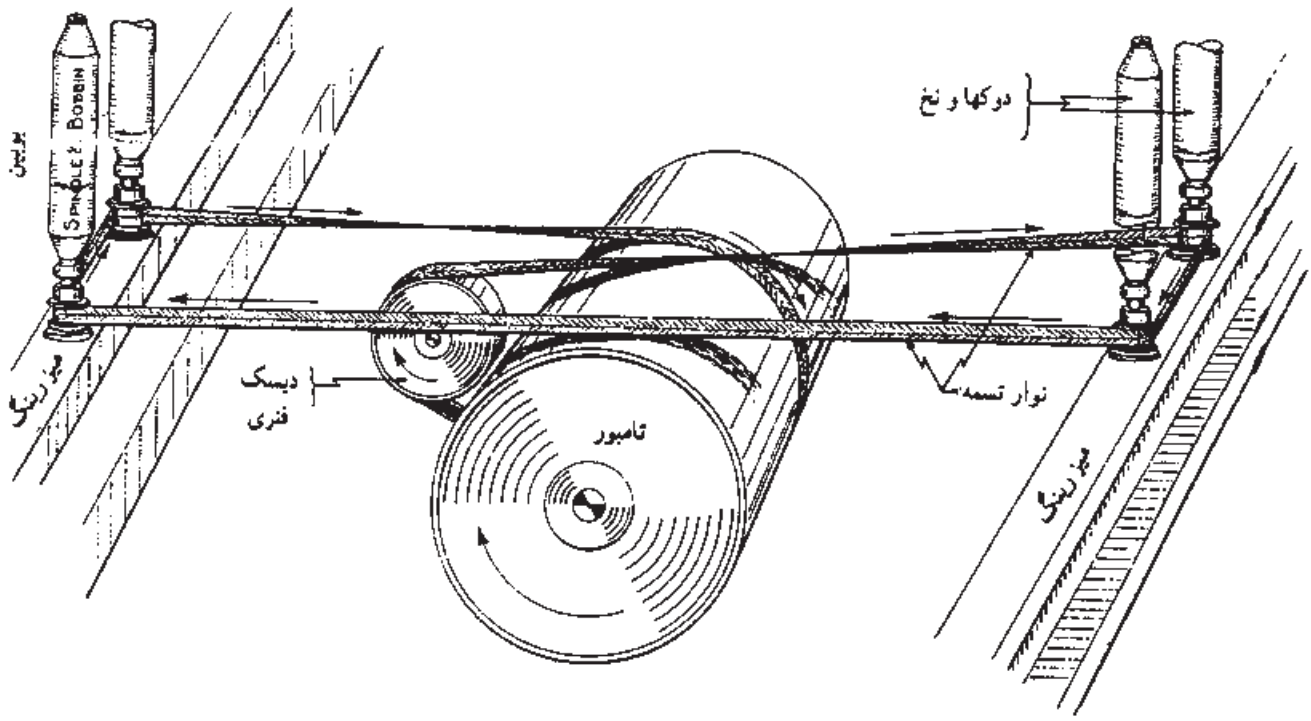
۱۷-۶ تامبور و تسمه پارچه‌ای و دیسک فنردار را در حالت مختلف نشان می‌دهد.



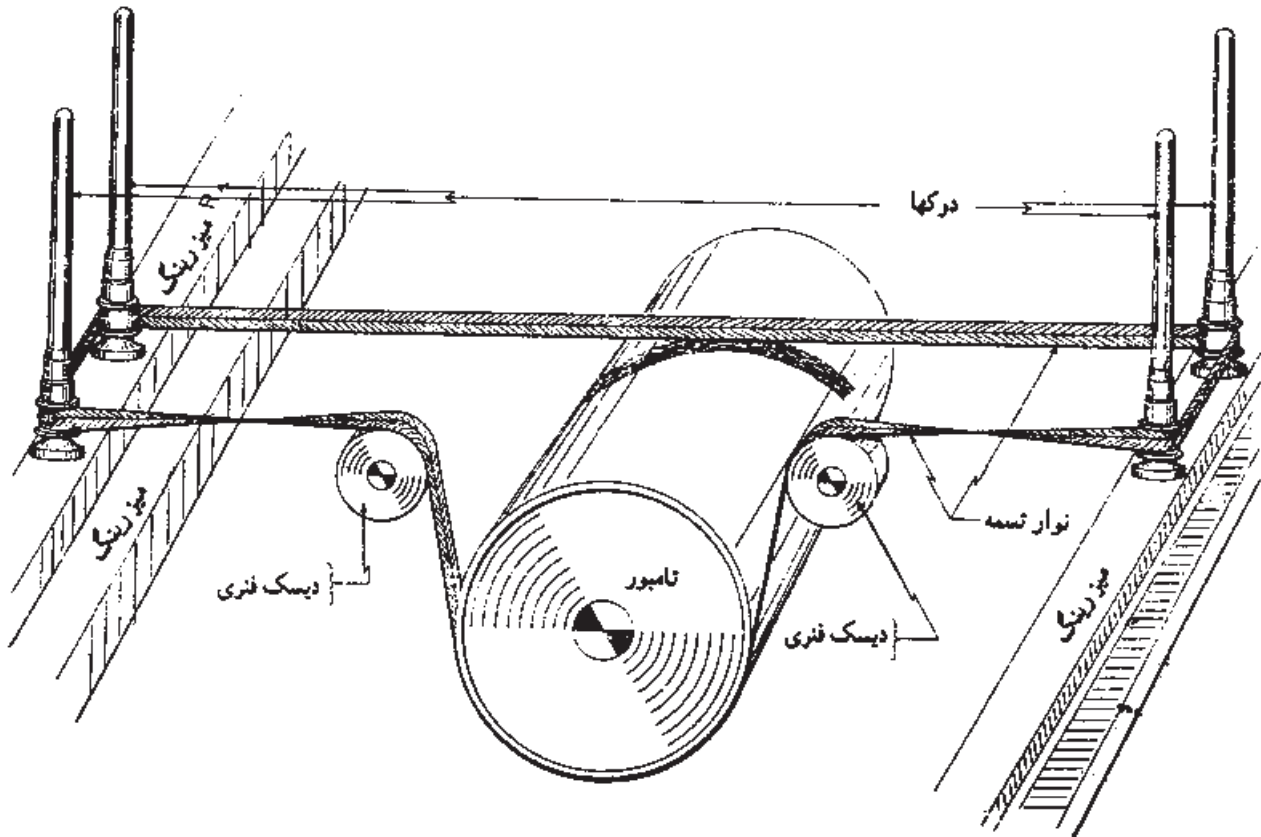
شکل ۱۴-۶- تصویری از نحوه انتقال حرکت موتور به پولی



شکل ۱۵-۶- تصویری از تامبور و نحوه انتقال حرکت به دوکها



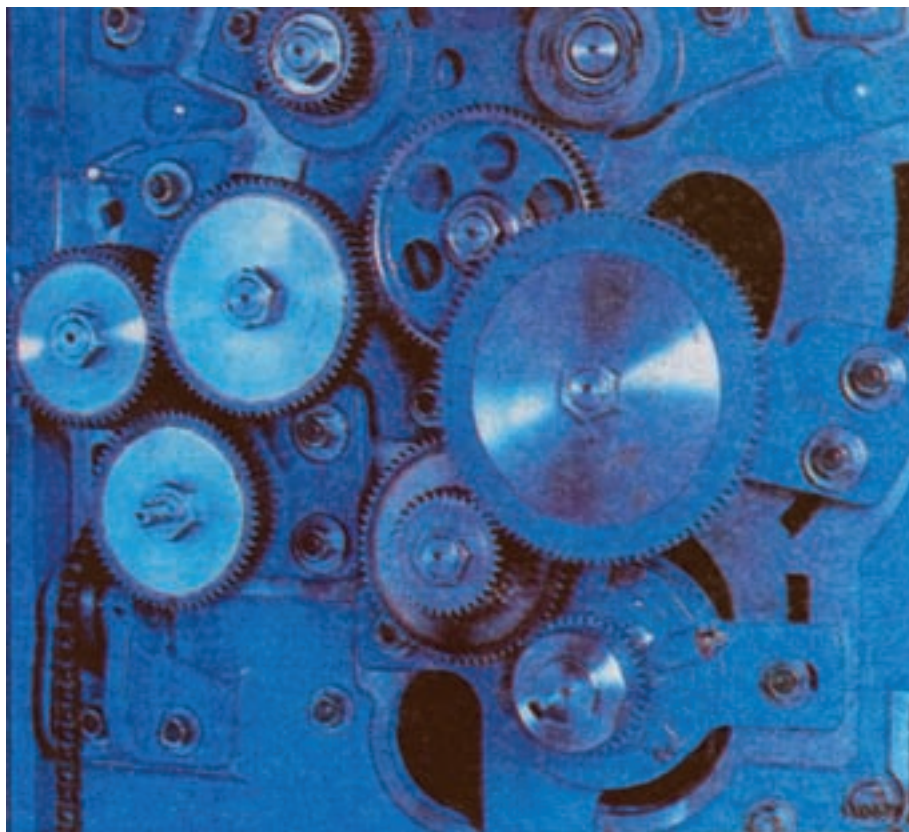
شکل ۱۶-۶- نوعی از انتقال حرکت از تامبور به دوکھا



شکل ۱۷-۶- نوعی از انتقال حرکت از تامبور به دوکھا

ارتباط پیدا می‌کند. در شکل ۱۸-۶ نحوه درگیری دنده‌ها نشان داده شده است.

در انتهای محور تامبور، چرخ دنده‌هایی سوار شده که توسط دنده‌های رابط دیگر به غلتکهای کشش و دیگر قسمت‌ها

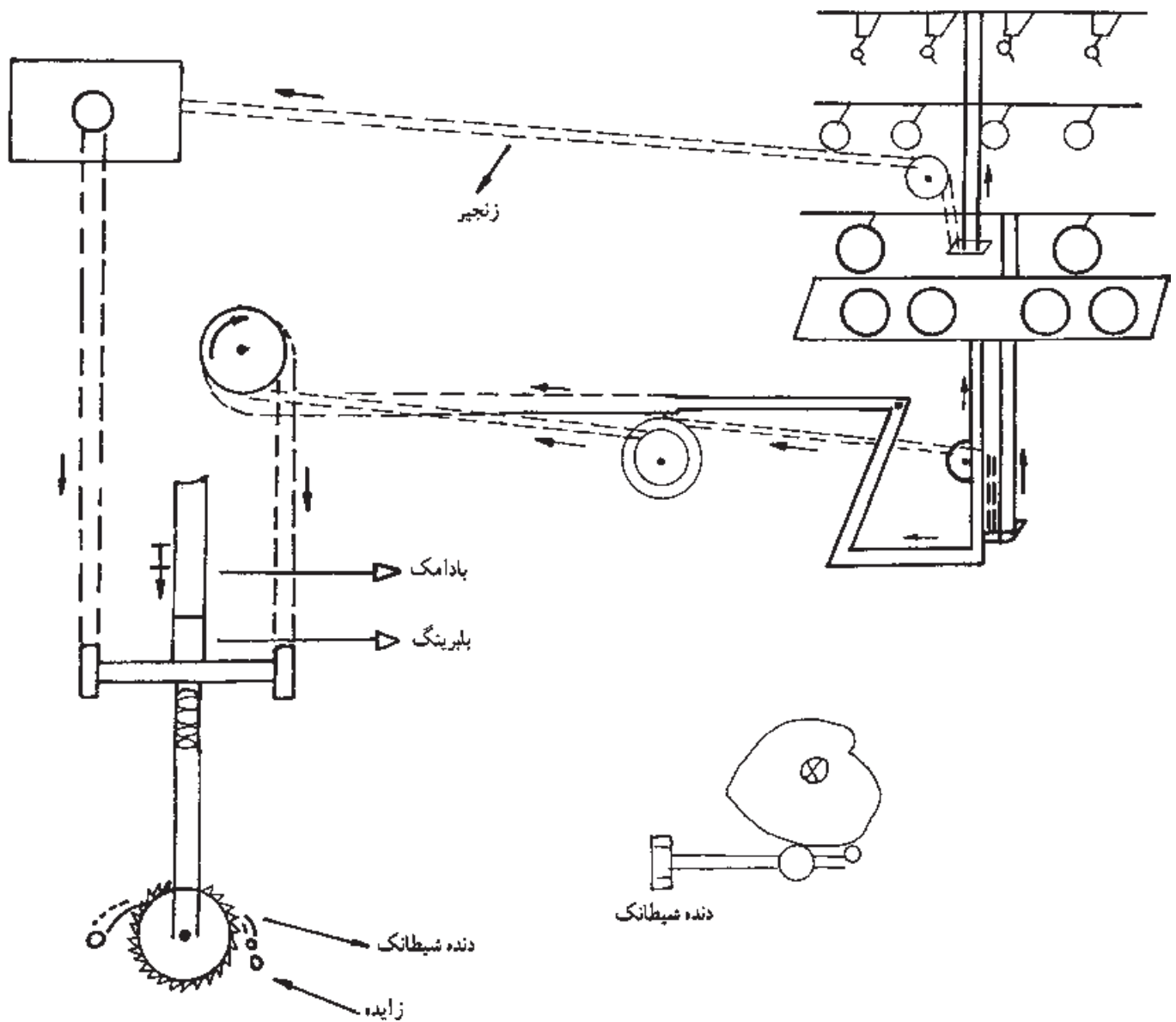


شکل ۱۸-۶- نحوه درگیری چرخ دنده‌های انتهای تامبور

بالن‌شکن‌ها را نشان می‌دهد. دنده شیطانک یا دنده شیب که در شکل ۱۹-۶ نشان داده شده است وقتی بادامک در حال حرکت است و روی بلب‌رینگ فشار می‌آورد باعث می‌شود، میله‌ای که در زیر آن قرار دارد، به طرف پایین حرکت کند و در نتیجه دنده شیطانک و دو ضامن طرفین هم با او به طرف پایین می‌رود و وقتی ضامن طرف راست بر سر راهش به زائده برخورد می‌کند، باعث فشار روی دنده می‌شود و در هر نوبت تعدادی دندانه می‌چرخد و باعث می‌شود که زنجیرهای دو طرف دور بولی‌ها بچرخد و مقداری از طول زنجیرها کم شود و باعث شیب شده و از طرف دیگر فاصله بین بالن‌شکن‌ها با میز را تنظیم می‌نماید.

در ماشین رینگ ساخت کارخانه مارزولی، مکانیزم سازنده آن به نحوی است که راهنما و بالن‌شکن کوچک یک حرکت، و بالن‌شکن بزرگ هر یک حرکت جداگانه و صفحه رینگ هم یک حرکت جداگانه از سیستم، دارند.

بادامکی که حرکت را توسط یک سری دنده از موتور می‌گیرد، به ازای هر دوری که می‌زند، توسط اهرمها و زنجیرهایی موجب حرکت می‌میز می‌شود که یک بار بالا و پایین می‌رود. در نتیجه دو لایه نخ می‌پیچد. حرکت سریع بادامک موجب فاصله‌های بیشتری بین حلقه‌های هر لایه می‌شود و بالعکس، اگر بادامک حرکت کندی داشته باشد، فاصله بین حلقه‌ها کمتر می‌شود و لایه‌ها پرت‌تر و متراکم‌تر می‌شود. شکل ۱۹-۶ نحوه حرکت میز و



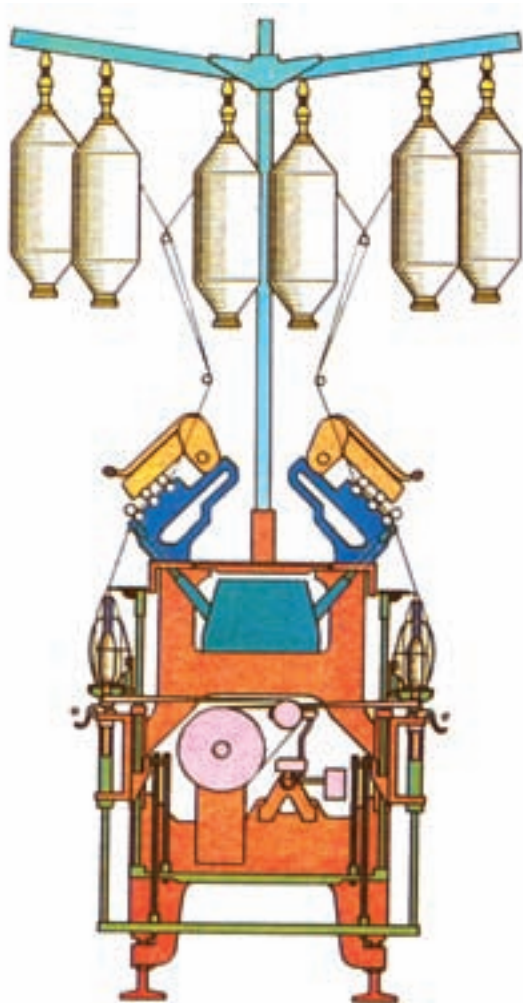
شکل ۱۹-۶- نحوه حرکت میز و بالن شکن‌ها

بالن شکن‌ها نیز تغییر پیدا می‌کند. شکل ۲۰-۶- نمایی از نحوه انتقال حرکت چرخ دنده‌ها به بادامک را نشان می‌دهد و شکل

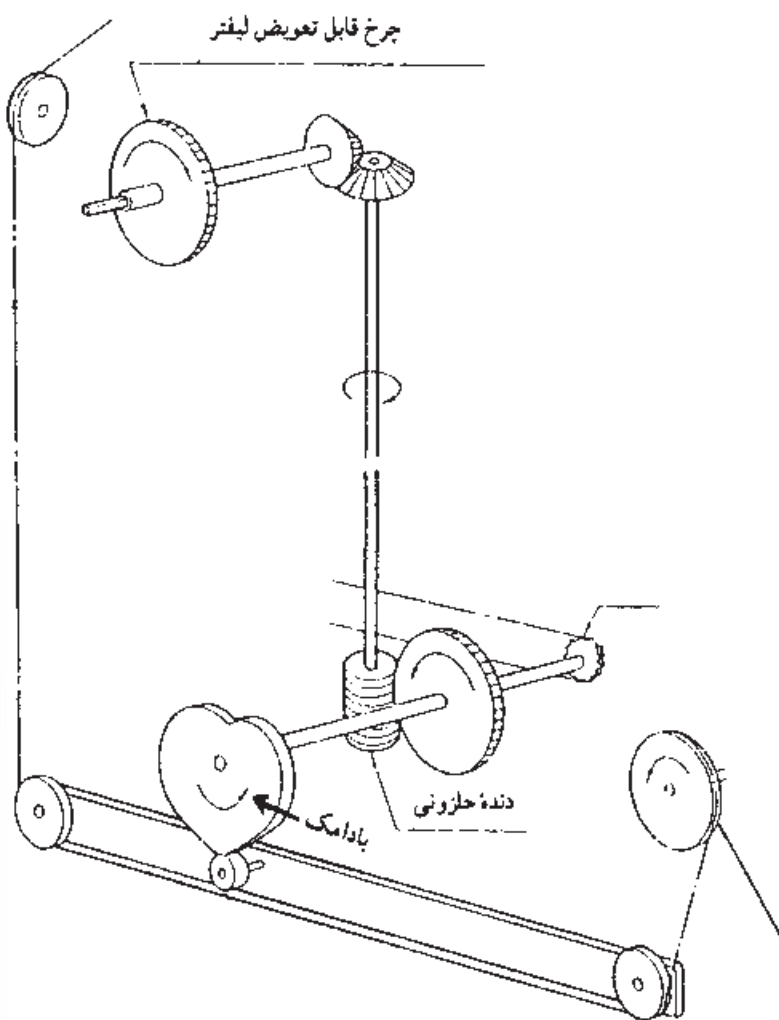
با تعویض دنده ردیف (لیفتر)^۱ سرعت بادامک تغییر پیدا می‌کند و با تغییر سرعت بادامک حرکت میز و راهنما و

سیستم انتقال دور از تامبور (سیلندر) به دوکها را نشان می‌دهد.

۶-۲۱ نمایی از ماشین ریسندگی رینگ که نحوه هدایت نیمچه نخ از راهنماها و ناحیه کشش و رینگ و شیطانک و همینطور



شکل ۶-۲۱- نمایی از ماشین رینگ و مسیر الیاف



شکل ۶-۲۰- نمایی از نحوه انتقال حرکت چرخ دنده‌ها به بادامک

معایب و علل به وجود آمدن آنها در ماشین رینگ

علتها	معایب
<p>– سرعت بالا و پایین رفتن میز زیاد است. لذا تعداد حلقه‌ها در اینچ کم است.</p>	<p>بوبین تولید شده بیش از حد لاغر است.</p>
<p>۱– شیطانک خراب است. ۲– فشار بر روی غلتکها مناسب نیست. ۳– غلتکهای ماهوتی کثیف و یا خراب شده. ۴– حلقه‌های بالن گیر و راهنماها خراب شده و خش برداشته باشد.</p>	<p>نخ تولید شده زبر و خشن است</p>
<p>– نقطه شروع میز بیش از حد بالا است.</p>	<p>قسمت پایین بوبین خالی است.</p>
<p>۱– نمره شیطانک با نمره نخ تناسب ندارد. ۲– رینگ (عینکی) خراب شده است. ۳– خاصیت شیطانک از بین رفته است. ۴– شیطانک سبک است.</p>	<p>شیطانک ضمن حرکت به بیرون پرتاب می‌شود.</p>

تعمیر و نگهداری

بخشهای مورد نیاز	تعداد دفعات	روش تمیزکاری
غلتکها	یک بار یا بیشتر در هر شیفت	الیاف چسبیده در اطراف غلتک بالا و پایین را تمیز کنید.
غلتک تمیز کننده	در صورت ضرورت	الیاف را از دور غلتک تمیز کننده پاک نمایید.
راهنمای نخ	دو بار در هر شیفت	الیاف اطراف راهنما و شیطانک را تمیز کنید.
دوکها	یک بار در هر شیفت	۱- با استفاده از برس، الیاف دور دوکها را بردارید. ۲- الیاف را از شکاف مابین کلاچ و زانویی ترمز با استفاده از وسیله مخصوص مربوطه تمیز کنید. ۳- الیاف را از روی ریل دوکها با استفاده از برس تمیز کنید.
اطراف پایه غلتک	هر دو ماه یک بار	۱- الیاف کوتاه زیر بازویی فشاردهنده را تمیز کنید. ۲- غلتک بالایی و ایرون را با جایگزین کردن نوع تمیز شده ای جابه جا کنید. ۳- اطراف پایه غلتک را تمیز نمایید.
بولی	هر دو ماه یک بار	۱- اطراف پایه بولی محرکه غلتکها را تمیز نمایید. ۲- اطراف بولی موتور را تمیز نمایید.
قطعات فنری	هر دو ماه یک بار	- ضایعات و الیاف کوتاه را از اطراف قطعات فنری و ریل دوکها تمیز نمایید.
قسمت غلتک	هر چهار ماه یک بار	۱- فشار بازو روی غلتکها را تنظیم نمایید. ۲- میزان کشش و منحرف شدن ایرون را کنترل نمایید. ۳- یاتاقان غلتکها را بررسی نمایید. ۴- فاصله غلتکها را تنظیم نمایید.
متعلقات دوکها	هر چهار ماه یک بار	۱- حرکت زانویی ترمز را کنترل کنید. ۲- حرکت نوار دوکها را بررسی نمایید.
میز رینگ	هر چهار ماه یک بار	۱- موقعیت شروع پیچش را بررسی کنید. ۲- هم محوری راهنماها را تنظیم کنید.
غلتک پایین	هر سال یک بار	- انحراف غلتک پایین را کنترل کنید.
یاتاقانها	هر سال یک بار	- میزان حرارت و صدای ایجاد شده را بررسی نمایید.

ریسندگی چرخانه‌ای

هدفهای رفتاری فصل هفتم: پس از پایان این فصل از فراگیر انتظار می‌رود که:

- نحوه کار ماشین چرخانه‌ای (اوپن اند) را بررسی نماید.
- بتواند ماشین را راه‌اندازی و متوقف سازد.
- نحوه عملکرد قسمت‌های مختلف ماشین را بررسی کرده و اسامی قطعات اصلی آن را یاد بگیرد.
- بانکه‌های فتیله را برای تغذیه آماده کرده و عمل تغذیه را انجام دهد.
- نخ تولید شده را به روی بوبین یا بسته‌های نخ هدایت نماید.
- عمل پیوند زدن را انجام دهد.
- بسته‌های پر را برداشته و بسته‌های خالی را جایگزین نماید.
- عملکرد روتور را بررسی کرده و عمل تمیزکاری آن را انجام دهد.
- میزان تاب نخها را بررسی کرده و اندازه‌گیری نماید.
- میزان تولید ماشین را اندازه‌گیری نماید.
- نایکنواختی‌های نخ را تعیین و مشخصات آن را با نخهای ماشین رینگ مقایسه نماید.
- با نحوه روغنکاری، سرویس و تمیزکاری ماشین آشنا شده آنها را انجام دهد.

ریسندگی چرخانه‌ای (Open - End Spinning)



طی سالهای اخیر، روشهای جدیدی برای تولید نخ ابداع شده است، که روشهای ریسندگی الیاف آزاد، مهمترین آنهاست. از میان این روشها سیستم ریسندگی چرخانه‌ای دارای سابقه بیشتری است.

در اوایل قرن نوزدهم، اولین طرحهای ریسندگی چرخانه‌ای به تحقق پیوست و در سال ۱۹۶۵ نخستین ماشین ریسندگی چرخانه‌ای عرضه شد. شکل ۱-۷ نمونه‌ای از دستگاه جدید ریسندگی چرخانه‌ای را نشان می‌دهد.

شکل ۱-۷- تصویری از ماشین ریسندگی چرخانه‌ای

نشان داده شده است، به داخل ماشین وارد و حجم فتیله تغذیه شده کاهش می‌یابد.

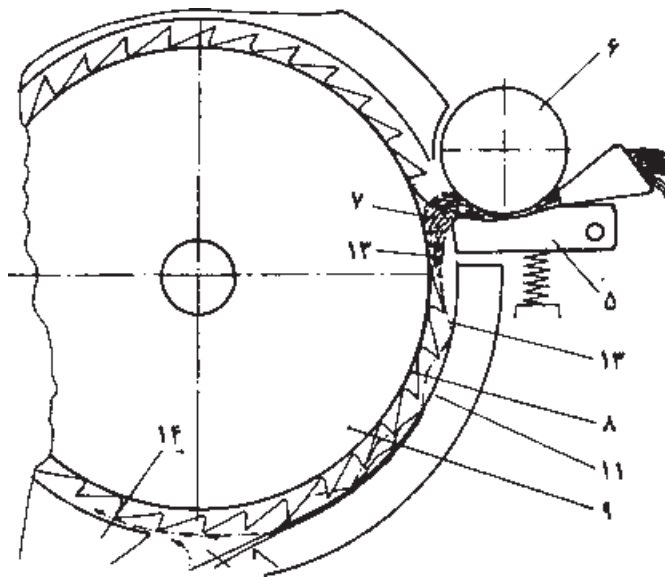
۱- غلتک و صفحه تغذیه: فتیله از بین صفحه و غلتک

تغذیه عبور می‌کند و به سمت غلتک زننده هدایت می‌شود. شکل

۷-۳ نمایی از غلتک و صفحه تغذیه را نشان می‌دهد و شکل

۷-۴ تصویری از غلتک تغذیه را در داخل یک ماشین ریسندگی

چرخانه‌ای نشان می‌دهد.

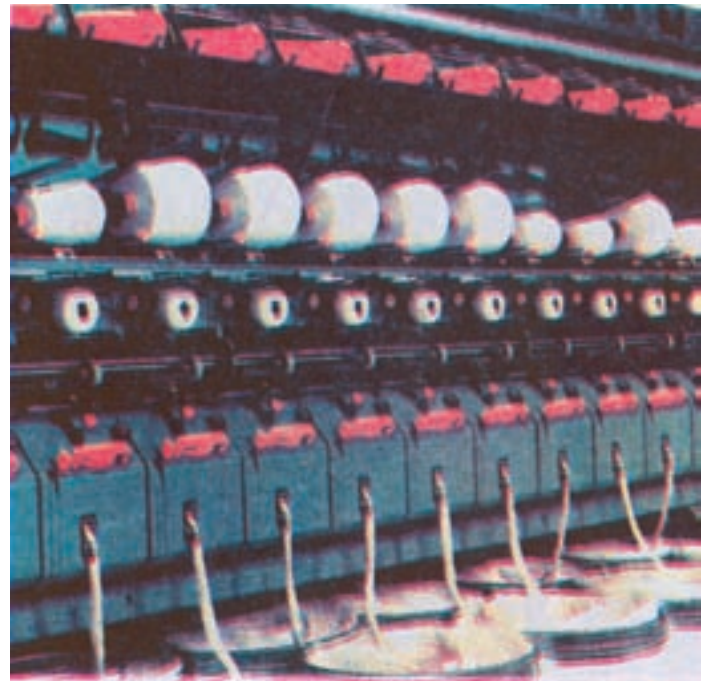


شکل ۷-۳

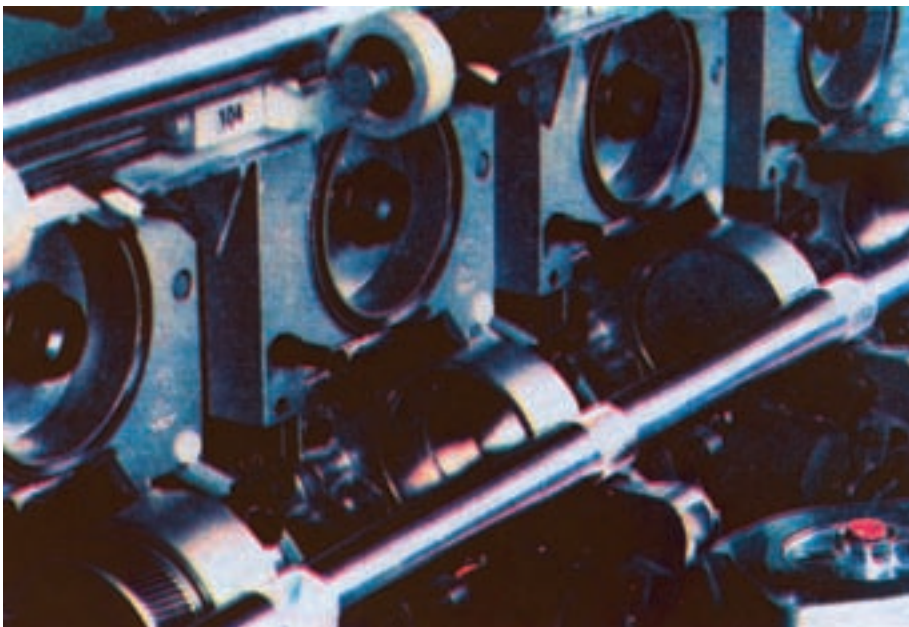
بعد از تولید فتیله، الیاف کوتاه تا طول ۶۰ میلیمتر و الیاف متوسط با طول ۶۱ میلیمتر تا ۱۲۵ میلیمتر و الیاف بلند با طول ۱۲۵ میلیمتر تا ۲۰۰ میلیمتر را می‌توان توسط سیستم ریسندگی چرخانه‌ای بدون استفاده از ماشینهای فلایر و رینگ تبدیل به نخ کرد.

قسمتهای مختلف سیستم ریسندگی چرخانه‌ای

کانال هدایت: فتیله از کانال مشخصی که در شکل ۷-۲



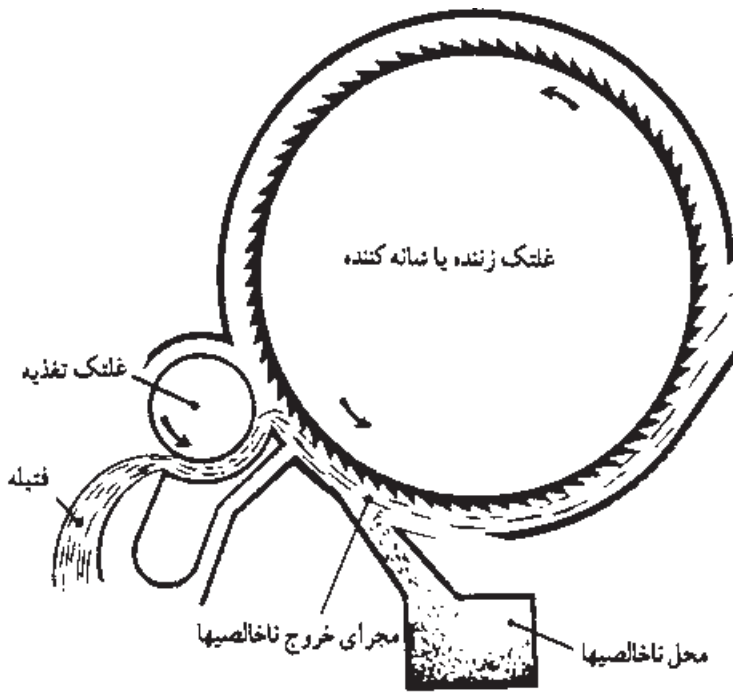
شکل ۷-۲- تصویری از کانال هدایت در ماشین چرخانه‌ای



شکل ۷-۴- تصویری از غلتک تغذیه در

داخل ماشین چرخانه‌ای

۲- غلتک زننده: غلتکی فلزی است که سطح آن مانند سطح ماشین کارد دارای پوشش اره‌ای است. فتیله بعد از وارد شدن از کانال مربوطه به قسمت زننده هدایت و در آنجا الیاف به صورت مجزا درمی‌آیند. در شکل ۵-۷ تصویری از چند نوع زننده نشان داده شده است.



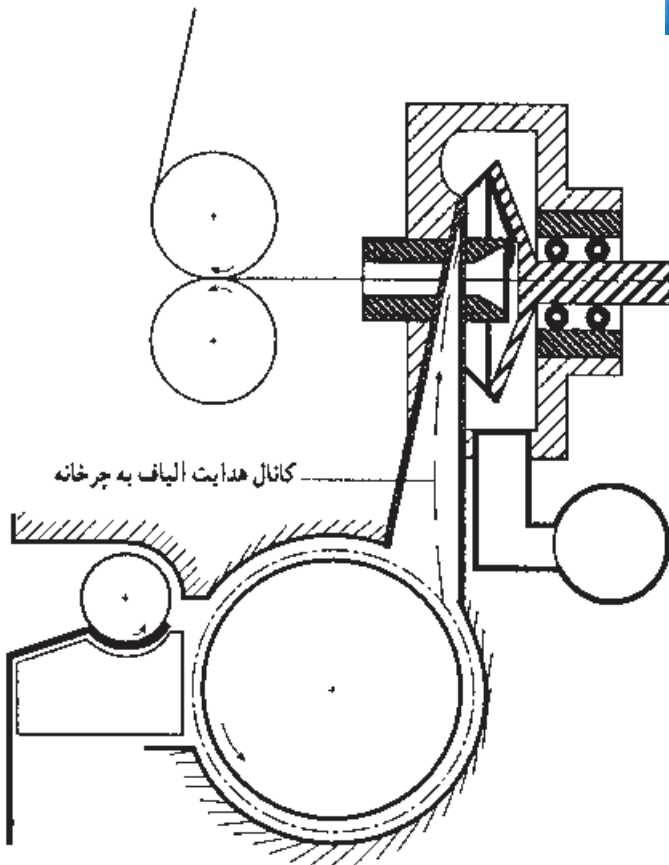
شکل ۶-۷- نمایی از نحوه خارج شدن ضایعات الیاف



شکل ۵-۷- تصویری از چند نوع زننده

۳- مجرای خروج ناخالصیها: ناخالصیهایی که در الیاف وجود دارد، توسط زننده همزمان با الیاف از فتیله جدا می‌شوند ولی چون جرم بیشتری نسبت به الیاف دارند، بر اثر نیروی گریز از مرکز از مجرای خروج ناخالصیها خارج می‌شوند. شکل ۶-۷ نحوه خارج شدن ضایعات از الیاف را نشان می‌دهد.

۴- کانال هدایت الیاف به چرخانه: فتیله تغذیه شده پس از عبور از غلتک تغذیه و جدا شدن تک تک الیاف توسط غلتک زننده به وسیله کانالی به قسمت چرخانه هدایت می‌شود. شکل ۷-۷ مسیر عبور الیاف در کانال مربوطه را نشان می‌دهد.



شکل ۷-۷- نمایی از مسیر عبور الیاف از کانال

۵- چرخانه (روتور): چرخانه فلزی دوار است که با سرعتی بالا در حدود ۱۰۰۰۰۰ دور در دقیقه می‌چرخد، قطر چرخانه باید نسبت به طول متوسط الیاف مصرفی انتخاب شود. در شکل‌های ۷-۸ و ۷-۹ تصویر انواع چرخانه‌ها نشان داده شده است.

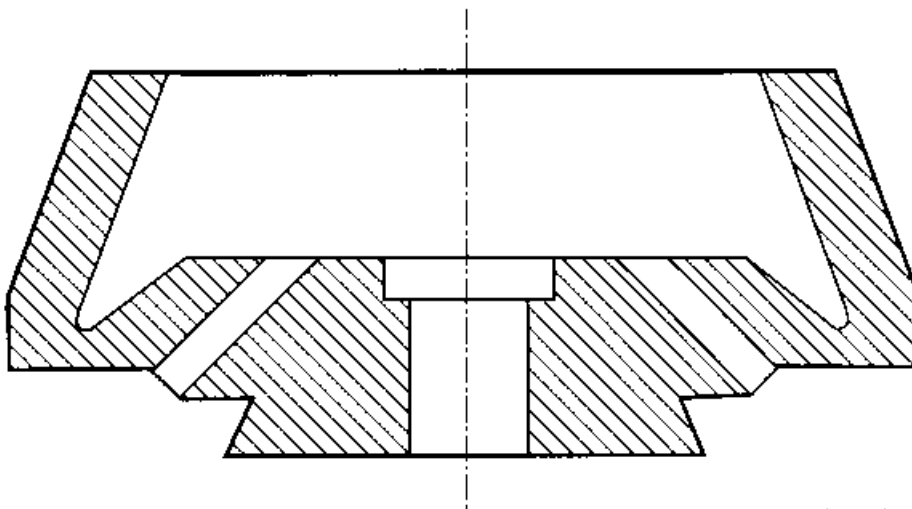
در محل تماس قاعده استوانه با دیواره داخل آن، شباری به منظور تجمع الیاف در نظر گرفته شده است، که در شکل ۷-۱۰ نمایی از آن نشان داده شده است.



شکل ۷-۹- تصویری از انواع چرخانه (روتور)



شکل ۷-۸- تصویری از انواع چرخانه (روتور)



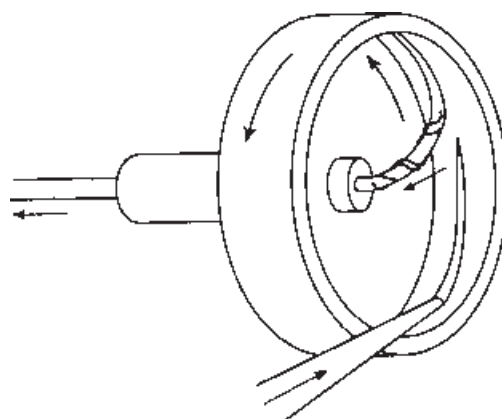
شکل ۷-۱۰- نمایی از شیار چرخانه

۷- درپوش روتور و انواع دهانک^۱: دهانکی که بر روی درپوش روتور نصب می‌شود دارای انواع مختلف از نوع استیل و سرامیک است که بر اساس کیفیت نخ می‌توان آن را تعویض کرد. در شکل ۷-۱۲ انواع مختلف دهانک و در شکل ۷-۱۳ نحوه قرار گرفتن آن بر روی درپوش روتور نشان داده شده است.

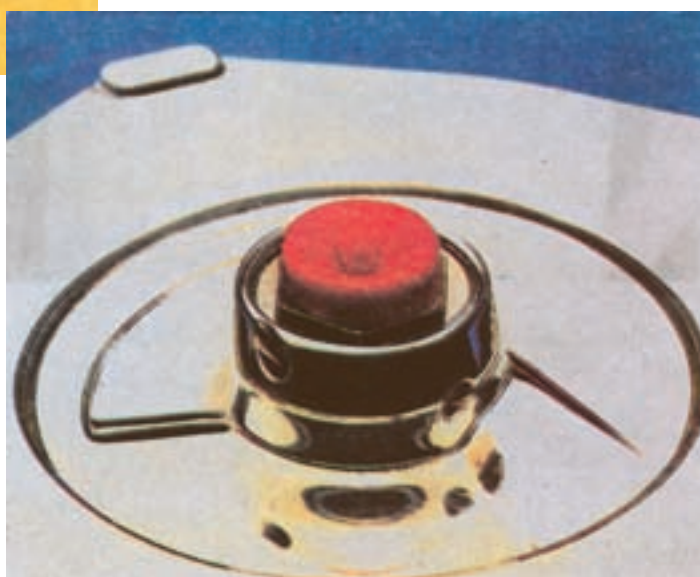
۶- مجرای خروج نخ: مجرای خروج نخ لوله باریکی است که در امتداد محور چرخانه قرار می‌گیرد و در نقطه خروج با زاویه ۹۰ درجه به سمت غلتک تولید قرار دارد. در مقابل مرکز قاعده استوانه، سوراخ خروجی نخ قرار گرفته که به مجرای خروجی نخ متصل است. شکل ۷-۱۱ نحوه خروج نخ را نشان می‌دهد.



شکل ۷-۱۲- تصویری از انواع دهانک سرامیکی و استیلی



شکل ۷-۱۱- نمایی از مجرای خروج نخ



شکل ۷-۱۳- تصویری از نحوه قرار گرفتن دهانک بر روی درپوش روتور

روش تولید نخ

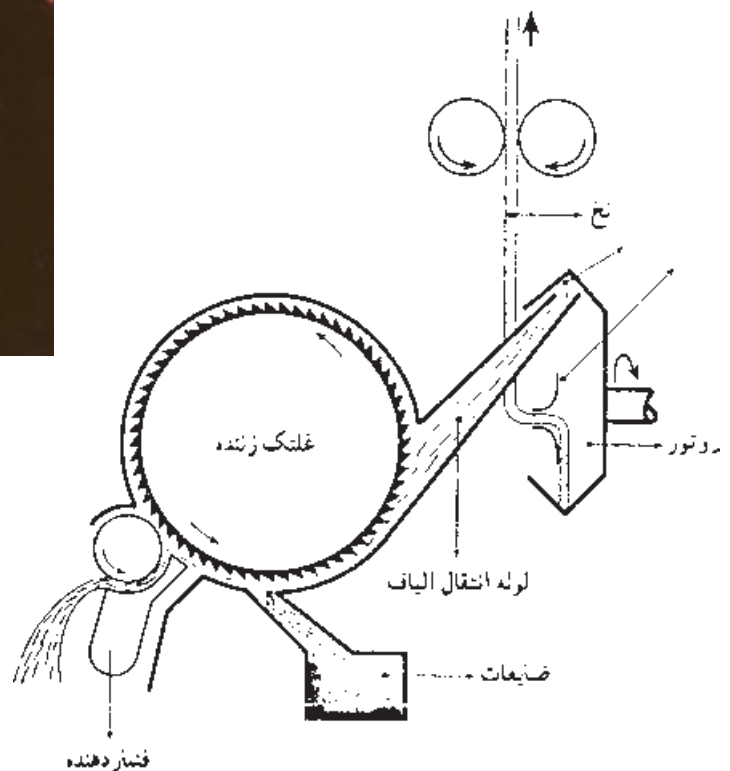
روش تولید نخ به این ترتیب است که فتیله از داخل کانال مربوطه عبور کرده و فشرده می‌شود. سپس از بین غلتک و صفحه تغذیه می‌گذرد، هنگامی که ابتدای فتیله به غلتک زنده یا شانه‌کننده می‌رسد، دندانه‌های آن الیاف را شانه می‌کند تا حتی‌الامکان از هم مجزا شوند، سپس الیاف توسط جریان هوا از زنده جدا و به داخل چرخانه وارد می‌شود. زاویه کانال هوا نسبت به دیواره چرخانه به گونه‌ای است که الیاف به دیواره چرخانه برخورد می‌کند و بر اثر نیروی گریز از مرکز به داخل شیار چرخانه که دارای بزرگترین قطر است، هدایت می‌شود. با تداوم گردش چرخانه، لایه‌های الیاف روی هم جمع شده و در داخل شیار لایه‌های متعدد الیاف تشکیل می‌شود. سپس یک نخ به داخل کانال خروج

نخ وارد کرده و چون چرخانه و هوای داخل آن در حال گردش است، نخ را به داخل شیار هدایت و به علت تماس بازوی نخ با چرخانه، انتهای نخ دوران می‌کند و چون همزمان با الیاف در تماس است، آنها را تاب و انتهای جدیدی برای نخ به وجود می‌آید. اگر در این لحظه نخ اولیه را بیرون بکشیم انتهای جدید نخ از شیار جدا شده و به همان اندازه روی بوبین نخ پیچیده می‌شود. شکل ۷-۱۴ نمایی از سیستم ریسندگی چرخانه‌ای را نشان می‌دهد.

محصول این ماشین به صورت بوبین تهیه می‌شود که دارای ویژگی‌هایی از لحاظ شکل و کیفیت است که در شکل ۷-۱۵ نشان داده شده است.



شکل ۷-۱۵- تصویری از بوبین تولید شده با ماشین چرخانه‌ای



شکل ۷-۱۴- نمایی از سیستم تولید نخ در قسمت چرخانه

مقدمات ریسندگی چرخانه‌ای

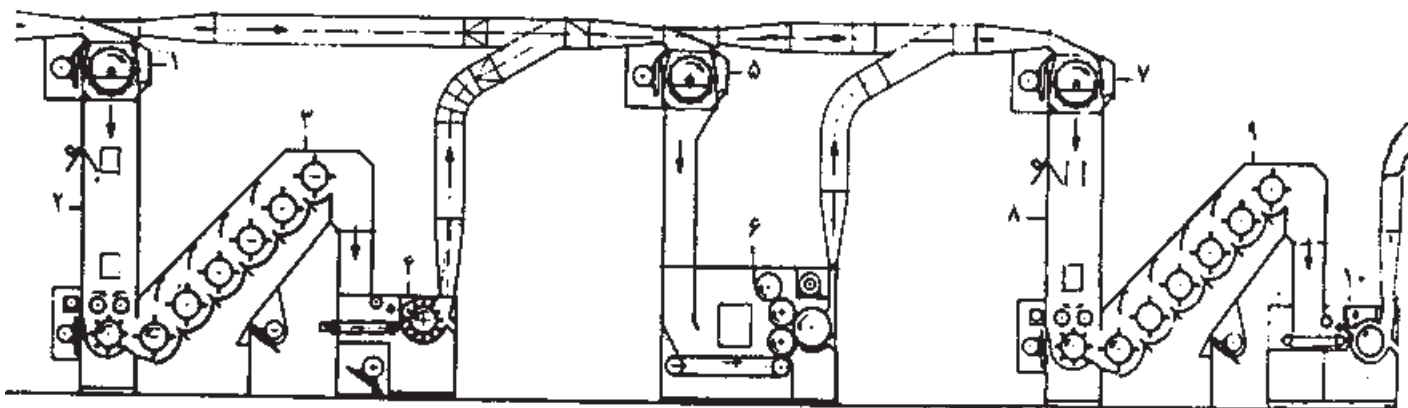
در سیستم ریسندگی چرخانه، بعضی از ماشینهای چرخانه‌ای مجهز به مکانیزم جدا کردن ناخالصیها هستند که این نوع ماشین علاوه بر تولید نخ وظیفه پاک‌کنندگی الیاف را نیز به عهده دارند، ولی بعضی از ماشینهای چرخانه‌ای دیگر که مجهز به مکانیزم جدا کردن ناخالصی نیستند باید در مراحل مقدماتی و قبل از رسیدن به ماشین چرخانه تمیز و پاک شوند. زیرا تمیز بودن الیاف در سیستم چرخانه‌ای خیلی مهم است. با بررسیهای به عمل آمده مشخص گردیده، که عمل پاک‌کنندگی الیاف در ماشین ریسندگی چرخانه‌ای در تمام موارد ضروری نیست و می‌توان گفت که بهتر است از خطوط مقدمات ریسندگی برای گرفتن ناخالصیها استفاده کرد.

خطوط ماشینهای مقدمات ریسندگی بر طبق نوع الیاف

تقسیم‌بندی می‌شود که به شرح زیر است.

۱- مقدمات ریسندگی برای الیاف پنبه: برای به‌کار

گرفتن ماشینهای ریسندگی چرخانه‌ای برای الیاف پنبه با ناخالصیهای زیاد بهتر است از خط حلاجی و کارد متوالی نشان داده شده در شکل‌های ۷-۱۶ و ۷-۱۷ استفاده شود. زیرا با به‌کارگیری کارد دوم، باقیمانده الیافی که از هم جدا نشده‌اند، از یکدیگر باز و گرد و غبار و ناخالصیها گرفته می‌شود. فتیله تهیه شده از کارد متوالی در ماشین چرخانه‌ای، ناخالصیهای کمتری در شیار چرخانه به‌جا می‌گذارد و این امر سبب می‌شود که میزان پارگی نخ نیز کاهش یابد.



۱ و ۵ و ۷: قفس تراکم

۲ و ۸: مخزن ذخیره الیاف

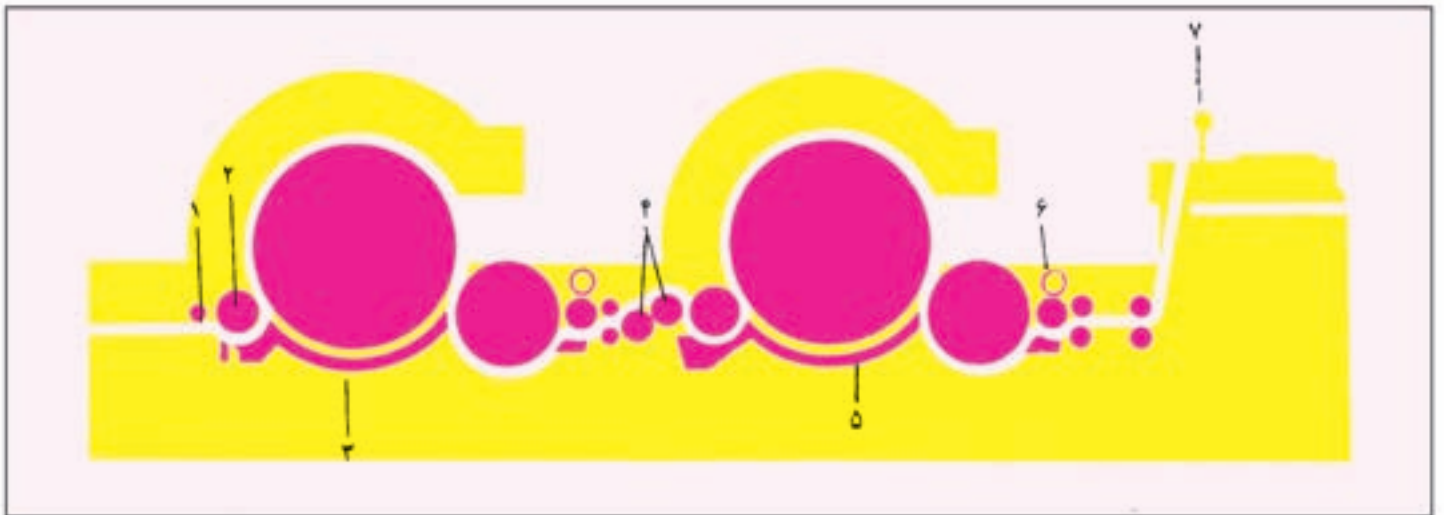
۳ و ۹: بازکننده بله‌ای

۴: بازکننده مقدماتی

۶: بازکننده اره‌ای

۱۰: قسمت تغذیه الیاف. (پس از این قسمت می‌توان ماشین‌های با سیستم تغذیه خودکار شوت فید را قرار داد)

شکل ۷-۱۶- نمایی از خط حلاجی



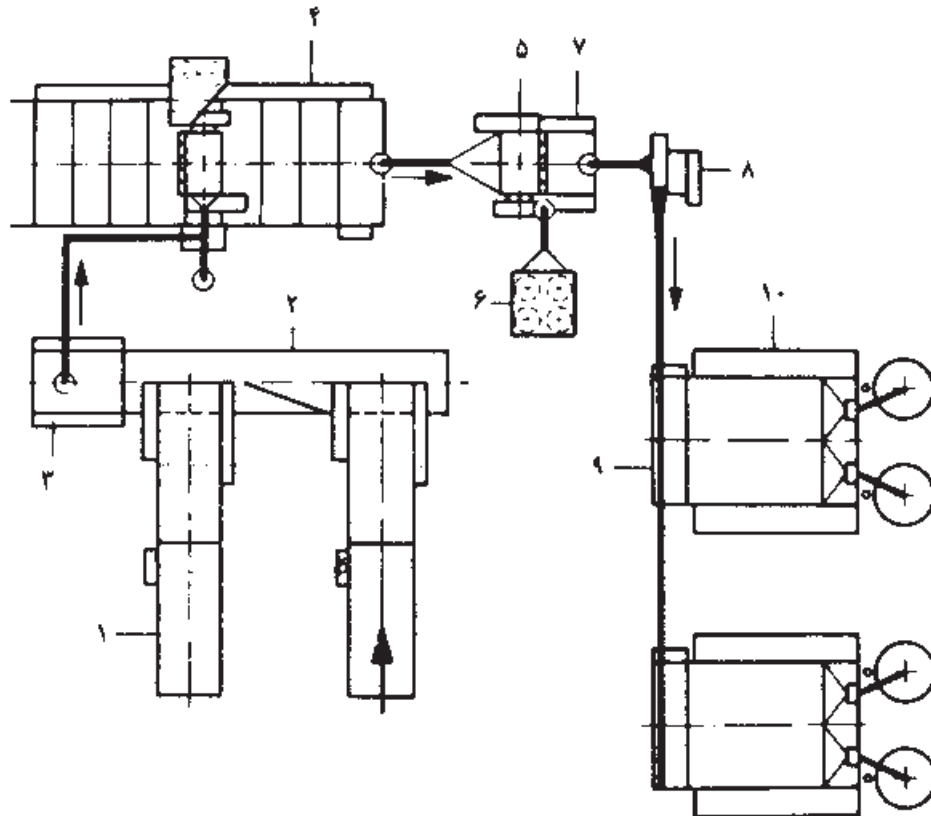
۱- تغذیه ۲- تیکرین ۳- آبکش زیر سیلندر ۴- غلتکهای انتقال دهنده

۵- آبکش زیر سیلندر ۶- غلتکهای کاندر ۷- کوپلر

شکل ۱۷-۷- نمایی از کارد متوالی (بی دربی)

مخلوط شامل خط حلاجی و کاردینگ و معمولاً یک یا دو مرحله چند لاکتی است که در شکل ۱۸-۷ نشان داده شده است.

۲- مقدمات ریسندگی برای الیاف مصنوعی: خط مقدمات ریسندگی چرخانه‌ای برای تولید نخ از الیاف مصنوعی و



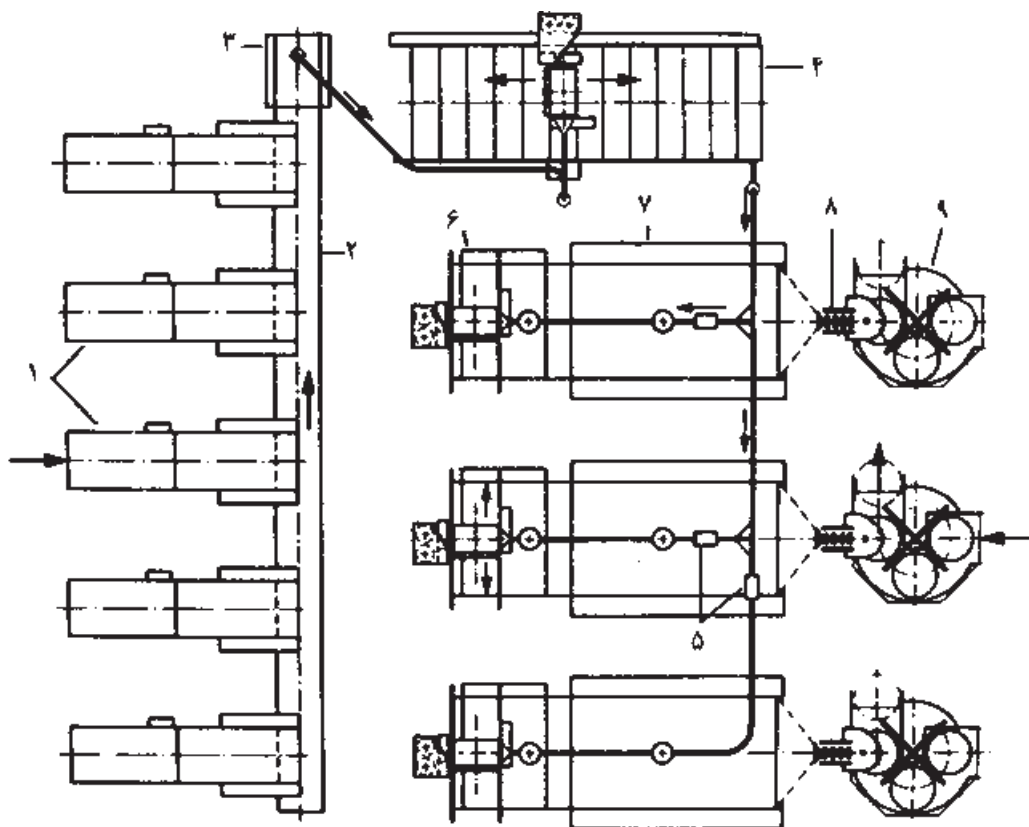
۱- ترازوی اتوماتیک، ۲- تسمه نقاله، ۳- مخلوط کننده، ۴- ماشین مخلوط کننده اتوماتیک ده مخزنی، ۵- قفس

تراکم، ۶- فیلتر، ۷- مکانیزم تغذیه کننده، ۸- مکنده برای انتقال الیاف، ۹- مخزن ذخیره الیاف، ۱۰- ماشین کارد

شکل ۱۸-۷- نمایی از مراحل حلاجی و کارد برای الیاف مصنوعی و مخلوط

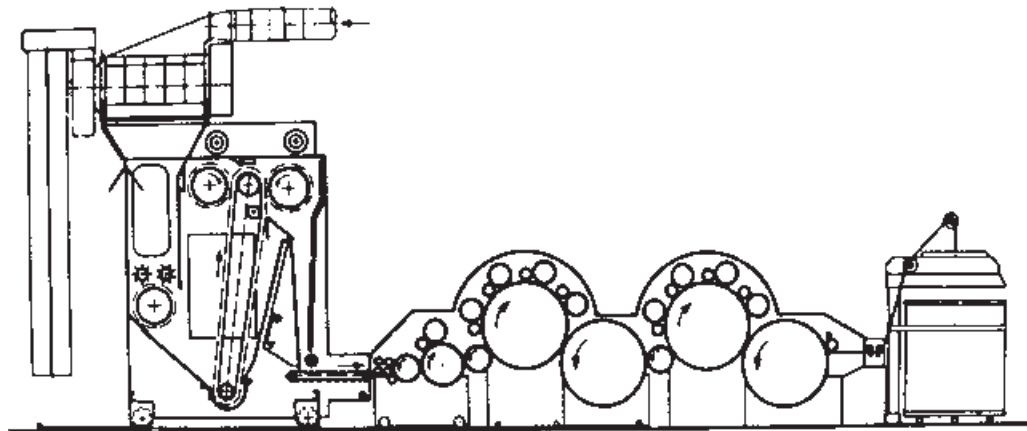
شامل حلاجی و کاردینگ است که در شکل‌های ۷-۱۹ و ۷-۲۰ نشان داده شده است.

۳- مقدمات ریسندگی چرخانه‌ای برای تولید نخهای نیمه فاستونی: خط مقدمات ریسندگی برای تولید نخ نیمه فاستونی



۱- ترازو ۲- تسمه نقاله ۳- مخلوط کننده ۴- مخلوط کننده اتوماتیک ۵- تقسیم کننده الیاف
۶- خوراک دهنده کارد ۷- ماشین کارد ۸- سازنده فتیله ۹- بانک‌هایی با تعویض خودکار

شکل ۷-۱۹- خط حلاجی برای نخهای نیمه فاستونی



شکل ۷-۲۰- نمایی از خط کارد برای نخهای نیمه فاستونی

منابع

- ۱- اصول ریسندگی پنبه : کسائیان محمود و طاهری عراقی ابوالقاسم
- ۲- ریسندگی چرخانه‌ای : بهزادان هوشمند و طاهری عراقی ابوالقاسم

- 3- Instruction Hand Book For card Model CN.
- 4- Instruction Hand Book For Drawing Frame Model DYH.
- 5- Instruction Hand Book For High Production Comber Model CMLO.
- 6- Instruction Hand Book For Flyer Model FL.16
- 7- Instruction Hand Book For Ring Nodel RY4.
- 8 -Rotor Spinning.

