

## واحد کار پنجم

# توانایی شیار تراشی و شیب تراشی قطعات با دقت ۰/۰۵ میلی متر و کنترل آن‌ها

### هدف کلی

شیار تراشی و شیب تراشی قطعات با دقت ۰/۰۵ میلی متر و کنترل آن‌ها

هدف‌های رفتاری: فراگیر پس از گذراندن این واحد کار قادر خواهد بود:

- ۱- هدف از شیار تراشی و کاربرد آن را شرح دهد.
- ۲- شیارهای راست گوشه را فرزکاری کرده و کنترل کند.
- ۳- شیارهای T شکل را فرزکاری کرده و کنترل کند.
- ۴- شیار ۷ شکل را فرزکاری کرده و کنترل کند.
- ۵- شیارهای دم چلچله را فرزکاری کرده و کنترل کند.
- ۶- قطعات شیب دار را با روش‌های مختلف فرزکاری کرده و کنترل کند.
- ۷- نکات ایمنی را در هنگام فرزکاری رعایت نماید.

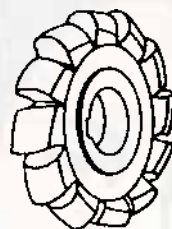
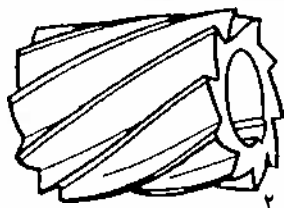
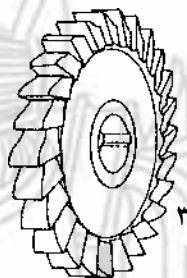


### ساعات آموزش

جمع	عملی	نظری
۶۵	۶۰	۵

## پیش‌آزمون (۵)

۱- از کدام یک از تیغه فرزهای شکل زیر برای فرزکاری شیارهای راست گوشه استفاده می‌شود؟



الف - شکل ۱      ب - شکل ۲      ج - شکل ۳      د - هیچ کدام

۲- از شیارهای ۷ شکل در کدام یک از موارد زیر استفاده می‌شود؟

الف - راهنماهای لغزنده      ب - جلوگیری از نچرخیدن مهره‌ها  
ج - راهنماهای پله‌ای      د - هر سه مورد فوق

۳- با استفاده از کدام یک از تیغه فرزهای زیر می‌توان شیارهای راست گوشه ایجاد کرد؟

الف - سه بر تراش      ب - عمودی فرم      ج - افقی جناقی      د - عمودی محدب

۴- بهترین ابزار برای کنترل شیارهای T فرم کدام است؟

الف - کولیس      ب - میکرومتر      ج - پرگار      د - تکه‌های اندازه‌گیری

۵- تیغه فرزهای جناقی برای فرزکاری کدام یک از شیارهای زیر به کار می‌رود؟

الف - راست گوشه      ب - T فرم      ج - ۷ شکل      د - محدب

۶- از کدام تیغه فرز برای تراشیدن شیارهای ۷ شکل استفاده می‌شود؟

الف - جناقی      ب - سه بر تراش      ج - انگشتی      د - هر سه مورد

۷- معمول‌ترین زاویه‌ی تیغه فرز دم چلچله‌ای چند درجه است؟

الف -  $30^\circ$       ب -  $45^\circ$       ج -  $60^\circ$       د -  $15^\circ$

۸- برای اندازه‌گیری دقیق دم چلچله‌های خارجی از چه ابزاری استفاده می‌شود؟

الف - کولیس      ب - میکرومتر

ج - زاویه‌سنج      د - کولیس و میله‌های اندازه‌گیری

۹- مراحل تراشیدن یک زاویه خارجی توسط ماشین فرز عمودی را بنویسید.

۱۰- مراحل تراشیدن یک شیار دم چلچله داخلی را بنویسید.

## ۵-۱- انواع شیار و کاربرد آن‌ها

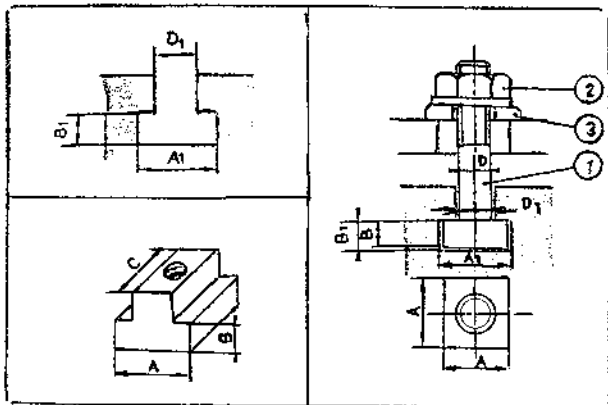
هدف از شیار تراشی قرارگیری زبانه‌های راست گوشه، شکل ۷، شکل و دم چلچله‌ای در داخل آن شیارها است تا از حرکت عرضی زبانه‌ها جلوگیری شود. انواع شیارهای متداول به شرح زیر می‌باشد.

۵-۱-۱- شیارهای راست گوشه: از شیارهای راست گوشه در راهنماهای تخت قطعات متحرک بر روی سطح راهنما استفاده می‌کنند (شکل ۵-۱).



شکل ۵-۱

۵-۱-۲- شیارهای T شکل: این شیارها برای جلوگیری از آزاد نچرخیدن مهره‌ها یا گل پیچ‌ها به هنگام محکم کردن مهره‌ی دیگری روی پیچ به کار می‌روند. مهره یا گل پیچ به دیواره‌ی شیار فوق گیر می‌کند و نمی‌تواند چرخش آزاد داشته باشد. این نوع شیارها بیشتر در روی میز دستگاه‌های فرز، صفحه تراش و پرس‌ها تعبیه می‌شود (شکل ۵-۲).



شکل ۵-۲

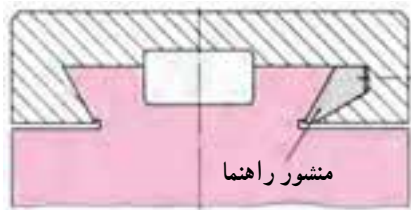
۵-۱-۳- شیارهای ۷ شکل: این شیارها در راهنماهای شکل ۷ سطوح لغزنده مورد استفاده قرار می‌گیرند. این شیارها با زبانه‌ی ۷ شکل خود بر هم منطبق شده و حرکت بدون انحراف قطعه متحرک را امکان‌پذیر می‌سازند. از محاسن دیگر این گونه راهنماها، تنظیم خودبه‌خود در اثر سایش را می‌توان نام برد. ترکیب این گونه راهنماها با راهنماهای تخت امروزه در ماشین‌های تراش مورد استفاده زیادی دارند (شکل ۵-۳).



شکل ۵-۳

۵-۱-۴- شیارهای دم چلچله: این شیارها در راهنماهای دم چلچله‌ای و بیشتر در سوپورت ماشین‌های ابزار مورد استفاده دارند.

فرم دم چلچله‌ای این راهنماها امکان بلند شدن قطعه‌ی متحرک را خود به خود از بین برده و حرکت دقیق قطعه متحرک را نیز امکان‌پذیر می‌سازد (شکل ۵-۴).



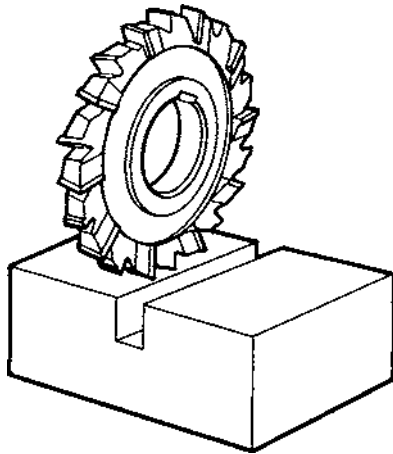
شکل ۵-۴

## ۲-۵- دستورالعمل شیار تراشی (شیارهای راست گوشه)

برای شیار تراشی قطعات با ماشین فرز از دو روش استفاده می‌شود، شیار تراشی به وسیله ماشین فرز افقی و شیار تراشی به وسیله ماشین فرز عمودی.

۱-۲-۵- شیار تراشی راست گوشه به وسیله ماشین فرز افقی: برای این منظور باید مراحل زیر را انجام داد:  
- انتخاب تیغه فرز

برای تراشیدن شیارهای راست گوشه توسط ماشین فرز افقی از تیغه فرزهای سه بر تراش (بولکی) استفاده می‌شود. لازم به تذکر است که به وسیله این گونه تیغه فرزها پله‌های باریک نیز فرزکاری می‌شوند (شکل ۵-۵).



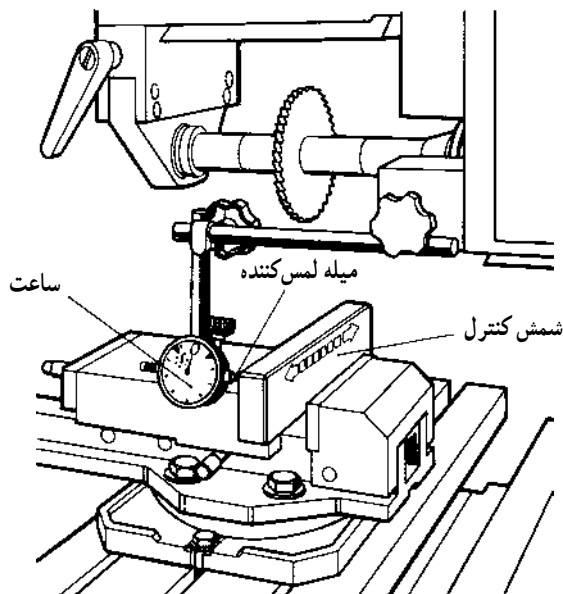
شکل ۵-۵

این تیغه فرزها در اندازه‌های استاندارد و با دو نوع لبه‌های راست و مایل تولید و به بازار عرضه می‌شوند. اندازه‌های معمول قطر آنها بین ۵۰ تا ۲۰۰ میلی‌متر و پهنای آنها بین ۵ تا ۴۰ میلی‌متر است.

لازم به تذکر است که این گونه تیغه فرزها را با لبه‌های برنده مستقیم و یا مایل تولید می‌کنند. تیغه فرزهای با لبه برنده مایل آرام‌تر از تیغه فرزهای مستقیم کار می‌کنند (شکل ۵-۶).



شکل ۵-۶



شکل ۵-۷

- بستن و تنظیم گیره روی میز ماشین فرز و تنظیم آن

- با وسیله‌ای مطمئن گیره را بلند کنید و روی میز ماشین

فرز قرار دهید و به‌طور موقت ببندید.

- یک شمش کنترل در گیره ببندید و ساعت اندازه‌گیری

را روی بدنه‌ی ماشین فرز نصب کنید.

- میله‌ی لمس‌کننده را با سطح شمش مماس کرده و ساعت

را روی صفر میزان کنید.

- گیره را کاملاً میزان کنید و به‌خوبی ببندید (شکل ۵-۷).

### — بستن و تنظیم قطعه کار به گیره

— گیره مناسبی انتخاب کرده و در روی میز ماشین فرز  
ببندید.

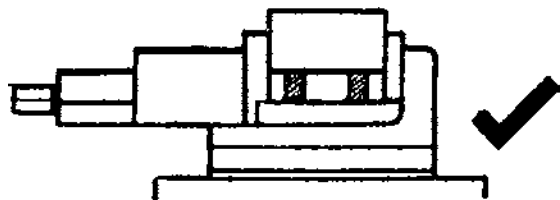
— دو عدد زیر سری مناسب و هم اندازه انتخاب کرده و در  
زیر قطعه کار قرار دهید.

— قطعه کار را خط کشی کنید.

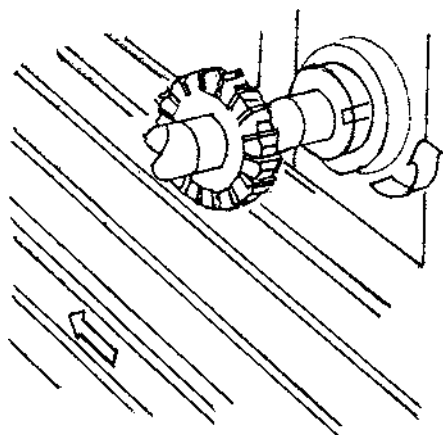
— قطعه کار را که قبلاً تراشیده شده است روی زیرسری ها  
قرار دهید.

— گیره را ببندید و به وسیله چکش پلاستیکی چند ضربه بر  
قطعه کار وارد کنید.

— یک بار دیگر زیر سری ها را کنترل کنید (شکل ۵-۸).



شکل ۵-۸



شکل ۵-۹

### — بستن و تنظیم تیغه فرز به میل فرز

— تیغه فرز سه بر تراش مناسبی انتخاب کنید.

— میل فرز دوطرفه ای انتخاب کرده و به محور دستگاه فرز  
ببندید.

— محل استقرار تیغه فرز را بر روی میل فرز تعیین کنید.

— تیغه فرز را پس از کنترل در محل تعیین شده ببندید  
(شکل ۵-۹).

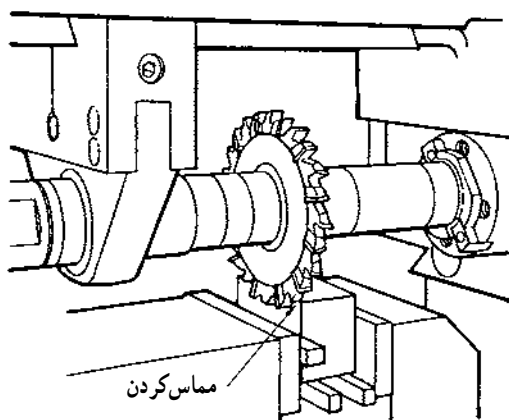
### تراشیدن شیار قطعه کار

— دستگاه را در دور و پیشروی مناسب قرار دهید.

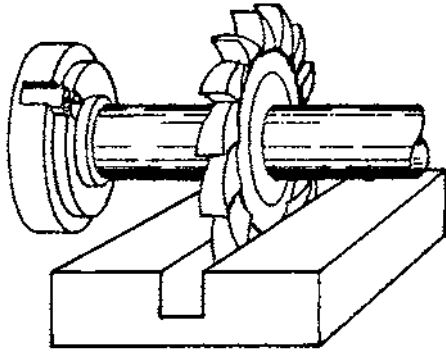
— تیغه فرز در حال گردش را با سطح بالا و جانبی قطعه کار  
مماس کنید.

— ورنیه عمودی و عرضی را روی صفر قرار دهید.

— با جابه جا کردن میز عرضی تیغه فرز را در مرکز شیار  
قطعه کار قرار دهید (شکل ۵-۱۰).



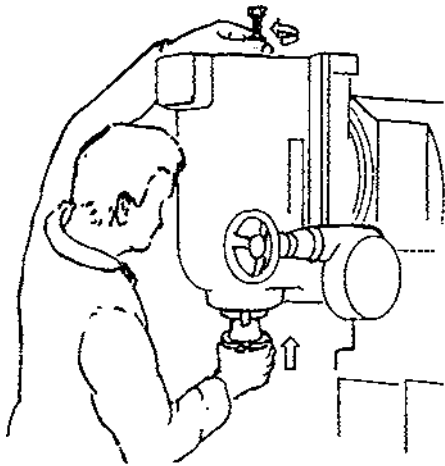
شکل ۵-۱۰



شکل ۱۱-۵

- تیغه فرز را به وسیله میز طولی از کار دور کرده و ورنیه عمودی را روی صفر قرار دهید.
- نسبت به جنس قطعه کار بار بدهید تا شیار به عمق لازم برسد (شکل ۱۱-۵).
- عرض شیار و عمق آن را به وسیله ی کولیس کنترل کنید.

زمان: ۴ ساعت

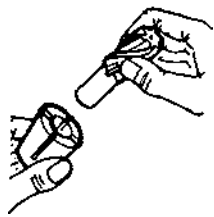


شکل ۱۲-۵

## ۲-۲-۵- دستورالعمل تراشیدن شیارهای راست

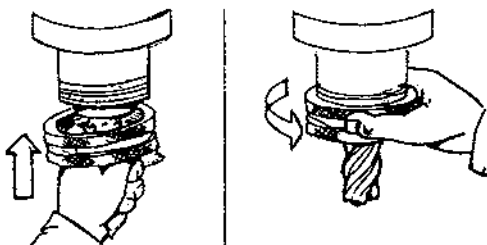
گوشه به وسیله ی ماشین فرز عمودی:

- برای این منظور باید مراحل زیر را انجام داد.
- بستن و تنظیم میل فرزگیر یک طرفه به کله گی
- میل فرز یک طرفه مناسبی انتخاب کنید.
- مخروط محور اصلی دستگاه و میل فرز را کاملاً تمیز کنید.
- میل فرز را در محور اصلی طوری قرار دهید که شیارهای آن با زبانه های محور کله گی درگیر شود.
- پیچ نگه دارنده را تا انتها ببندید و با آچار مناسبی مهره آن را محکم کنید (شکل ۱۲-۵).



شکل ۱۳-۵

- بستن و تنظیم تیغه فرز به گیره فشنگی
- تیغه فرز انگشتی مناسبی انتخاب کرده و ساق آن را در داخل گیره فشنگی قرار دهید (شکل ۱۳-۵).

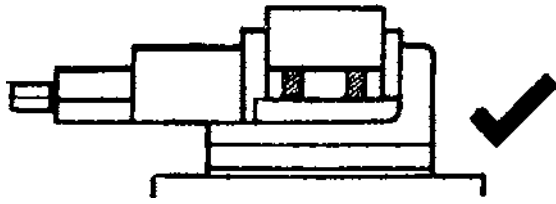


شکل ۱۴-۵

- بستن و تنظیم تیغه فرز به میل فرز
- تیغه فرز را با دستمالی بگیریید و مانند شکل ۱۴-۵ در روی میل فرز قرار دهید.
- مهره میل فرز را با دست تا انتها ببندید تا تیغه فرز کمی سفت شود.
- با آچار مناسبی، مهره را محکم ببندید و موقعیت تیغه فرز را کنترل کنید.

— بستن و تنظیم قطعه کار به گیره

- گیره مناسبی انتخاب کرده، با وسیله‌ای مطمئن آن را بلند کنید و روی میز ماشین فرز قرار دهید.
- گیره را با ساعت تنظیم کنید و ببندید.
- قطعه کار را به دقت خط‌کشی کنید.
- دو عدد زیر سری مناسب انتخاب کرده و در داخل گیره قرار دهید.

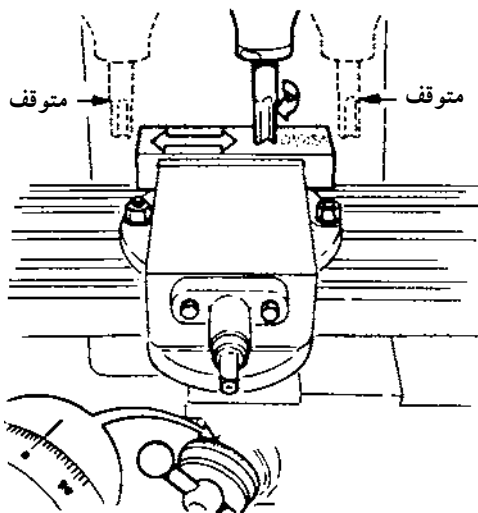


شکل ۵-۱۵

- قطعه کار را که قبلاً تراشیده شده در روی زیرسری‌ها قرار دهید و گیره را ببندید (شکل ۵-۱۵).

— قرار دادن تیغه فرز در مرکز شیار

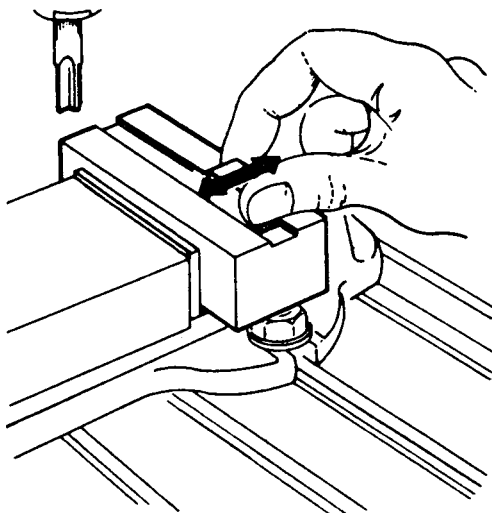
- دستگاه را در دور و پیشروی مناسب قرار دهید.
- تیغه فرز در حال گردش را با سطح جانبی مماس کنید.
- میز دستگاه را پایین ببرید و با جابه‌جایی میز عرضی تیغه فرز را در مرکز شیار قرار دهید.
- تیغه فرز را روی سطح کار مماس کرده و ورنیه عمودی را روی صفر قرار دهید.
- تیغه فرز را از کار دور کنید (شکل ۵-۱۶).



شکل ۵-۱۶

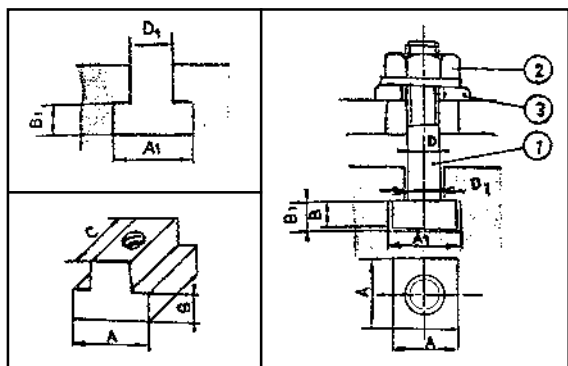
— تراشیدن شیار قطعه کار و کنترل آن

- دستگاه را روشن کنید و عملیات شیارتراشی را تا کامل شدن آن ادامه دهید.
- عرض شیار را کنترل کنید. اگر به اندازه‌ی لازم نرسیده بود بار بدهید تا به اندازه‌ی لازم برسد.
- در تمام مدت براده‌برداری از مایع خنک‌کننده استفاده کنید (شکل ۵-۱۷).



شکل ۵-۱۷

### ۳-۵- تراشیدن شیارهای T شکل و کنترل آن



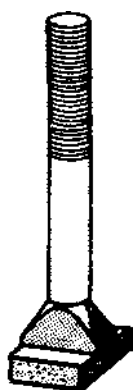
شکل ۱۸-۵

شیارهای T شکل برای جلوگیری از آزاد نچرخیدن مهره یا گل پیچ هنگامی که مهره‌ی دیگری را روی پیچ محکم می‌کنیم به کار می‌روند. به این ترتیب که مهره یا گل پیچ به دیوارهای شیار فوق گیر می‌کند و نمی‌تواند چرخش داشته باشد. این نوع شیارها را بیشتر در روی میز دستگاه‌های ماشین فرز و صفحه تراش و انواع پرس ایجاد می‌کنند. توسط پیچ‌های T شکل و مهره مربوطه قطعات کار یا انواع وسایل کمکی مانند گیره و دستگاه‌های تقسیم را روی میز ماشین محکم می‌بندند (شکل ۱۸-۵).

نوع دیگری از پیچ‌هایی که در شیار T شکل قرار می‌گیرد در شکل ۱۹-۵ نشان داده شده است.

در این نوع پیچ‌ها، مهره‌ی T شکل با پیچ اصلی به صورت یک پارچه ساخته می‌شود.

شیاری که برای این نوع پیچ‌ها تراشیده می‌شود باید درست به فرم مهره یا گل پیچ باشد.



شکل ۱۹-۵

#### ۱-۳-۵- شیار تراشی شیارهای T شکل:

مراحل تراشیدن شیارهای T شکل:

– برای این منظور باید مراحل زیر را انجام داد.

– قرار دادن قطعه کار مابین فک‌های گیره و بستن آن

– گیره مناسبی انتخاب کرده و روی میز ماشین فرز ببندید

و تنظیم کنید.

– دو عدد زیر سری مناسب و یک اندازه انتخاب کنید و

داخل گیره قرار دهید.

– قطعه کار را که قبلاً به اندازه‌ی لازم تراشیده شده است

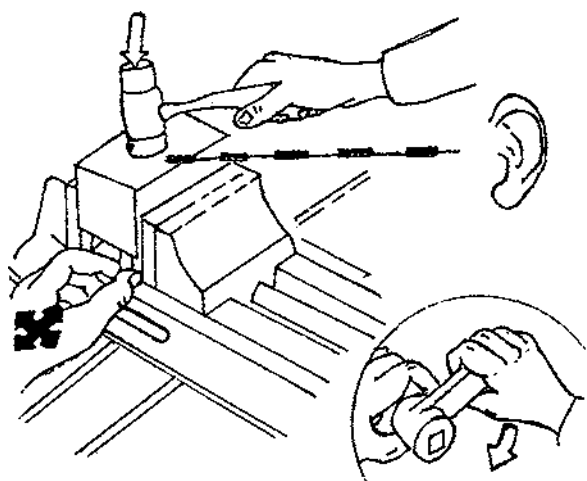
روی زیر سری‌ها قرار دهید.

– گیره را ببندید و با چکش پلاستیکی چند ضربه روی

قطعه وارد کنید.

– گیره را محکم ببندید و یک بار دیگر زیر سری‌ها را

کنترل کنید (شکل ۲۰-۵).



شکل ۲۰-۵

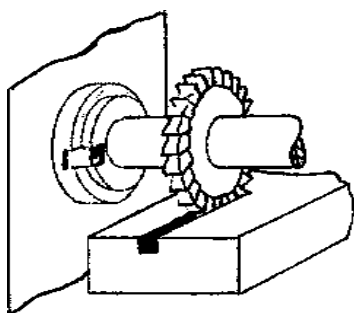




شکل ۵-۲۱

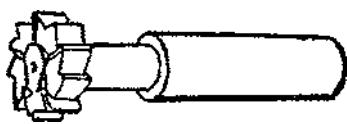
- تراشیدن قسمت ساده شیار
- میل فرز دوطرفه مناسبی انتخاب کرده و به ماشین فرز  
ببندید.
- تیغه فرز مناسبی انتخاب کرده و به میل فرز ببندید (شکل  
۵-۲۱).
- دستگاه را در دور و پیشروی مناسب قرار دهید.

- تیغه فرز را در مرکز شیاری که قبلاً خط‌کشی شده قرار  
دهید.
- دستگاه را روشن کرده و تیغه فرز را با سطح کار مماس  
کنید.



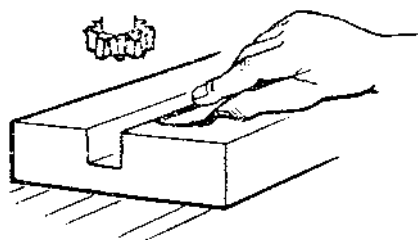
شکل ۵-۲۲

- تیغه فرز را به وسیله میز طولی از کار دور کنید.
- حلقه‌ی تنظیم عمودی را روی صفر قرار دهید.
- نسبت به جنس قطعه کار بار بدهید تا شیار به عمق لازم  
برسد.
- در موقع کار حتماً از ماده خنک‌کننده استفاده کنید  
(شکل ۵-۲۲).



شکل ۵-۲۳

- تراشیدن قسمت *T* شکل
- تیغه فرز *T* شکل مناسبی انتخاب کرده و به گیره فشنگی  
ببندید.
- دستگاه را در دور و پیشروی مناسب قرار دهید.
- موقعیت تیغه فرز را تعیین کنید تا تیغه فرز بیش از حدّ  
از گیره فشنگی بیرون نباشد (شکل ۵-۲۳).

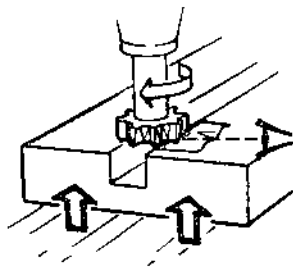


شکل ۵-۲۴

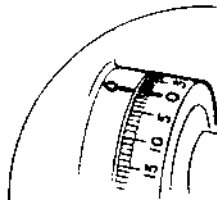
- دستگاه را روشن کنید و تیغه فرز را به بغل قطعه کار  
مماس کنید.
- حلقه‌ی تنظیم عرضی را در روی صفر قرار دهید.
- تیغه فرز را از قطعه کار دور کنید (شکل ۵-۲۴).

### — قرار دادن تیغه فرز در مرکز شیار

با جابه‌جا کردن میز عرضی تیغه فرز را در مرکز شیار قرار دهید. این مقدار برابر است با نصف قطر تیغه فرز به اضافه‌ی اندازه از بغل قطعه کار تا مرکز شیار.



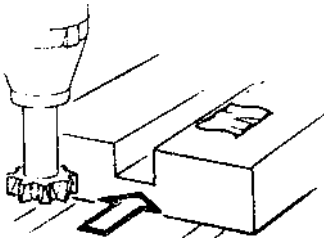
— تیغه فرز را در روی کاغذی که در روی سطح (شکل ۵-۲۵) قطعه کار قرار داده‌اید مماس کنید و ورنیه را روی صفر قرار دهید.



شکل ۵-۲۵

— تیغه فرز را از کار دور کنید.

— میز عمودی دستگاه را نسبت به عمق مورد نیاز بالا بیاورید.



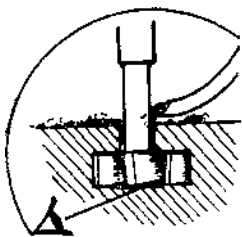
— تیغه فرز و قطعه کار را در موقعیت مناسب قرار دهید (شکل ۵-۲۶).

شکل ۵-۲۶

— دستگاه را نسبت به قطر تیغه فرز در دور و پیشروی مناسب قرار دهید.

— تیغه فرز را به قطعه کار نزدیک کنید.

— موقعیت تیغه فرز و قطعه کار را کنترل کنید (شکل ۵-۲۷).



شکل ۵-۲۷

### ● شروع براده برداری

— تیغه فرز را به آرامی به قطعه کار نزدیک کنید.

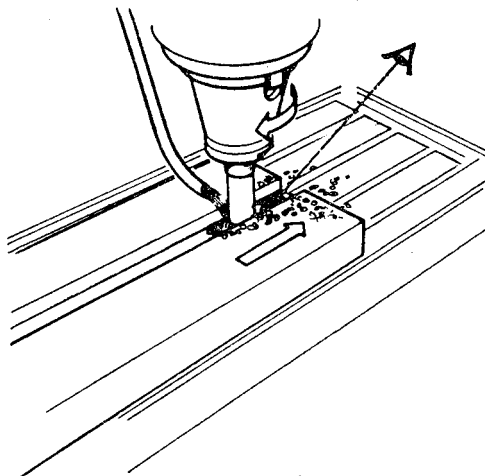
— تراشیدن قطعه کار را تا حدی که بتوانید عرض و ضخامت آن را اندازه بگیرید انجام دهید.

— موقعیت قطعه کار را کنترل کنید.

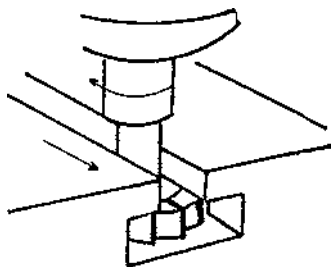
— معایب احتمالی را برطرف کنید.

— در موقع کار حتماً از مواد خنک کننده استفاده کنید.

— براده‌ها را از کار دور کنید (شکل ۵-۲۸).

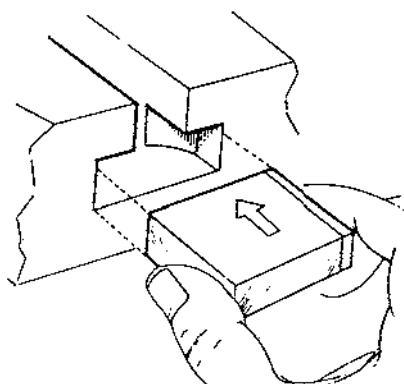


شکل ۵-۲۸



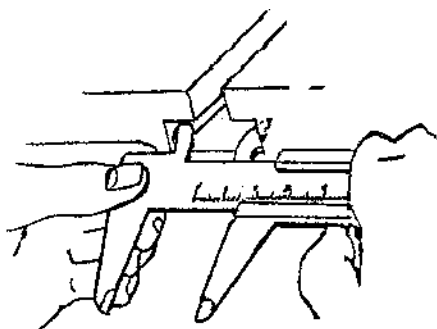
شکل ۵-۲۹

توجه: در موقع تراشیدن شیار T شکل توجه داشته باشید که حرکت تیغه فرز در خلاف جهت حرکت قطعه کار باشد. در غیراین صورت باعث شکستن تیغه فرز می شود (شکل ۵-۲۹).



شکل ۵-۳۰

● کنترل شیار: پس از این که شیار مقداری تراشیده شد باید آن را به وسیله تکه های اندازه گیری کنترل نمود. برای این کار:  
- تیغه فرز را از کار دور کرده و آن را متوقف کنید.  
- شیار را کاملاً تمیز کنید.  
- شیار را به وسیله ی بلوک های اندازه گیری کنترل کنید.  
- در صورت درست بودن اندازه های شیار تراشیدن شیار را ادامه دهید (شکل ۵-۳۰).



شکل ۵-۳۱

توجه: در صورتی که بلوک های اندازه گیری در اختیار ندارید می توانید به وسیله ی کولیس اندازه های شیار را کنترل کنید (شکل ۵-۳۱).

زمان: ۴ ساعت

#### ۵-۴- فرزکاری شیارهای V شکل و کنترل آن

برای فرزکاری شیارهای V شکل از دو روش استفاده

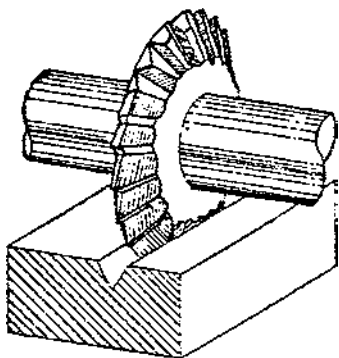
می کنیم.

##### ۵-۴-۱- شیار تراشی به وسیله تیغه فرز V شکل

برای این منظور باید مراحل زیر را انجام داد.

##### ● انتخاب تیغه فرز مناسب و بستن آن

- تیغه فرز جناقی مناسبی انتخاب کنید.
- محل استقرار تیغه فرز را روی میل فرز تعیین کنید.
- تیغه فرز را در محل تعیین شده قرار دهید.
- تیغه فرز را پس از کنترل در محل تعیین شده ببندید (شکل ۵-۳۲).



شکل ۵-۳۲

● بستن و تنظیم گیره بر روی میز ماشین فرز

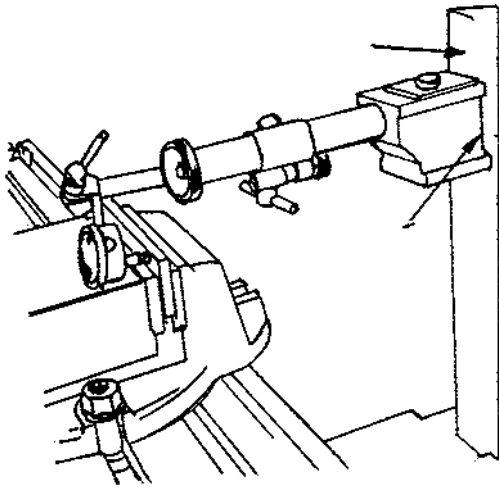
– گیره مناسبی انتخاب کنید.

– محل استقرار گیره را بر روی میز ماشین فرز تعیین کرده و کاملاً تمیز کنید.

– خارهای زیر گیره را ببندید.

– با وسیله‌ای مطمئن گیره را بلند کرده و پس از تمیز کردن زیر آن، گیره را در روی میز ماشین فرز قرار دهید.

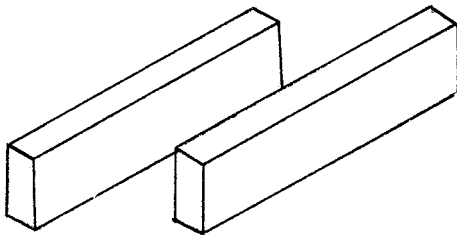
گیره را توسط ساعت اندازه‌گیری میزان کرده و ببندید (شکل ۵-۳۳).



شکل ۵-۳۳

● انتخاب زیرسری‌های مناسب: برای آن که بتوان قطعات

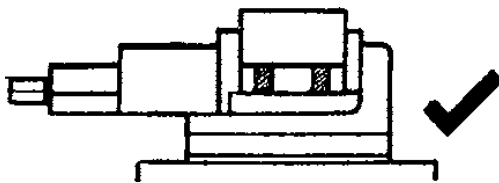
کار را در وضع مناسبی بین فک‌های گیره قرار داد، زیرسری‌هایی به اندازه‌های مختلف ساخته شده تا در زیر قطعه کار بین دو فک گیره قرار داده شوند و سطح اتکایی برای قطعه کار باشند. این زیرسری‌ها را از فولادهایی می‌سازند که بتوانند در برابر ضربه مقاومت کرده و خم نشوند (شکل ۵-۳۴).



شکل ۵-۳۴

توجه: در موقع بستن قطعه کار سعی کنید که شمش‌های

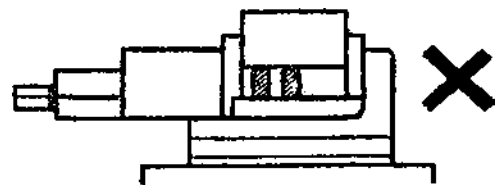
زیر سری به‌طور موازی در دو طرف قطعه کار قرار گیرند (شکل ۵-۳۵)



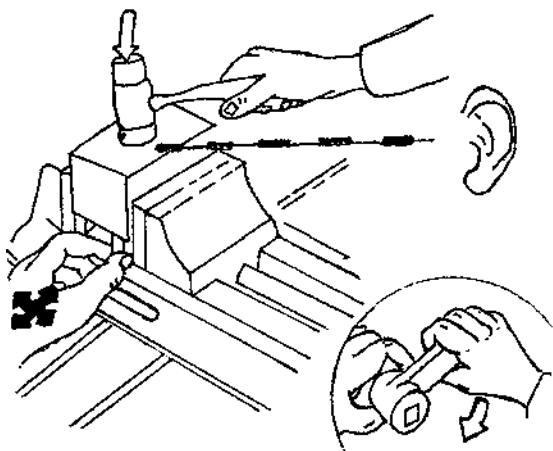
شکل ۵-۳۵

– در غیراین صورت قطعه کار ممکن است کج بسته شود

و یا بر اثر فشار تیغه فرز هنگام برآده‌برداری قطعه کار به سمتی که شمش زیر سر آن نیست به طرف پایین هدایت شود و طبعاً پس از اتمام برآده‌برداری قطعه کار گونیا نخواهد بود (شکل ۵-۳۶).



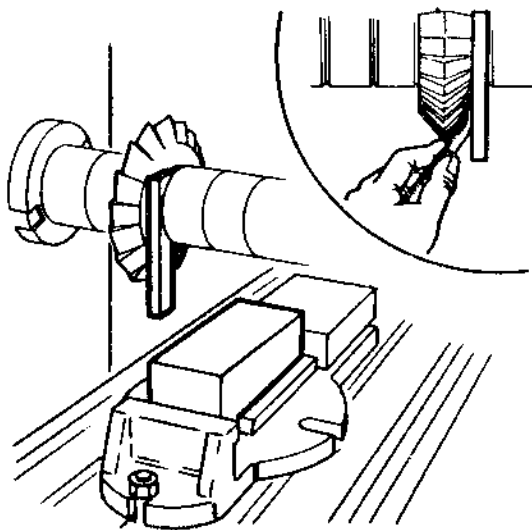
شکل ۵-۳۶



شکل ۳۷-۵

● بستن و تنظیم قطعه کار به گیره

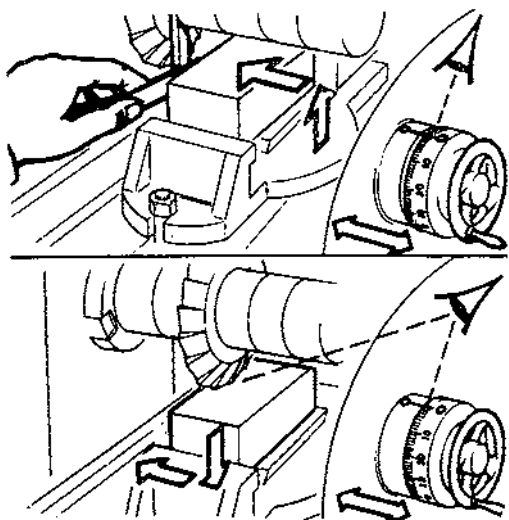
- قطعه کار را که قبلاً تراشیده شده است کنترل کنید.
- دو عدد زیرسری مناسب انتخاب کنید و در داخل گیره قرار دهید.
- قطعه کار را در روی زیرسری‌ها قرار دهید و گیره را ببندید.
- زیرسری‌ها را بازرسی کنید تا مطمئن شوید که قطعه کار در روی آن‌ها مستقر شده است (شکل ۳۷-۵).



شکل ۳۸-۵

● قراردادن تسمه بین بوش میل فرز و تیغه فرز

- مهره‌ی میل فرز را باز کنید.
- تسمه‌ی مناسبی انتخاب کرده و بین بوش میل فرز و تیغه فرز قرار دهید.
- بین بوش و تیغه فرز را به وسیله‌ی فیلر کنترل کنید تا مطمئن شوید که تسمه لقی نداشته باشد (شکل ۳۸-۵).



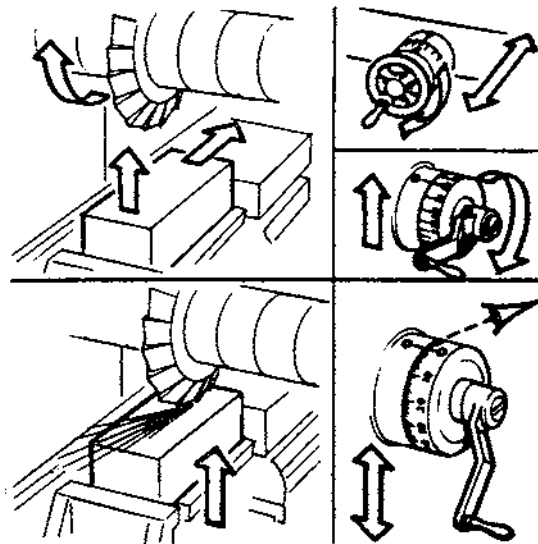
شکل ۳۹-۵

● تنظیم موقعیت تیغه فرز نسبت به قطعه کار

- با تغییر میز عرضی تسمه را با بغل کار تماس کنید.
- حلقه‌ی تنظیم عرضی را روی صفر میزان کنید.
- با تغییر میز عرضی نسبت به اندازه محاسبه شده تیغه فرز را در مرکز شیار V شکل قرار دهید (شکل ۳۹-۵).
- اندازه‌ی محاسبه شده برابر است با

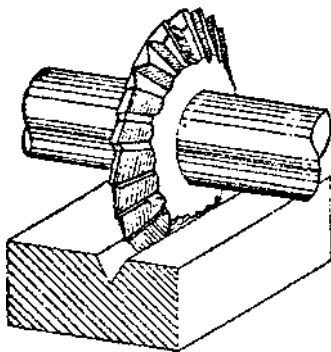
$$\text{میز عرضی} = \frac{\text{پهنای تیغه فرز}}{2} + \text{ضخامت فیلر} + \text{ضخامت تسمه}$$

- مهره‌ی میل فرز را باز کرده و تسمه را بردارید و مهره را مجدداً محکم ببندید.



شکل ۴۰-۵

- تنظیم تیغه فرز برای تراشیدن عمق شیار
- تیغه فرز را در بالای سطح قطعه کار قرار دهید.
- میز را بالا بیاورید تا تیغه فرز با سطح کار تماس شود.
- حلقه‌ی تنظیم میز عمودی را روی صفر قرار دهید.
- میز طولی را از کار دور کنید.
- بست‌های تنظیم‌کننده میز طولی را تنظیم کنید.
- اهرم‌های میز عرضی را قفل کنید (شکل ۴۰-۵).



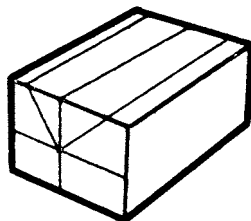
شکل ۴۱-۵

- تراشیدن شیار جناقی
- دستگاه را در دور و پیشروی مناسب قرار دهید.
- دستگاه را روشن کرده و نسبت به جنس قطعه کار بار بدهید تا عمق شیار به اندازه‌ی لازم برسد (شکل ۴۱-۵).
- در تمام مراحل براده‌برداری از مواد خنک‌کننده استفاده کنید.
- براده‌ها را به وسیله قلم‌مو از کار دور کنید.

در هنگام کار تمام مقررات ایمنی و حفاظتی را رعایت کنید.

زمان: ۴ ساعت

- ۲-۴-۵- فرزکاری شیارهای ۷ شکل با استفاده از تیغه فرز پولکی (سه‌بر تراش)
- برای فرزکاری شیارهای ۷ شکل با تیغه فرز پولکی به ترتیب زیر عمل کنید:



شکل ۴۲-۵

- خط‌کشی قطعه کار
- قطعه کار را پلیسه‌گیری کرده و کاملاً تمیز کنید.
- روی سطوح قطعه کار را با ماژیک رنگ کنید.
- قطعه کار را طبق نقشه با وسایل خط‌کشی مناسب خط‌کشی کنید (شکل ۴۲-۵).
- پس از خط‌کشی، قطعه کار را دوباره کنترل کنید.
- معایب احتمالی را برطرف نمایید.

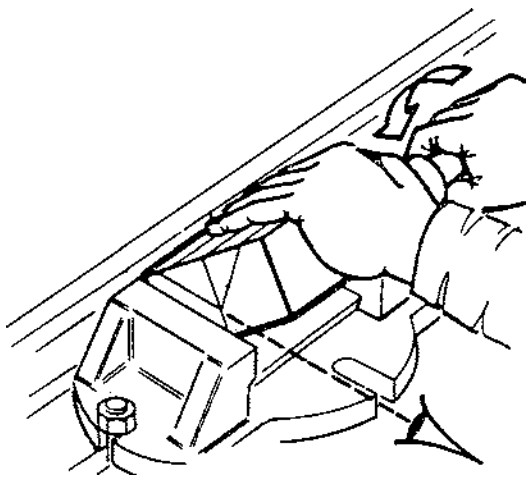
### ● بستن قطعه کار به گیره

– گیره مناسبی انتخاب کرده و در روی میز ماشین فرز ببندید.

– قطعه کار را در گیره تنظیم کرده و سعی کنید که یکی از خطوط جناقی به طور عمود قرار گیرد. از سطح فک گیره می توان به عنوان راهنما استفاده کرد.

– قطعه کار را در پایین ترین قسمت ممکن قرار دهید و سعی کنید که خطوط خط کشی شده کاملاً معلوم باشد.

– گیره را ببندید به طوری که قطعه کار را به خوبی نگه دارد (شکل ۵-۴۳).

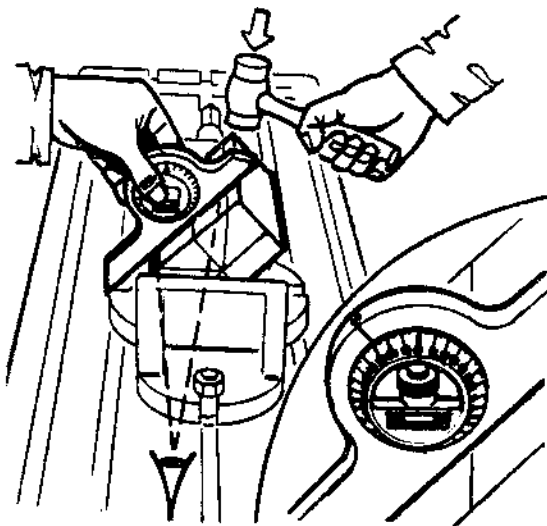


شکل ۵-۴۳

### ● تنظیم قطعه کار تحت زاویه مورد لزوم

– با استفاده از زاویه سنج، قطعه کار را تحت زاویه مورد نظر قرار دهید (۴۵ درجه).

– پس از قرار گرفتن قطعه کار تحت زاویه مورد نظر، گیره را کاملاً ببندید (شکل ۵-۴۴).



شکل ۵-۴۴

### ● انتخاب تیغه فرز مناسب و بستن آن به میل فرز

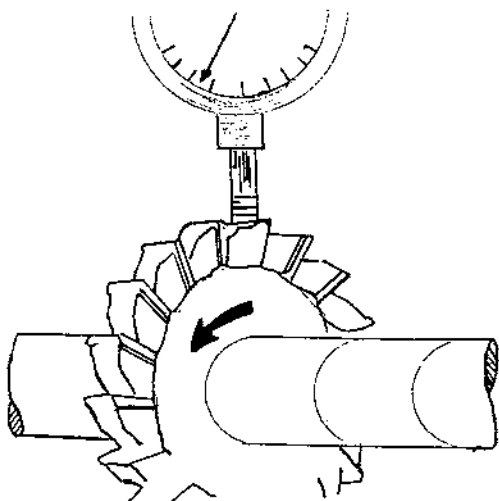
– میل فرز مناسبی انتخاب کرده و به دستگاه فرز ببندید.

– موقعیت تیغه فرز را در روی میل فرز تعیین کنید.

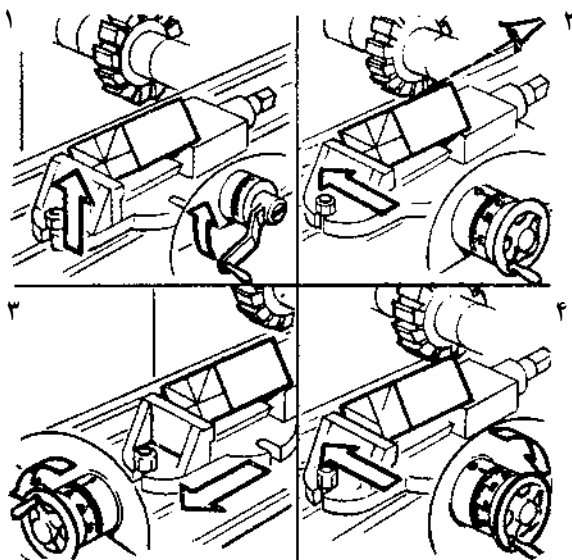
– تیغه فرز را ببندید و کنترل کنید.

– به وسیله ساعت اندازه گیری، دور بودن تیغه فرز را نیز

کنترل کنید (شکل ۵-۴۵).

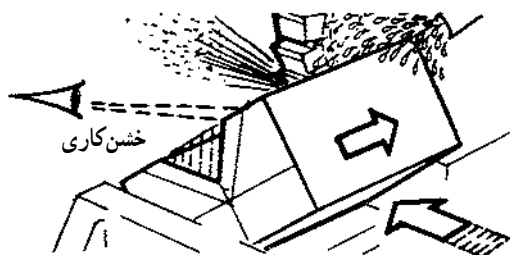


شکل ۵-۴۵



شکل ۴۶-۵

- تنظیم موقعیت تیغه فرز نسبت به قطعه کار
- ۱- تیغه فرز را به خط عمودی شیار جناقی نزدیک کنید.
- ۲- تیغه فرز را با قطعه کار مماس کرده و حلقه‌ی تنظیم عمودی را روی صفر میزان کنید.
- ۳- کشوی طولی را به عقب بکشید تا تیغه فرز با قطعه کار برخورد نداشته باشد.
- ۴- دستگاه را در موقعیت براده‌برداری قرار دهید (شکل ۴۶-۵).

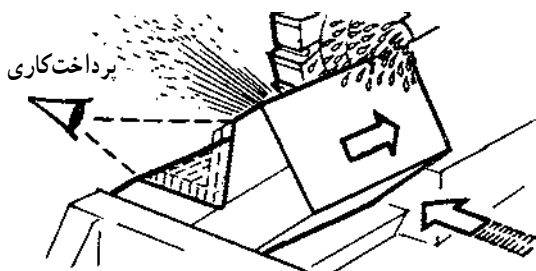


شکل ۴۷-۵

### ● خشن‌کاری شیار جناقی

- دستگاه را در دور و پیشروی مناسب قرار دهید.
- دستگاه را روشن کرده و از طریق جابه‌جایی میز عرضی نسبت به جنس قطعه کار بار بدهید.
- میز طولی را برگردانده و بقیه برش را ادامه دهید تا تیغه فرز به نزدیکی خط عمودی برسد (شکل ۴۷-۵).

### ● پرداخت‌کاری شیار V شکل



شکل ۴۸-۵

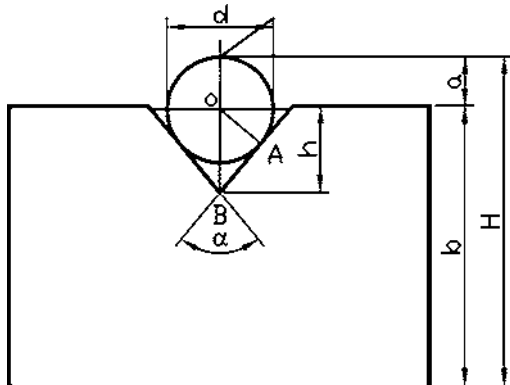
- دستگاه را در دور و پیشروی مناسب قرار دهید.
- عمق نهایی شیار را تعیین کنید.
- قطعه کار را شیارتراشی کنید تا به اندازه‌ی لازم برسد (شکل ۴۸-۵).

توجه: در صورتی که زاویه‌ی جناقی  $90^\circ$  درجه نبود خطوط عمودی را جداگانه تنظیم کنید.

- در تمام طول براده‌برداری از ماده خنک‌کننده استفاده کنید.

### ● اندازه‌گیری عمق شیار

- قطعه کار را باز کرده و پلیسه‌گیری کنید.
- میله مناسبی انتخاب کنید به طوری که سطح بالای آن از سطح قطعه کار، بالاتر باشد.
- توسط کولیس یا میکرومتر اندازه‌ی محاسبه شده را بخوانید.
- معایب احتمالی را برطرف کنید (شکل ۴۹-۵).



شکل ۴۹-۵



● محاسبه‌ی عمق شیار جناقی

شعاع میله‌ی انتخابی  $R =$

$$h + a = OB + R$$

$$h = OB + R - a$$

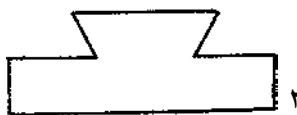
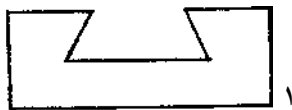
$$OB = \frac{R}{\sin \frac{\alpha}{\gamma}}$$

$$a = H - b$$

$$h = \frac{R}{\sin \frac{\alpha}{\gamma}} + R - (H - b)$$

$$h = R \left( 1 + \frac{1}{\sin \frac{\alpha}{\gamma}} \right) - H + b$$

زمان: ۴ ساعت



شکل ۵-۵

۵-۵-۵- فرزکاری شیارهای دم چلچله‌ای و کنترل آن

– شیارهای دم چلچله‌ای شیارهایی هستند که تحت زاویه‌ی معین تراشیده می‌شوند تا بتوانند در بعضی از قسمت‌های ماشین‌ها روی هم حرکت کشویی داشته باشند.

این شیارها را معمولاً با زوایای مختلف می‌تراشند. معمول‌ترین این زاویه‌ها، ۳۰، ۴۵، ۶۰ و ۷۵ درجه است.

شیارهای دم چلچله‌ای را در مواقع لزوم با زوایای دیگر نیز می‌تراشند. بنابراین شیارهای دم چلچله به دو صورت تراشیده می‌شود.

۱- شیارهای دم چلچله داخلی

۲- شیارهای دم چلچله خارجی

– این گونه شیارها را راهنماهای دم چلچله‌ای نیز می‌نامند

(شکل ۵-۵).

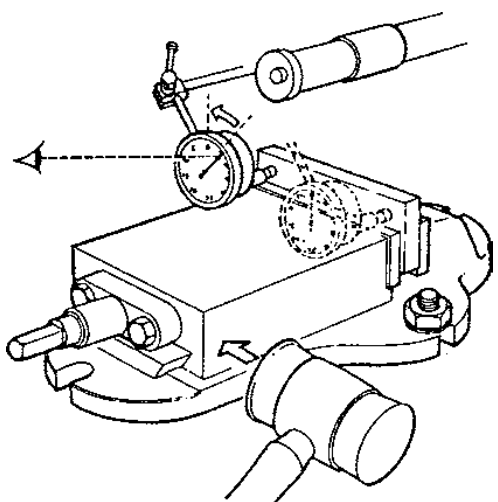
برای تراشیدن شیارهای دم چلچله‌ای با ماشین فرز از دو

روش استفاده می‌کنیم.

۱-۵-۵- فرزکاری شیارهای دم چلچله‌ای خارجی

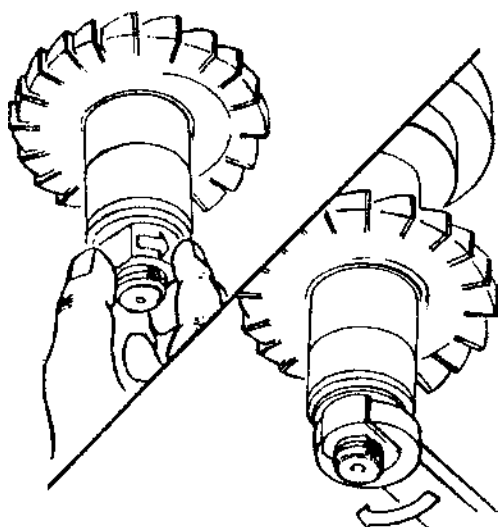
به وسیله ماشین فرز افقی.

برای این منظور باید مراحل زیر را انجام دهید.



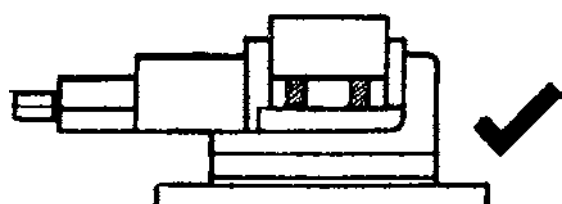
شکل ۵-۵۱

- بستن و تنظیم گیره در روی میز ماشین فرز
- گیره مناسبی انتخاب کنید.
- محل استقرار گیره را روی میز ماشین فرز تعیین کرده و کاملاً تمیز کنید.
- خارهای زیر گیره را ببندید.
- با وسیله‌ای مطمئن گیره را بلند کرده و پس از تمیز کردن زیر آن گیره را روی میز ماشین فرز قرار دهید.
- گیره را توسط ساعت اندازه‌گیری میزان کرده و پس از تمیز کردن ببندید (شکل ۵-۵۱).



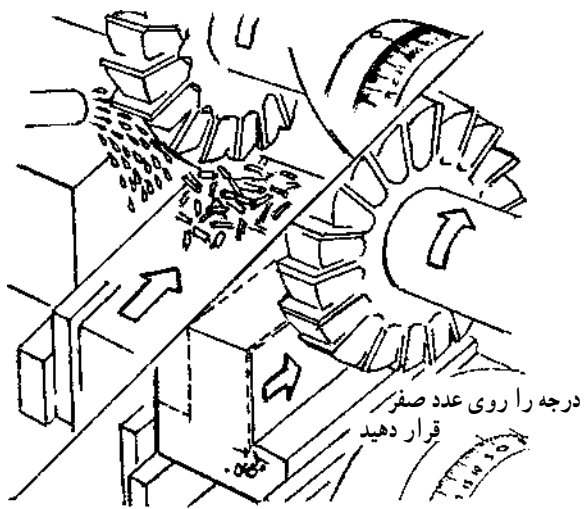
شکل ۵-۵۲

- بستن و تنظیم تیغه فرز به میل فرز
- تیغه فرز سه بر تراش مناسبی انتخاب کنید.
- میل فرز دو طرفه مناسبی انتخاب کرده و به محور دستگاه ببندید.
- محل استقرار تیغه فرز را روی میل فرز تعیین کنید.
- تیغه فرز را کنترل کنید و سپس در محل تعیین شده ببندید (شکل ۵-۵۲).



شکل ۵-۵۳

- بستن و تنظیم قطعه کار به گیره
- قطعه کار را که قبلاً تراشیده شده است کنترل کنید.
- دو عدد زیر سری مناسب انتخاب کرده و در داخل گیره قرار دهید.
- قطعه کار را در روی زیر سری‌ها قرار دهید.
- گیره را ببندید.
- زیر سری‌ها را بازرسی کنید تا مطمئن شوید که قطعه کار در روی آن‌ها مستقر شده است (شکل ۵-۵۳).

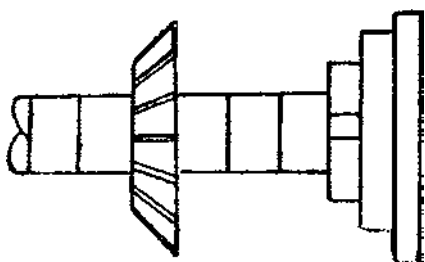


شکل ۵-۵۴

- پله تراشی قطعه کار توسط تیغه فرز سه بر تراش
- قطعه کار را خط کشی کنید.
- دستگاه را در دور و پیشروی مناسب قرار دهید.
- تیغه فرز و قطعه کار را در موقعیت مناسب قرار دهید.
- دستگاه را روشن کرده و پله ها را بر تراشید (شکل ۵-۵۴).
- در موقع کار حتماً از مواد خنک کننده استفاده کنید.
- قطعه کار را پس از تراشیدن کنترل و معایب احتمالی آن را برطرف کنید.

### ● بستن و تنظیم تیغه فرز زاویه دار به میل فرز

- میل فرز دوطرفه مناسبی انتخاب کرده و به دستگاه فرز ببندید.

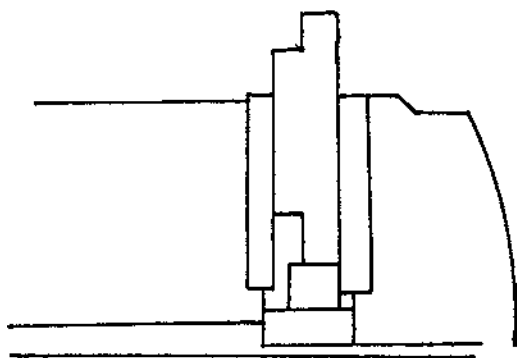


شکل ۵-۵۵

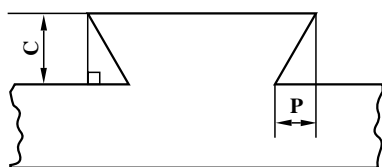
- تیغه فرز مناسبی که زاویه آن متناسب با زاویه دم چلچله باشد انتخاب کرده و تمیز کنید.
- محل استقرار تیغه فرز را در روی میل فرز تعیین کرده و تیغه فرز را در محل تعیین شده قرار دهید (شکل ۵-۵۵).
- تیغه فرز را به وسیله مهره میل فرز محکم ببندید.

### ● بستن و تنظیم قطعه کار به گیره جهت زاویه تراشی

- گیره را تمیز کرده، نسبت به ضخامت قطعه کار زیرسری مناسبی انتخاب کنید و در داخل گیره قرار دهید.
- قطعه کار را پس از پلیسه گیری مانند شکل ۵-۵۶ در روی زیرسری قرار دهید.
- گیره را ببندید.
- با چکش پلاستیکی چند ضربه به قطعه کار وارد کنید تا مطمئن شوید که کاملاً روی زیرسری قرار گرفته است (شکل ۵-۵۶).

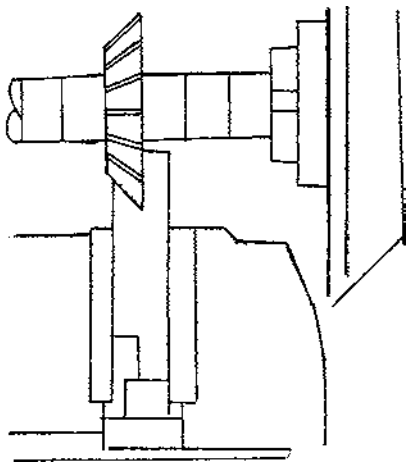


شکل ۵-۵۶



شکل ۵-۵۷

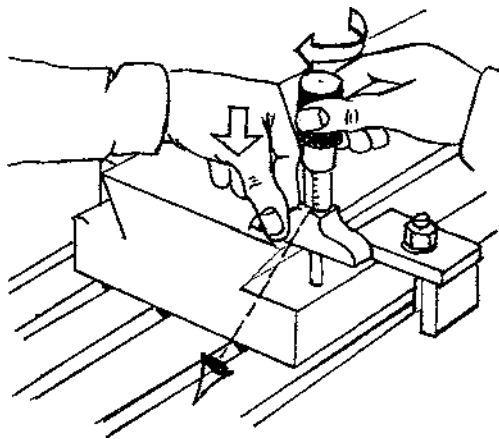
- توجه: برای تراشیدن این قسمت از قطعه کار باید قسمت های P و C کاملاً پلیسه گیری شده و به دقت خط کشی شود (شکل ۵-۵۷).



شکل ۵-۵۸

● تراشیدن اولین قسمت شیپار دم چلچله

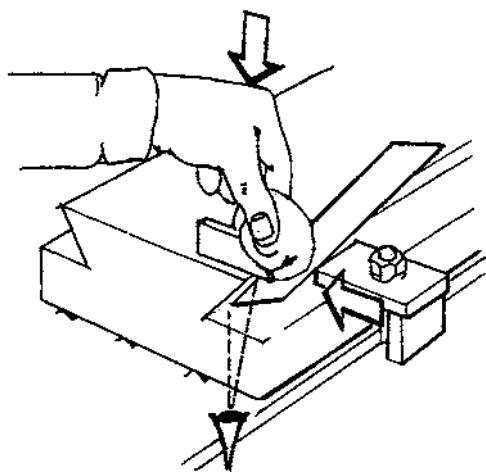
- دستگاه را در دور و پیشروی مناسب قرار دهید.
- دستگاه را روشن کرده و تیغه فرز را به پیشانی قطعه کار مماس کنید.
- کم کم بار بدهید تا شیپار به محدوده‌ی خط کشیده شده برسد (شکل ۵-۵۸).



شکل ۵-۵۹

● اندازه‌گیری عمق شیپار

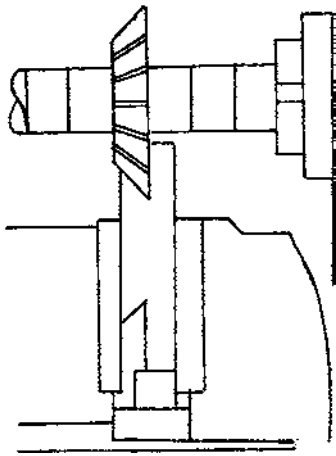
- سطوح قطعه کار را کاملاً تمیز کنید.
- عمق شیپار را توسط میکرومتر عمق سنج اندازه بگیرید.
- در صورتی که عمق شیپار به اندازه‌ی لازم نرسیده بود، بار بدهید تا به اندازه لازم برسد (شکل ۵-۵۹).



شکل ۵-۶۰

● کنترل زاویه‌ی دم چلچله

- سطوح دم چلچله و همچنین سطح زاویه‌دار را تمیز کنید.
- زاویه‌سنج مناسبی انتخاب کنید.
- زاویه‌ی دم چلچله را به دقت کنترل کنید.
- تراش را ادامه دهید تا زاویه‌ی تیغه فرز روی خط کشیده شده کاملاً مماس شود (شکل ۵-۶۰).



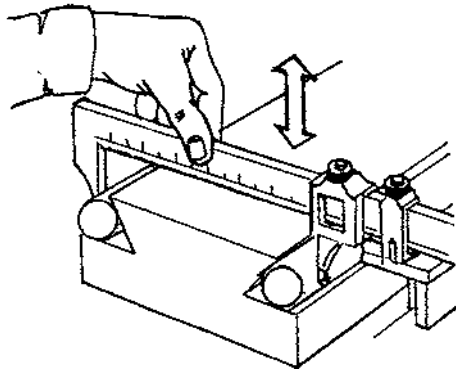
شکل ۵-۶۱

- تراشیدن دو مین قسمت شیار دم چلچله
- قطعه کار را باز کرده به دقت پلیسه گیری کنید.
- گیره و زیرسری ها را تمیز کنید.
- طرف دیگر قطعه کار را مانند شکل ۵-۶۱ روی زیرسری قرار دهید.
- گیره را ببندید.
- به وسیله چکش پلاستیکی چند ضربه به قطعه بزنید تا قطعه کار کاملاً روی زیرسری قرار گیرد.
- موقعیت تیغه فرز را نسبت به عمق و عرض کار تنظیم کنید.

- دستگاه را روشن کرده بار بدهید تا به خطوط خط کشیده شده برسد (شکل ۵-۶۱).

### ● اندازه گیری فاصله دم چلچله خارجی

- دو میله هم قطر نسبت به عمق شیار تهیه کنید.
- هر دو میله را مانند شکل ۵-۶۲ بین دو سطح شیار قرار دهید.
- با استفاده از یک کولیس دقیق، میله ها را مانند شکل اندازه بگیرید.
- اندازه ی به دست آمده را با اندازه ی نقشه و یا اندازه ی محاسبه شده مقایسه کنید (شکل ۵-۶۲).



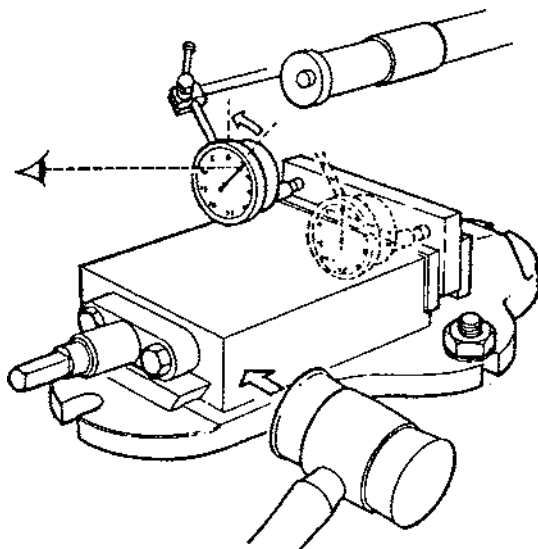
شکل ۵-۶۲

- توجه: شیارهای دو طرف باید کاملاً به یک اندازه تراشیده شده باشد.

### ۲-۵-۵- فرز کاری شیارهای دم چلچله داخلی

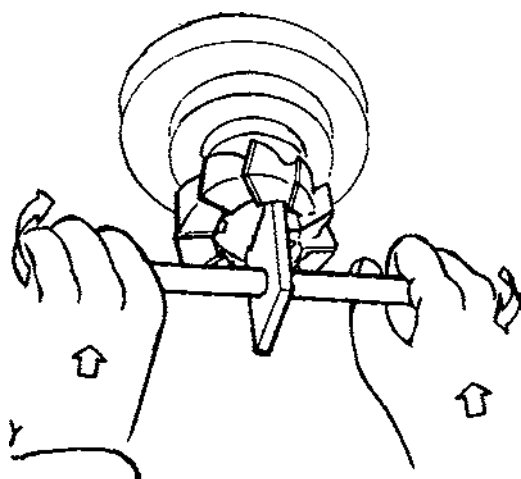
- به وسیله ماشین فرز عمودی
- برای فرز کاری شیارهای دم چلچله ای با ماشین های فرز عمودی به ترتیب زیر عمل کنید:

- بستن و تنظیم گیره بر روی میز ماشین فرز
- محل استقرار گیره را روی میز ماشین فرز تعیین کرده و کاملاً تمیز کنید.
- خارهای زیر گیره را ببندید.
- با وسیله ای مطمئن گیره را بلند کنید و روی میز ماشین فرز قرار دهید.



شکل ۵-۶۳

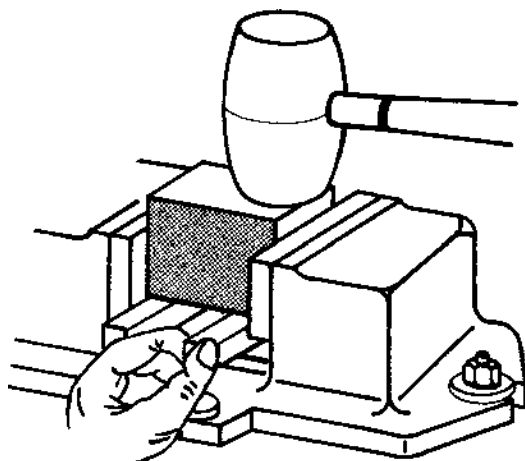
- گیره را تمیز کرده و پس از ساعت کردن، ببندید (شکل ۵-۶۳).



شکل ۵-۶۴

● بستن و تنظیم تیغه فرز به میل فرز

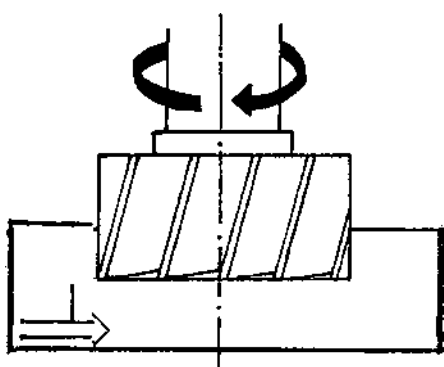
- کله گی ماشین فرز را کاملاً عمود کنید.
- میل فرز یک طرفه مناسبی انتخاب کرده و به کله گی ماشین فرز ببندید.
- تیغه فرزی متناسب با پهنای شیار انتخاب کنید و به میل فرز ببندید (شکل ۵-۶۴).
- دور بودن تیغه فرز را کنترل کنید.



شکل ۵-۶۵

● بستن و تنظیم قطعه کار به گیره

- قطعه کار را تمیز کرده و پلیسه گیری کنید.
- دو عدد زیرسری مناسب انتخاب کرده و در داخل گیره قرار دهید.
- قطعه کار را روی زیرسری ها قرار داده و گیره را ببندید.
- زیرسری ها را بازرسی کنید تا مطمئن شوید که قطعه کار بر روی آن ها مستقر شده است (شکل ۵-۶۵).

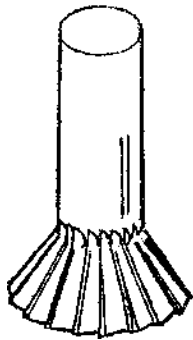


شکل ۵-۶۶

● شیار تراشی قطعه کار

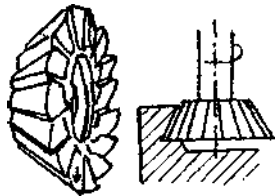
- قطعه کار را به دقت خط کشی کنید.
- قطعه کار را به گیره ببندید.
- دستگاه را در دور و پیشروی مناسب قرار دهید.
- تیغه فرز و قطعه کار را در موقعیت مناسب قرار دهید.
- دستگاه را روشن کرده و شیار قطعه کار را بترائید.
- عمق شیار را کنترل کنید (شکل ۵-۶۶).

- بستن و تنظیم تیغه فرز دم چلچله به میل فرز
- یک تیغه فرز دم چلچله با ساق استوانه‌ای انتخاب کرده و به میل فرز ببندید.
- موقعیت تیغه فرز را کنترل کنید (شکل ۵-۶۷).



شکل ۵-۶۷

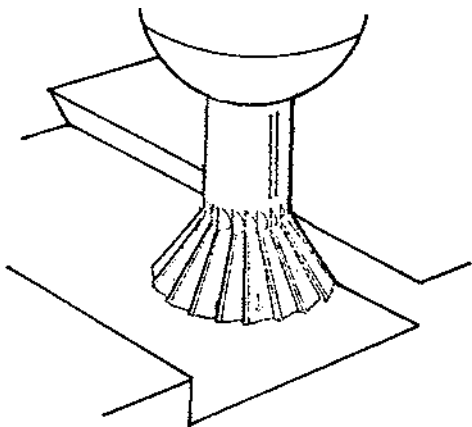
- توجه: برای تراشیدن شیارهای دم چلچله‌ای بیشتر از تیغه فرزهای دم چلچله تراش بدون دنباله استفاده می‌شود. برای این منظور تیغه فرزهای زاویه دار در اندازه‌ها و با زوایای مختلف ساخته شده و روی انواع میل فرزهای یک‌طرفه بسته می‌شود (شکل ۵-۶۸).



شکل ۵-۶۸

#### ● تراشیدن اولین قسمت شیار دم چلچله

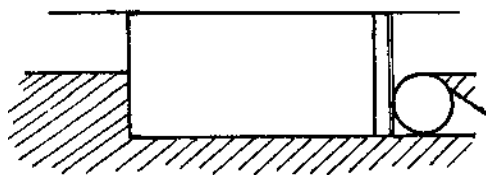
- دستگاه را در دور و پیشروی مناسب قرار دهید.
- دستگاه را روشن کنید.
- تیغه فرز را با سطح کار تماس کنید.
- درجه ورنیه عمودی را روی صفر میزان کنید.
- تیغه فرز را از کار دور کنید.
- دستگاه را به اندازه‌ی عمق لازم بالا بیاورید.
- خارجی‌ترین قسمت تیغه فرز را با گوشه‌ی دیواره تماس کنید.
- میز عرضی را به اندازه قاعده مثلث به یک طرف ببرید.
- شیار دم چلچله را به اندازه‌ی لازم بتراشید (شکل ۵-۶۹).



شکل ۵-۶۹

#### ● اندازه‌گیری اولین قسمت شیار تراشیده شده

- یک میله مناسب انتخاب کرده و مانند شکل ۵-۷۰ بین دو سطح شیار قرار دهید.
- به وسیله‌ی تکه‌های اندازه‌گیری عمق شیار دم چلچله را کنترل کنید.
- در صورتی که عمق شیار به اندازه‌ی لازم نرسیده بود بار بدهید تا عمق شیار به اندازه‌ی لازم برسد (شکل ۵-۷۰).



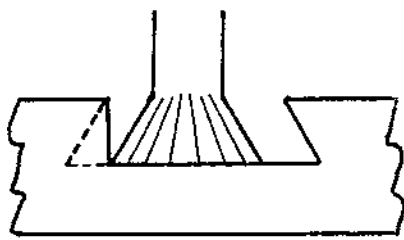
شکل ۵-۷۰

### ● تراشیدن دو مین قسمت شیار دم چلچله

– میز عرضی را به سمت جلو حرکت دهید تا سر تیغه فرز با گوشه‌ی دیواره مماس شود.

– به اندازه‌ی قاعده مثلث بار بدهید و شیار را بتراشید.

توجه: بهتر است  $3/0$  میلی‌متر کمتر از اندازه اصلی بار بدهید و اندازه‌گیری نهایی را پس از این اندازه‌گیری انجام دهید (شکل ۵-۷۱).



شکل ۵-۷۱

### ● اندازه‌گیری دو مین قسمت شیار دم چلچله

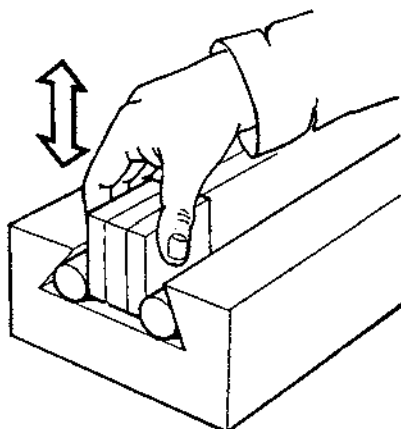
– دو میله هم قطر مناسب انتخاب کنید.

– میله‌ها را در دو طرف شیارها قرار دهید.

– به وسیله‌ی تکه‌های اندازه‌گیری روی میله‌ها را اندازه بگیرید (شکل ۵-۷۲).

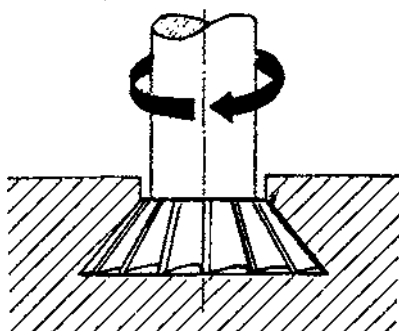
– در صورتی که عمق شیارها به اندازه‌ی لازم نرسیده بود آن قدر بار بدهید تا به اندازه‌ی لازم برسد.

اندازه را باز هم کنترل کنید تا مطمئن شوید که عمق شیار به اندازه‌ی لازم رسیده است.



شکل ۵-۷۲

توجه: برای تراشیدن شیارهای دم چلچله‌ای داخلی تیغه فرزهایی ساخته شده است که درست به اندازه‌ی پهنا و زاویه‌ی شیار دم چلچله می‌باشد. برای تراشیدن این گونه شیارها باید پس از سوار کردن تیغه فرز بر روی میل فرز، آنرا دقیقاً در مرکز شیار اصلی قرار داده و هر دو طرف شیار دم چلچله را با هم تراشید (شکل ۵-۷۳).



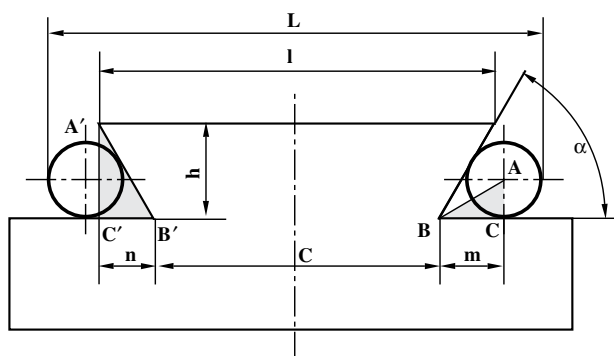
شکل ۵-۷۳

### ۵-۶ – کنترل شیارهای دم چلچله‌ای از طریق محاسبه

چنانچه گفته شد شیارهای دم چلچله به دو صورت داخلی و خارجی فرزکاری و کنترل می‌شوند.

#### ۱-۵-۶ – کنترل شیار دم چلچله خارجی: برای کنترل

قطعات دم چلچله خارجی می‌توان اندازه پشت تا پشت میله‌ها را اندازه گرفت ولی برای اندازه‌گیری زوایا و اندازه قسمت C با اشکال مواجه خواهیم بود. برای حل این مشکل با قراردادن دو میله‌ی کنترل هم قطر در طرفین شیار دم چلچله زوایا و اندازه‌ی قسمت C قابل اندازه‌گیری خواهد بود و می‌توان اندازه‌های مورد لزوم را به دست آورد (شکل ۵-۷۴).



شکل ۵-۷۴



با استفاده از فرمول می توان اندازه پشت تا پشت میله ها که به اندازه ی C منجر می شود و همچنین اندازه m و n را به دست آورد.

$$L = C + 2m + d$$

$$C = L - 2n$$

$$\cot g \alpha \neq \frac{n}{h} \Rightarrow n = h \cot g \alpha$$

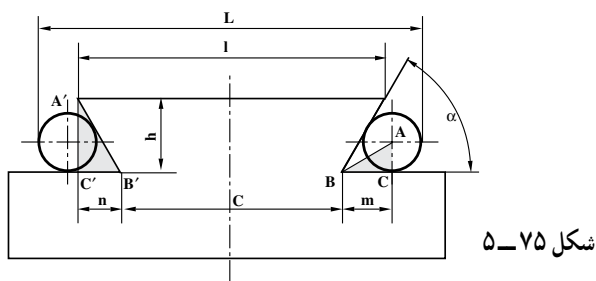
$$\cot g \frac{\alpha}{\gamma} = \frac{m}{\frac{d}{\gamma}} \Rightarrow m = \frac{d}{\gamma} \cot g \frac{\alpha}{\gamma}$$

d = قطر میله های کنترل بر حسب میلی متر

L = فاصله پشت تا پشت میله ها بر حسب میلی متر

$\alpha$  = زاویه دم چلچله

h = ارتفاع شیار دم چلچله بر حسب میلی متر



شکل ۵-۷۵

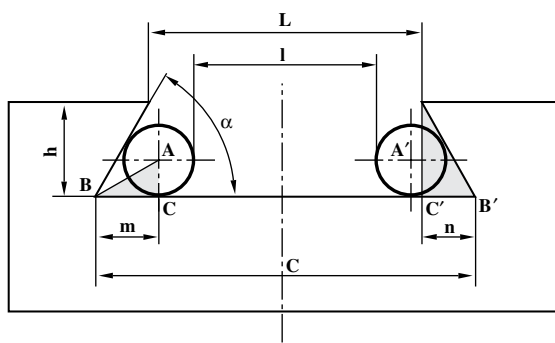
$$m = \frac{d}{\gamma} \cot g \frac{\alpha}{\gamma} = \frac{10}{\gamma} \times \cot g 3^\circ$$

$$m = 5 \times 1 / 732 = 8 / 66 \text{ MM}$$

$$L = C + 2m + d$$

$$L = 1000 + 2 \times 8 / 66 + 10 = 127 / 32 \text{ MM}$$

مثال: اندازه زاویه در شکل (۵-۷۵)  $6^\circ$  درجه و اندازه ی طول C برابر  $10^\circ$  میلی متر است. در صورتی که قطر میله های کنترل  $10^\circ$  میلی متر انتخاب شود، اندازه پشت تا پشت میله ها را محاسبه کنید (شکل ۵-۷۵).



شکل ۵-۷۶

$$L = C - 2m - d$$

$$C = L - 2n$$

$$\cot g \alpha \neq \frac{n}{h} \Rightarrow n = h \cot g \alpha$$

$$\cot g \frac{\alpha}{\gamma} = \frac{BC}{AC} = \frac{m}{\frac{d}{\gamma}}$$

$$m = \frac{d}{\gamma} \cot g \frac{\alpha}{\gamma}$$

## ۲-۶-۵- کنترل شیار دم چلچله داخلی: برای کنترل

اندازه های شیار دم چلچله داخلی نیز می توان اندازه پشت تا پشت میله ها را از راه محاسبه و اندازه گیری به دست آورد. برای این منظور باید دو میله ی هم قطر انتخاب کرده و با قراردادن آن ها در داخل شیارهای دم چلچله و با استفاده از تکه های اندازه گیری اندازه را کنترل کرد (شکل ۵-۷۶).

روابط بین کمیت های مربوطه اندازه های پشت تا پشت

میله ها، اندازه c، n و m را به دست می دهد.

## ۷-۵- دستور العمل فرزکاری قطعات شیب‌دار توسط ماشین فرز

برای فرزکاری قطعات شیب‌دار از دو روش استفاده می‌کنیم.

### ۱-۷-۵- فرزکاری قطعات شیب‌دار با روش

#### انحراف کله‌گی ماشین فرز عمودی

برای این منظور بترتیب زیر عمل کنید.

#### ● قرار دادن کله‌گی تحت زاویه مورد لزوم

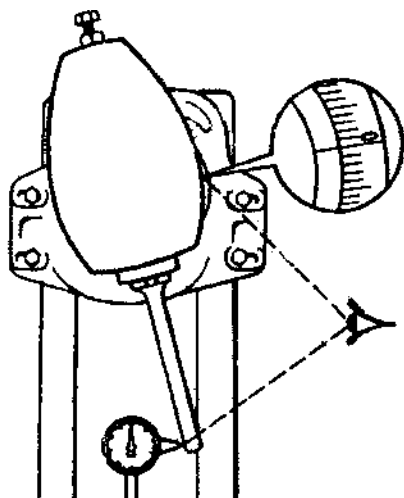
– میله آزمایش مناسبی انتخاب کنید و به محور کله‌گی

ببندید.

– پیچ‌های کله‌گی را باز کنید و کله‌گی را تحت زاویه مورد

لزوم قرار دهید.

– کله‌گی را پس از کنترل نهایی ببندید (شکل ۷۷-۵).



شکل ۷۷-۵

#### ● بستن و تنظیم تیغه فرز به میل فرز و یا گیره فشنگی

– میل فرز یک طرفه‌ای انتخاب کنید و به میل فرز ببندید.

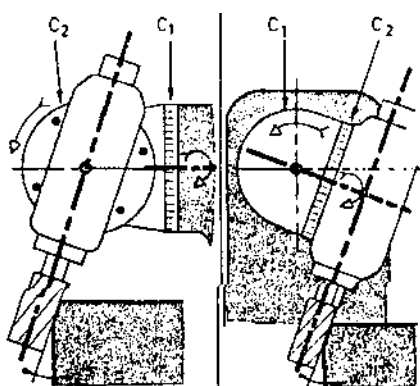
توجه: در صورت استفاده از تیغه فرز انگشتی باید به جای

میل فرز از کلت و گیره فشنگی استفاده کنید.

– تیغه فرز مناسبی انتخاب کنید و به گیره فشنگی ببندید.

– دستگاه را در دور کم قرار دهید و با آچار مخصوص

تیغه فرز را محکم در جای خود ببندید (شکل ۷۸-۵).



شکل ۷۸-۵

#### ● بستن و تنظیم گیره در روی میز ماشین فرز

– با وسیله‌ای مطمئن گیره را بلند کنید و روی میز ماشین فرز

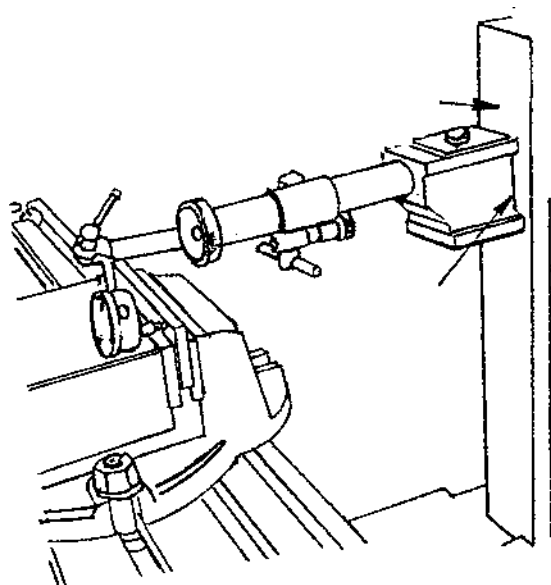
قرار دهید.

– با وسیله‌ای مطمئن گیره را تنظیم کنید و ببندید.

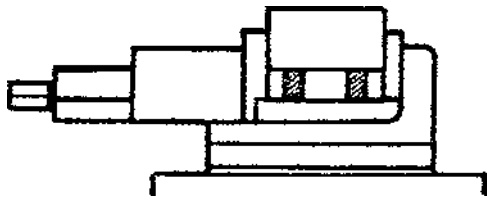
– پس از بستن و تنظیم گیره ممکن است گیره در جای

خود اندکی حرکت کند گیره را یک‌بار دیگر کنترل و معایب احتمالی

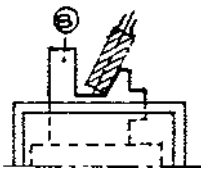
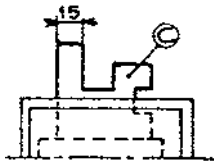
آن را برطرف کنید (شکل ۷۹-۵).



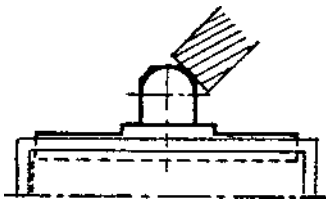
شکل ۷۹-۵



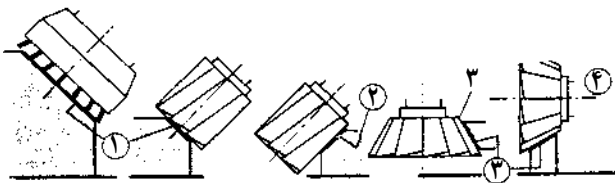
شکل ۵-۸۰



شکل ۵-۸۱



شکل ۵-۸۲



شکل ۵-۸۳

### ● بستن و تنظیم قطعه کار به گیره

– قطعه کار را کنترل کرده، و معایب احتمالی آن را برطرف کنید.

– دو عدد زیرسری مناسب انتخاب کنید و در داخل گیره قرار دهید.

– قطعه کار را روی زیرسری ها قرار دهید و گیره را ببندید.  
– زیرسری ها را بازرسی کنید تا مطمئن شوید که قطعه کار بر روی آن کاملاً مستقر شده است (شکل ۵-۸۰).

### ● تراشیدن زاویه قطعه کار

– دستگاه را در دور و پیشروی مناسب قرار دهید.  
– قطعه کار و تیغه فرز را با یکدیگر هماهنگ کنید.  
– دستگاه را روشن کرده و تیغه فرز را با کار تماس کنید.  
– نسبت به جنس قطعه کار بار بدهید تا به اندازه لازم برسد.

– قطعه کار را کنترل کرده و معایب احتمالی را برطرف کنید (شکل ۵-۸۱).

توجه: نسبت به موقعیت قطعه کار، لازم است که برای زاویه تراشی قطعات از تیغه فرزهای کف تراش استفاده شود. برای این منظور باید:

– تیغه فرز مناسبی انتخاب کنید و به میل فرز ببندید.  
– کله گی ماشین فرز را تحت زاویه مورد نیاز قرار دهید.  
– دستگاه را در دور و پیشروی مناسب قرار دهید.  
– دستگاه را روشن کنید و قطعه کار را بتراشید.  
– قطعه کار را کنترل کرده و معایب احتمالی را برطرف کنید (شکل ۵-۸۲).

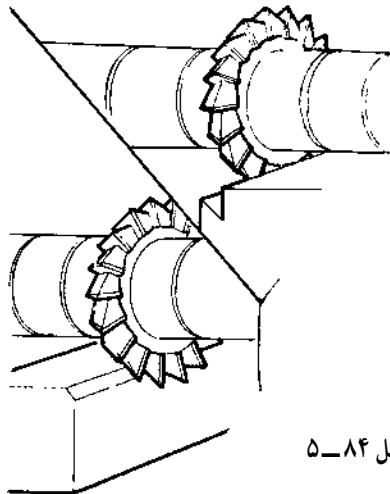
در شکل ۵-۸۳ ۵-۸۳ طریقه تراشیدن زاویه های داخلی و خارجی را با انواع تیغه فرز مشاهده می کنید.

- ۱- تراشیدن زوایای خارجی توسط تیغه فرز کف تراش.
- ۲- تراشیدن زوایای خارجی توسط محیط خارجی تیغه فرز کف تراش و یا انگشتی
- ۳- تراشیدن زوایای داخلی توسط تیغه فرز دم چلچله ای.
- ۴- فرز کاری زوایای خارجی توسط تیغه فرز زاویه دار

۲-۷-۵- فرزکاری شیارهای زاویه‌دار داخلی و خارجی توسط تیغه فرزهای زاویه‌دار

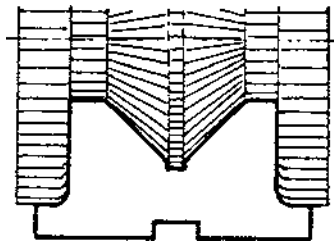
- برای این منظور باید مراحل زیر را انجام داد:
- گیره مناسبی انتخاب کنید و روی میز ماشین فرز ببندید.
- تیغه فرز مورد نیاز را انتخاب کنید و به میل فرز ببندید.
- قطعه کار را به گیره ببندید و تنظیم کنید.
- قطعه کار و تیغه فرز را با یک‌دیگر هماهنگ کنید.
- قطعه کار را تراشیده و به اندازه لازم برسازید.

(شکل ۵-۸۴).



شکل ۵-۸۴

در صورتی که شیارهای زاویه‌دار به صورت جناغی باشد می‌توان از تیغه فرزهای زاویه‌دار دوطرفه استفاده کرد. در این حالت چند تیغه فرز را به صورت مرکب سوار کنید و چندین عمل را با هم انجام دهید (شکل ۵-۸۵).

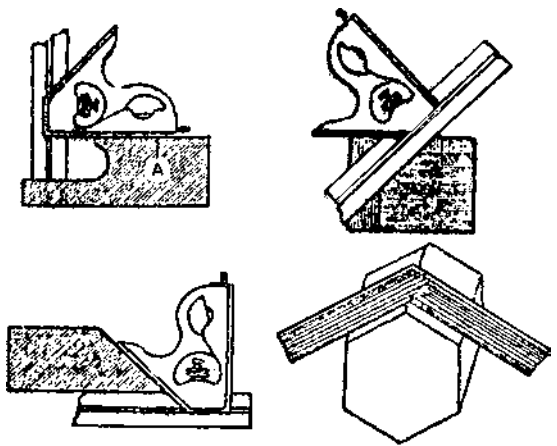


شکل ۵-۸۵

۸-۵- ابزارهای کنترل قطعات شیب‌دار

۱-۵-۸- کنترل قطعات شیب‌دار توسط وسایل ثابت اندازه‌گیری زاویه.

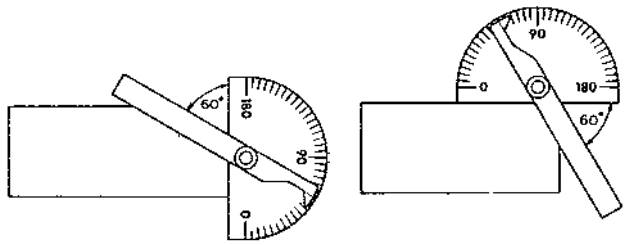
توسط این وسایل می‌توان قطعاتی که دارای زوایای ۴۵ درجه، ۶۰ درجه، ۹۰ درجه، ۱۲۰ درجه و ... می‌باشند اندازه‌گیری نمود (شکل ۵-۸۶).



شکل ۵-۸۶

۲-۵-۸- کنترل قطعات شیب‌دار توسط وسایل متغیر اندازه‌گیری زاویه

● **نقاله:** وسیله‌ایست برای کنترل و اندازه‌گیری زوایا که از یک خط کش و یک نقاله تشکیل شده است. خط کش ۱۸۰ درجه دور مرکز نقاله می‌گردد. این نوع زاویه‌سنج‌ها از دقت بالایی برخوردار نیستند. حداکثر زاویه و دقت آن‌ها ۰/۵ درجه است (شکل ۵-۸۷).



شکل ۵-۸۷