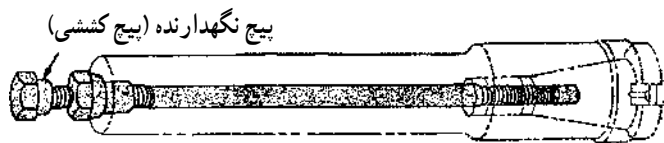
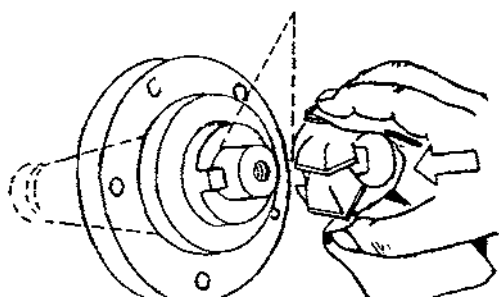


● بستن میل فرز یک طرفه به محور اصلی ماشین فرز  
 - قسمت مخروطی محور اصلی و میل فرز را کاملاً تمیز کنید.



شکل ۴-۳۹

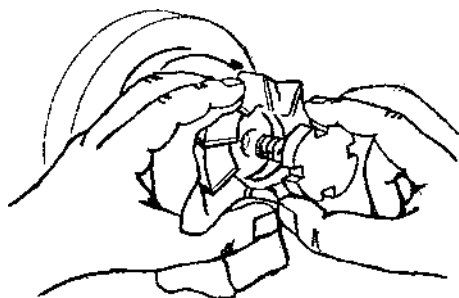
- مخروط میل فرز را در محور اصلی دستگاه قرار دهید و آنرا بگردانید تا زبانه‌ها در شیار میل فرز قرار گیرد.  
 - پیچ نگهدارنده را تا انتها ببچانید. و مهره آنرا ببندید تا میل فرز کاملاً در جای خود مستقر شود (شکل ۴-۳۹).  
 - با آچار مناسب میل فرز را در جای خود محکم کنید.



شکل ۴-۴۰

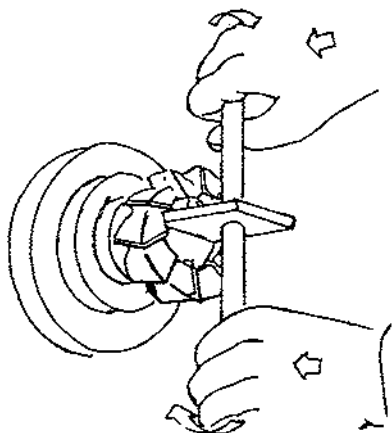
● قرار دادن تیغه فرز بر روی میل فرز  
 - سوراخ و پیشانی تیغه فرز را تمیز کنید.  
 - تیغه فرز را مانند شکل ۴-۴۰ روی محور میل فرز قرار دهید.

- تیغه فرز را به آهستگی روی محور میل فرز بلغزانید تا شیار تیغه فرز در خارهای پیشانی میل فرز قرار گیرد (شکل ۴-۴۰).



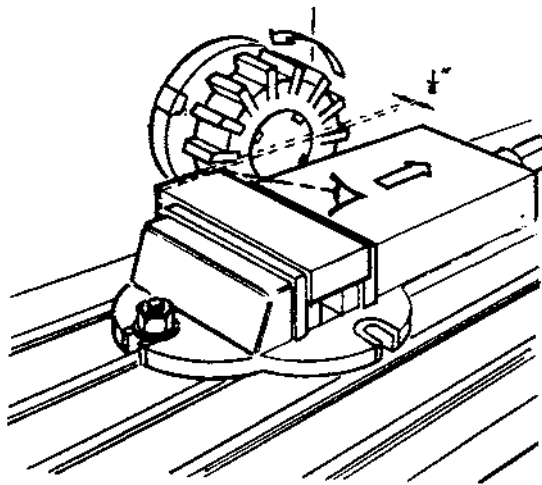
شکل ۴-۴۱

● بستن و تنظیم تیغه فرز روی میل فرز  
 - تیغه فرز را مانند شکل ۴-۴۱ با دست چپ بگیرید.  
 - پیچ میل فرز را تا انتها ببچانید تا تیغه فرز در جای خود کاملاً مستقر شود (شکل ۴-۴۱).



شکل ۴-۴۲

● بستن نهایی تیغه فرز بر روی میل فرز  
 - آچار مناسبی انتخاب کنید به طوری که زبانه آن در شیار پیچ قرار گیرد.  
 - دستگاه را در دور کم قرار دهید.  
 - دسته آچار را مانند شکل ۴-۴۲ با دو دست بگیرید و کمی به طرف داخل فشار دهید.  
 - جهت پیچ را تعیین کرده و پیچ را کاملاً سفت کنید (شکل ۴-۴۲).



شکل ۴۳-۴

### ● پیشانی تراشی

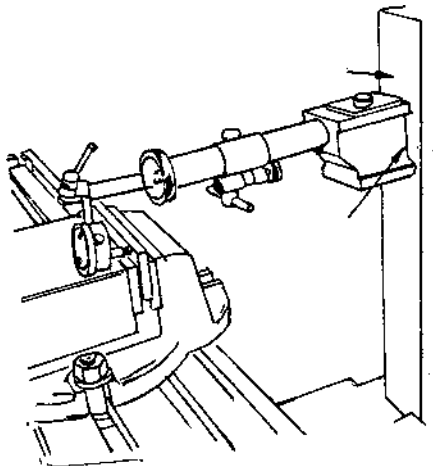
- دستگاه را در دور و پیشروی مناسب قرار دهید.
- تیغه فرز را نسبت به پیشانی قطعه کار در موقعیت مناسبی قرار دهید.
- دستگاه را روشن کرده و با پیشانی قطعه کار مماس کنید.
- نسبت به جنس قطعه کار بار دهید تا طول قطعه کار به اندازه‌ی لازم برسد (شکل ۴۳-۴).

ایمنی: در موقع براده برداری حتماً از عینک حفاظتی استفاده کنید.

زمان: ۲۴ ساعت

### ۹-۴- دستورالعمل گونیاکاری

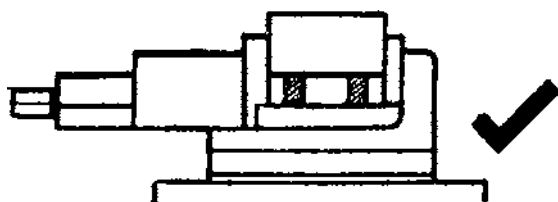
- بستن و تنظیم گیره روی میز ماشین فرز
- گیره مناسبی انتخاب کنید.
- گیره را کاملاً تمیز کنید.
- محل استقرار گیره را بر روی میز تعیین کنید.
- میز ماشین فرز را کاملاً تمیز کنید.
- با وسیله‌ای مطمئن گیره را بلند کنید و در روی میز قرار دهید.
- مانند شکل ۴۴-۴ گیره را به وسیله‌ی ساعت اندازه‌گیری تنظیم کنید و محکم ببندید.



شکل ۴۴-۴

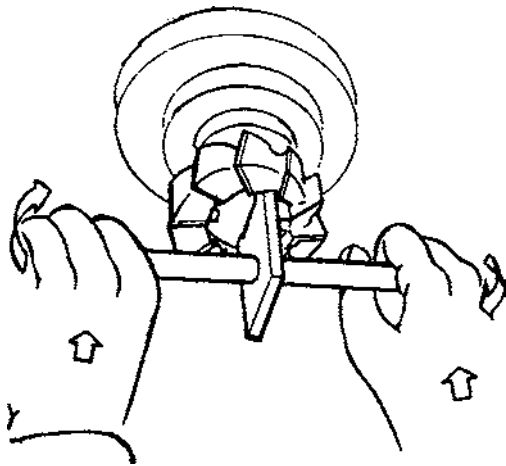
### ● بستن و تنظیم قطعه کار به گیره

- یک جفت زیر سری مناسب انتخاب کنید و بین فک‌های گیره قرار دهید.
- سطوح قطعه کار و گیره را کاملاً تمیز کنید.
- قطعه کار را بین فک‌های گیره قرار دهید.
- گیره را محکم ببندید.
- با چکش پلاستیکی در روی قطعه کار ضربه بزنید تا قطعه کار کاملاً بر روی شمش‌ها مستقر شود (شکل ۴۵-۴).



شکل ۴۵-۴

● بستن و تنظیم تیغه فرز به کله‌گی ماشین فرز  
 - تیغه فرز پیشانی تراش مناسبی انتخاب و آن را کاملاً تمیز کنید.

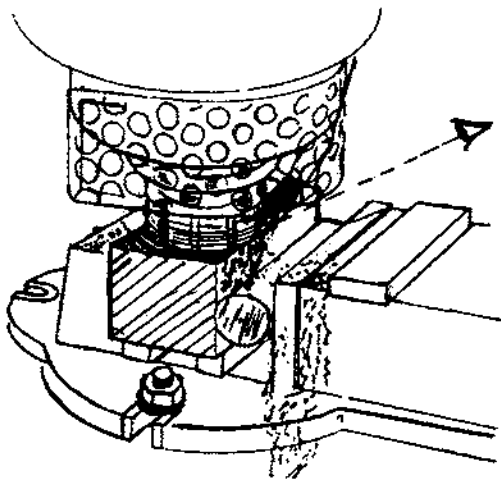


شکل ۴۶-۴

- تیغه فرز را بر روی میل فرز یک طرفه قرار دهید.  
 - به وسیله آچار مناسب تیغه فرز را در محل تعیین شده محکم ببندید (شکل ۴۶-۴).

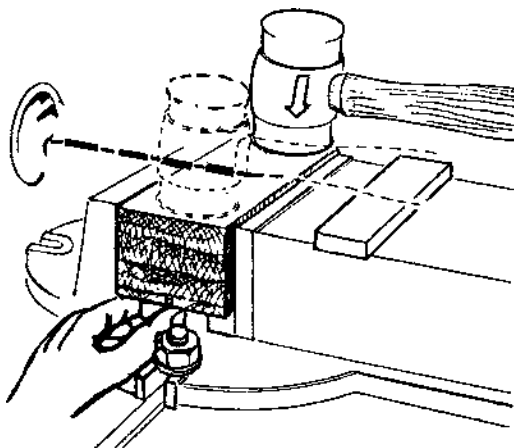
### ● تراشیدن اولین سطح

- دستگاه را در دور و پیشروی مناسب قرار دهید.  
 - محل خروج آب صابون را به تیغه فرز و قطعه کار نزدیک کنید.



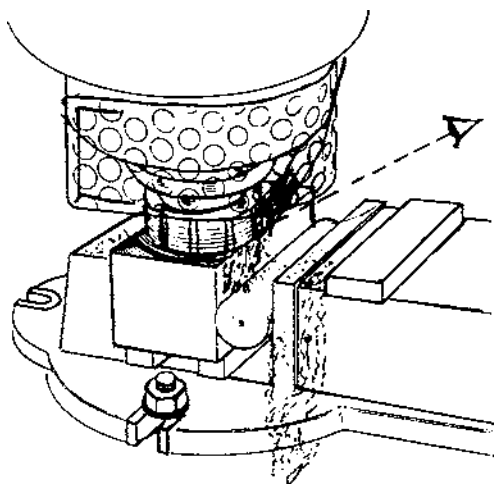
شکل ۴۷-۴

- دستگاه را روشن کنید و تیغه فرز را با سطح قطعه کار تماس دهید.  
 - حلقه‌ی تنظیم عمودی را روی صفر میزان کنید.  
 - نسبت به جنس قطعه کار بار دهید و سطح تراشیده شده را کنترل کنید.  
 - قطعه کار را باز کرده و شمش‌ها و گیره را تمیز کنید (شکل ۴۷-۴).



شکل ۴۸-۴

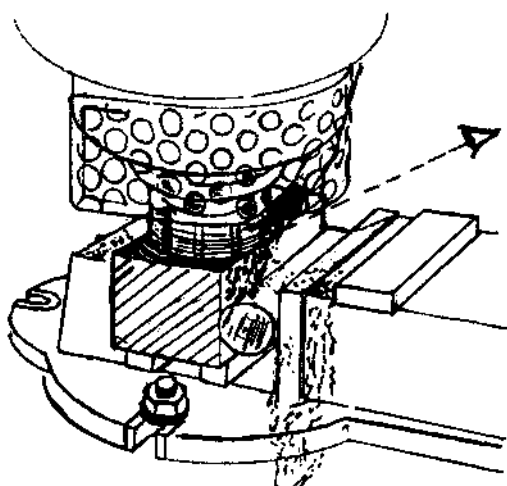
توجه: می‌توانید جهت تراشیدن سطح اول قطعه کار از میله استفاده نکنید (شکل ۴۸-۴).



شکل ۴-۴۹

### ● تراشیدن دومین سطح

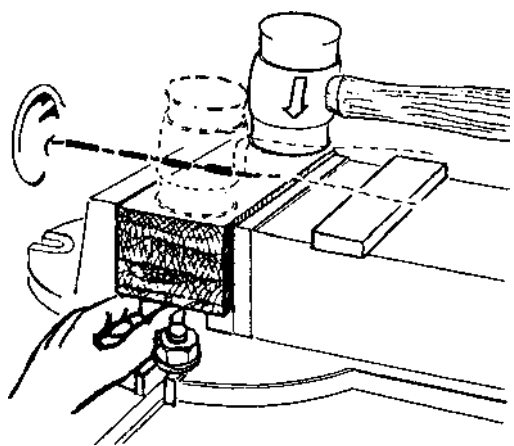
- قطعه کار را با سوهان، پلیسه گیری کنید.
- سطح تراشیده شده را به فک ثابت گیره چسبانده و میله را بین فک متحرک گیره و قطعه کار قرار دهید.
- گیره را ببندید.
- با چکش پلاستیکی بر روی قطعه کار ضربه بزنید تا قطعه کار کاملاً بر روی شمش ها قرار گیرد.
- تیغه فرز را با سطح قطعه کار تماس دهید و دومین سطح را بتراشید.
- گونیا بودن قطعه کار را کنترل کنید (شکل ۴-۴۹).



شکل ۴-۵۰

### ● تراشیدن سومین سطح

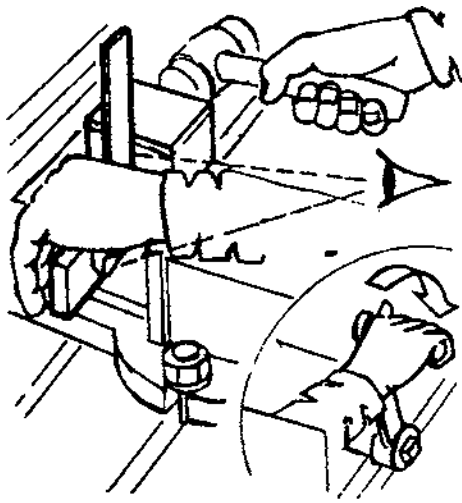
- قطعه کار را پلیسه گیری کنید.
- شمش های زیرسری و گیره را کاملاً تمیز کنید.
- سطح دوم را که قبلاً تراشیده شده به فک ثابت گیره بچسبانید و میله را بین فک متحرک و قطعه کار قرار دهید.
- گیره را ببندید و با چکش پلاستیکی بر روی قطعه کار ضربه وارد کنید تا قطعه کار کاملاً بر روی زیر سری قرار گیرد.
- تیغه فرز را روی سطح قطعه کار مماس کنید و سطح سوم را تراشیده و به وسیله کولیس یا میکرومتر کنترل کنید (شکل ۴-۵۰).



شکل ۴-۵۱

### ● فرزکاری چهارمین سطح

- قطعه کار را تمیز کرده و پلیسه گیری کنید.
- سطح تراشیده شده را بر روی شمش های زیرسری قرار دهید.
- گیره را ببندید و با چکش پلاستیکی بر روی قطعه کار ضربه وارد کنید تا کاملاً بر روی زیر سری قرار گیرد (شکل ۴-۵۱).
- تیغه فرز را در حالی که می گردد به سطح کار مماس کنید و سطح چهارم را بتراشید.
- تیغه فرز را از کار دور کرده و قطعه کار را کنترل کنید.



شکل ۴-۵۲

### ● فرزکاری پنج‌مین سطح

- قطعه کار را تمیز کرده و پلیسه‌گیری کنید.
- گیره و شمش‌ها را کاملاً تمیز کنید.
- قطعه کار را در وسط گیره قرار داده و گیره را کمی سفت کنید.
- به وسیله گونیای ۹۰ درجه، عمود بودن قطعه کار با کف گیره را کنترل کنید تا کاملاً میزان شود.
- در صورت گونیا نبودن قطعه کار با ضربه زدن به وسیله چکش پلاستیکی قطعه کار را گونیا کنید (شکل ۴-۵۲).
- دستگاه را روشن کرده و تیغه فرز را با سطح کار تماس کنید.

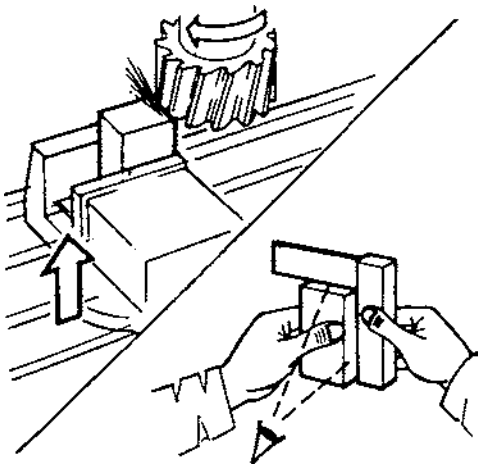
- تیغه فرز را از کار دور کرده و نسبت به جنس قطعه کار بار بدهید.

- سطح قطعه کار را بتراشید تا کاملاً تمیز شود.
- به وسیله ی گونیا، گونیا بودن سطح پنجم را کنترل کنید.
- قطعه کار را باز کرده و کاملاً تمیز کنید.

### ● تراشیدن ششمین سطح

- برای تراشیدن سطح ششم قطعه کار باید همه‌ی مراحل را که برای تراشیدن سطح پنجم انجام داده‌اید تکرار کنید و قطعه کار را به اتمام برسانید.

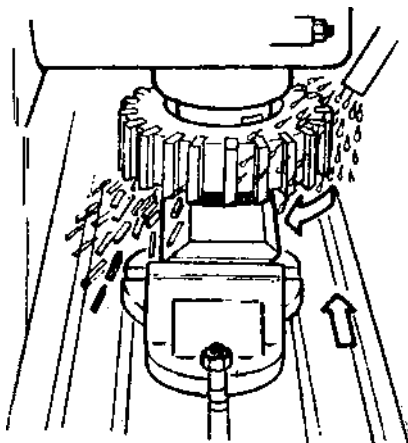
- طول قطعه کار را با کولیس یا میکرومتر کنترل کنید.
- گونیا بودن قطعه کار را کنترل کنید (شکل ۴-۵۳).
- قطعه کار را باز کرده و پلیسه‌گیری کنید.



شکل ۴-۵۳

توجه: پیشنهاد می‌شود برای تراشیدن قسمت پنجم و ششم قطعاتی که دارای طول کمی هستند، گیره را موازی با میز دستگاه ببندید چون احتمال دارد در موقع براده برداری قطعه کار در اثر فشار تیغه فرز تغییر شکل بدهد.

لذا بهتر است گیره مانند شکل (۴-۵۴) بسته شود.



شکل ۴-۵۴

## ۱-۴- مواد خنک‌کننده

مواد خنک‌کننده موادی هستند که در هنگام عملیات براده‌برداری و یا تغییر فرم فلزات با روش‌های بدون براده‌برداری وظیفه خنک کردن و روغن‌کاری را به‌عهده دارند (شکل ۴-۵۵).

وظایف این مواد را می‌توان به‌طور خلاصه چنین بیان کرد:

– هدایت و انتقال حرارت از ابزار و قطعه کار  
– روغن‌کاری بین ابزار و قطعه کار که نتیجه آن کم کردن مقاومت اصطکاکی و در نتیجه کاهش نیروی تلف شده می‌باشد.

– افزایش دوام ابزار

– بهبود کیفیت سطح

– شستشو و انتقال براده‌ها از محل براده‌برداری

– جلوگیری از زنگ زدن قطعه کار، ابزار و ماشین

در انتخاب مواد خنک‌کننده بایستی جنس ابزار، جنس

قطعه کار و نحوه براده‌برداری مورد توجه قرار گیرد.

در هنگام استفاده از ماده خنک‌کننده بایستی مایع به حدّ

وفور و بطور مداوم بر روی محل براده‌برداری جریان داشته باشد.

مهم‌ترین موادی که به‌عنوان مواد خنک‌کننده به‌کار می‌روند

عبارتند از:

۱-۴-۱- روغن‌های بُرش: این روغن‌ها ممکن است

از روغن‌های معدنی، حیوانی و یا گیاهی و در بعضی مواقع

مخلوطی از آن‌ها باشد. این مواد در آب حل نمی‌شود ولی برای

افزایش قدرت چربکاری به آن‌ها گوگرد اضافه می‌کنند.

۲-۴-۱- روغن‌های مته: این روغن‌ها که نقش

خنک‌کنندگی و چربکاری را توأمأً به‌عهده دارند محلول‌هایی

هستند از صابون و روغن‌های معدنی، نسبت اختلاط آن‌ها بستگی

به مورد استفاده آن‌ها دارد و ممکن است از ۵ تا ۲۵ درصد مواد

صابونی داشته باشند. این مقدار بستگی دارد به این‌که نقش

خنک‌کنندگی بیشتر مورد نظر باشد یا نقش چربکاری

۳-۴-۱- آب صابون: این مایع که در صنایع فلزکاری

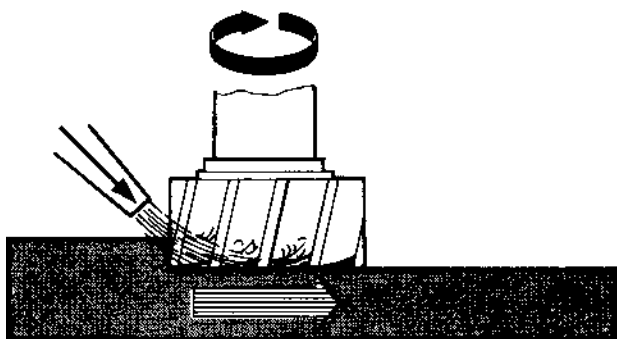
ایران به همین نام آب صابون معروف است در حقیقت امولسیون

است از ۱۰ تا ۱۲ درصد روغن مته در آب و به علت مقدار آب

زیادی که دارد قابلیت خنک‌کنندگی آن بر قابلیت چربکاری فزونی

دارد.

برای درست کردن آن باید از آبی استفاده نمود که املاح



شکل ۵۵-۴

معدنی آن کم باشد و هم چنین نباید از آب خیلی سرد و یا خیلی گرم نیز استفاده نمود.

در هنگام ریختن روغن مته در آب (هیچگاه برعکس عمل نکنید) بایستی مخلوط را به شدت به هم زد. این ماده خنک کننده نبایستی کثیف گردد و به دلیل بیماری های پوستی که سبب می شود نبایستی دست را با آن شست. روغنی که برای تهیه آب صابون به کار می رود در ایران به نام روغن Z<sub>1</sub> معروف است.

**۴-۱۰-۴- محلول سود:** این محلول اگر چه جزو روغن ها نمی باشد ولی از آنجایی که در سنگ کاری به عنوان مایع خنک کننده مورد استفاده قرار می گیرد، دارای اهمیت زیادی بوده و از مخلوط ۳ تا ۵ درصد سود در آب تهیه می شود. وجود سود مانع از زنگ زدن قطعات ماشین و قطعه کار می شود.

**توجه:** هیچگاه از مواد خنک کننده به عنوان مواد پاک کننده استفاده نکنید در شکل ۴-۵۶ بی آمد شستشوی دست با مواد خنک کننده را مشاهده می کنید.

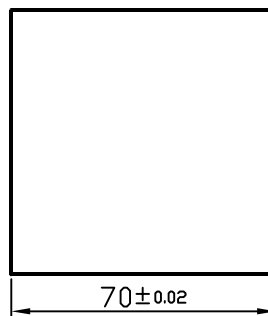
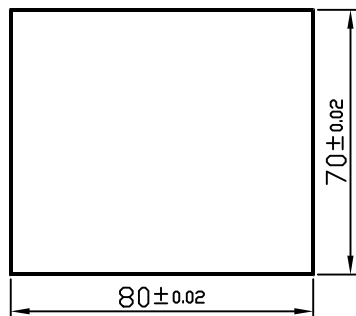


شکل ۴-۵۶

### ۴-۱۱- کار عملی

برای کار عملی واحد کار چهارم دو تمرین «سطح تراشی، گونیاکاری و پله تراشی» در نظر گرفته شده است. پس از مطالعه کامل نقشه ی کار براساس مراحل پیش بینی شده، اجرای عملیات کارگاهی را با رعایت اندازه ها و علائم کیفیت سطوح و با در نظر گرفتن نکات ایمنی و حفاظتی انجام دهید.

6.3



وسایل و ابزارهای موردنیاز:

- ۱- تیغه فرز پیشانی تراش Ø90mm
- ۲- گیره موازی ماشینی
- ۳- زیر سری

وسایل اندازه گیری:

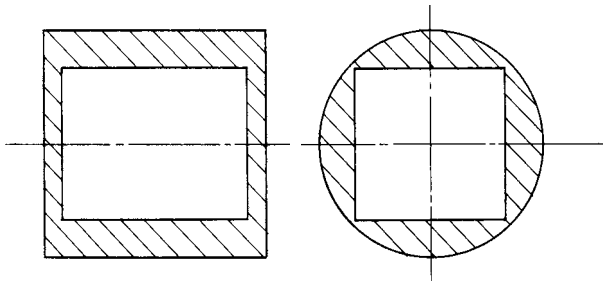
- ۱- خط کش
- ۲- گونیای ۹۰ درجه
- ۳- میکرومتر خارجی با میدان اندازه گیری 100-75
- ۴- کُلیس مرکب

|           |       |   |                     |                  |                  |               |
|-----------|-------|---|---------------------|------------------|------------------|---------------|
| -         | 2     | -   | Ø 110x90            | St 37            | 4                | 1             |
| شماره     | تعداد | مشخصات قطعه                               | اندازه‌ی ماده اولیه | جنس ماده‌ی اولیه | شماره‌ی واحد کار | شماره‌ی تمرین |
| مقیاس 1:2 |       | هدفهای آموزشی: فرز کاری سطوح و گونیا کاری |                     |                  |                  | زمان: ۴ ساعت  |
|           |       |   |                     |                  |                  | درجه تفرانس   |



### ● آماده‌سازی برای عملیات

- مقدار مواد مورد لزوم را مشخص کنید.
- اندازه‌هایی که باید فرزکاری شود را به‌طور مساوی خط‌کشی کنید.

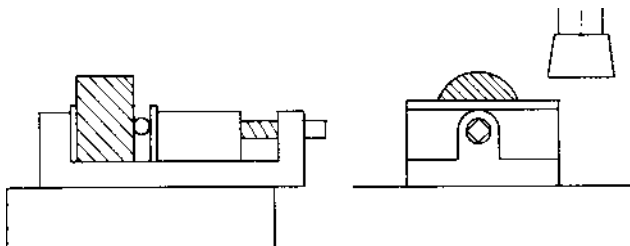


شکل ۴-۵۷

- یک عدد تیغه فرز پیشانی تراش مناسب انتخاب کرده و روی کله‌گی ماشین فرز ببندید (شکل ۴-۵۷).

### - بستن و تنظیم قطعه‌کار به گیره

- گیره مناسبی انتخاب کرده و در روی میز ماشین فرز ببندید.
- قطعه‌کار را بین فک‌های گیره قرار داده و گیره را محکم ببندید.

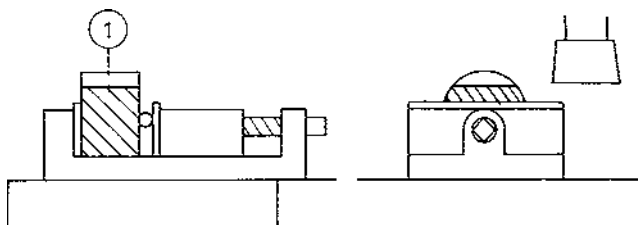


شکل ۴-۵۸

- دستگاه را در دور و پیشروی مناسب قرار دهید.
- سرعت بُرش  $100 - 80$  متر در دقیقه
- سرعت بُرش عملیات اولیه  $150$  متر در دقیقه
- پرداخت کاری  $100$  متر در دقیقه (شکل ۴-۵۸).

### ● عملیات اولیه (خشن کاری)

- عملیات اولیه را در چهار طرف قطعه‌کار تا اندازه  $0.5$  میلی‌متر بزرگتر از اندازه تعیین شده انجام دهید.
- عمق بُرش باید بین  $3$  تا  $5$  میلی‌متر در نظر گرفته شود.
- عملیات برشکاری به نحوی تنظیم شود که میزان بُراده برداری در هر نوبت یکنواخت باشد (شکل ۴-۵۹).



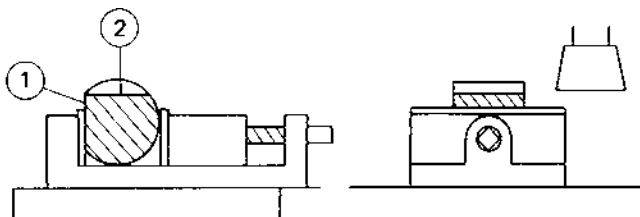
شکل ۴-۵۹

### ● فرزکاری اولین سطح

- سطح اولیه را روتراشی کنید مشروط بر آن که جهت پرداخت کاری  $0.5$  میلی‌متر بار باقی‌ماند.

### ● فرزکاری دومین سطح

- سطح تراشیده شده را به فک گیره بچسبانید و گیره را محکم ببندید.

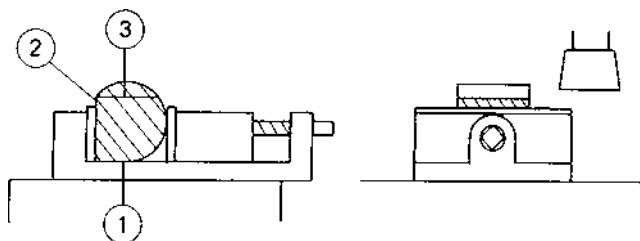


شکل ۴-۶۰

- دومین سطح را نیز بُراده برداری کنید و  $0.5$  میلی‌متر برای پرداخت کاری در نظر بگیرید (شکل ۴-۶۰).

### ● فرزکاری سومین سطح

- دومین سطح تراشیده شده را به فک ثابت گیره بچسبانید.
- گیره را محکم ببندید تا قطعه‌کار در جای خود محکم شود.

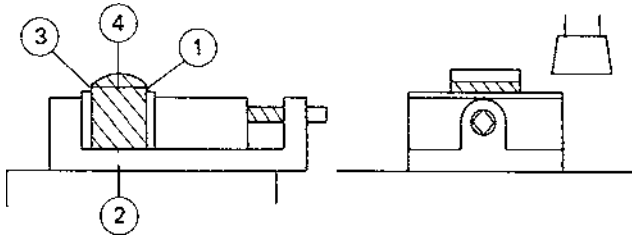


شکل ۴-۶۱

- سومین سطح قطعه‌کار را نیز تراشیده و  $0.5$  میلی‌متر اضافه اندازه برای مرحله نهایی در نظر بگیرید (شکل ۴-۶۱).

### ● فرزکاری چهارمین سطح

– قطعه کار را مانند شکل (۴-۶۲) بین فک‌های گیره قرار دهید.  
– گیره را محکم ببندید تا قطعه کار به خوبی بین فک‌های گیره بسته شود.

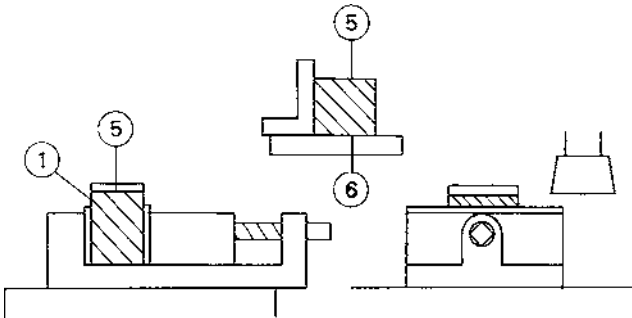


شکل ۴-۶۲

– چهارمین سطح قطعه کار را نیز تراشید و  $0.5$  میلی‌متر برای پرداخت کاری در نظر بگیرید (شکل ۴-۶۲).

### ● فرزکاری پنجمین سطح

– سطح مینا را به فک ثابت گیره بچسبانید. مشروط بر آن‌که گونیايي بودن سطوح عملیات را نسبت به سطح نشیمن گاه با گونیا کنترل کنید.

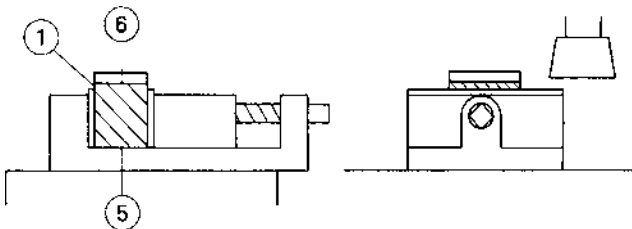


شکل ۴-۶۳

– پنجمین سطح قطعه کار را نیز فرزکاری کنید و  $0.5$  میلی‌متر برای پرداخت کاری در نظر بگیرید (شکل ۴-۶۳).

### ● فرزکاری ششمین سطح

– سطح مینا را به فک ثابت گیره بچسبانید.  
– گیره را محکم ببندید تا قطعه کار در جای خود محکم بسته شود.

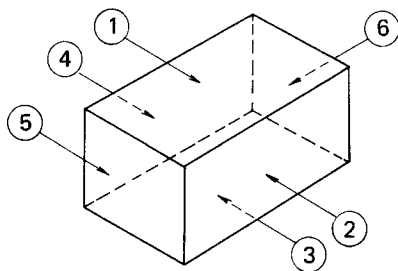


شکل ۴-۶۴

– ششمین سطح قطعه کار را نیز فرزکاری کرده و  $0.5$  میلی‌متر برای پرداخت کاری باقی بگذارید.  
– در این مرحله خشن‌کاری قطعه کار به پایان رسیده است (شکل ۴-۶۴).

### ● پرداخت کاری سطوح: در مراحل عملیات اولیه

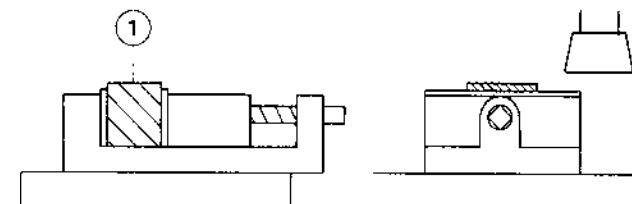
(خشن‌کاری) در هر طرف  $0.5$  میلی‌متر اضافه اندازه در نظر گرفته شده بود.  
– عملیات پرداخت کاری را با دقت و تolerانس داده شده در نقشه به اتمام برسانید (شکل ۴-۶۵).



شکل ۴-۶۵

### ● فرزکاری اولین سطح

– قطعه کار را مانند شکل ۴-۶۶ بین فک‌های گیره قرار داده و محکم ببندید.



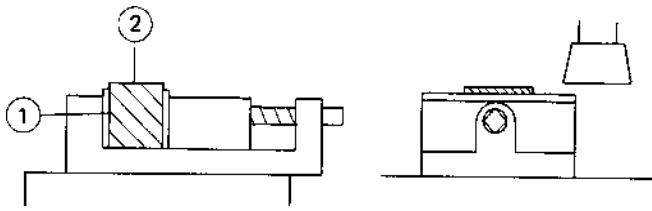
شکل ۴-۶۶

– دستگاه را در دور و پیشروی مناسب قرار دهید.  
– اولین سطح را فرزکاری کرده سپس قطعه کار را کنترل

کنید.

### ● فرزکاری دومین سطح

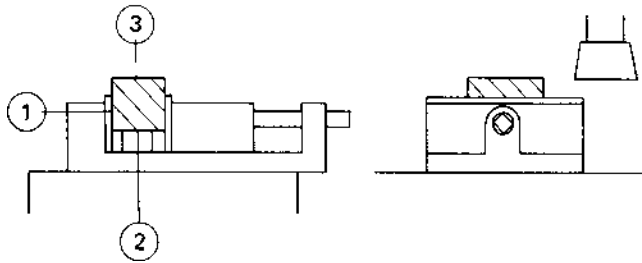
- سطح مبنا را به فک ثابت گیره بچسبانید.
- گیره را محکم ببندید تا قطعه کار در جای خود بسته شود.
- دومین سطح قطعه کار را فرزکاری کنید.
- قطعه کار را کنترل کنید (شکل ۴-۶۷).



شکل ۴-۶۷

### ● فرزکاری سومین سطح

- دو عدد زیر سری مناسب انتخاب کرده و بین فک‌های گیره قرار دهید.
- قطعه کار را پلیسه‌گیری کرده و بین فک‌های گیره قرار دهید.
- گیره را محکم ببندید مشروط بر آن که قطعه کار در روی زیر سری‌ها مستقر شده باشد.

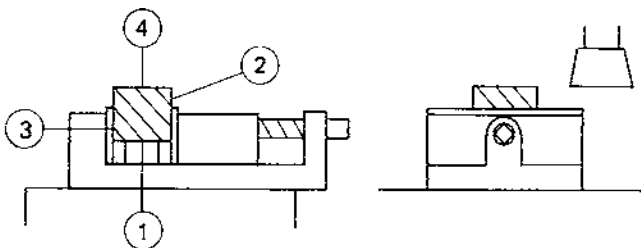


شکل ۴-۶۸

- سومین سطح را پرداخت کرده و اندازه آن را کنترل کنید و حلقه‌ی تنظیم عمودی را روی صفر میزان کنید (شکل ۴-۶۸).

### ● فرزکاری چهارمین سطح

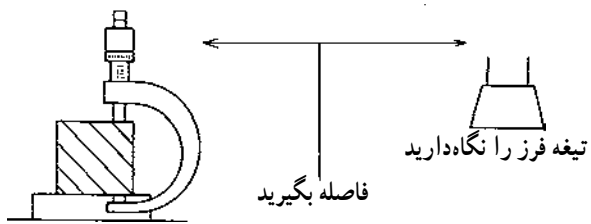
- قطعه کار را مانند شکل ۴-۶۹ بین فک‌های گیره قرار داده و گیره را محکم ببندید.
- حلقه‌ی تنظیم عمودی را روی صفر قرار دهید.
- چهارمین سطح را نیز تراشیده و کنترل کنید (شکل ۴-۶۹).



شکل ۴-۶۹

### ● کنترل اندازه قسمت‌های تراشیده شده

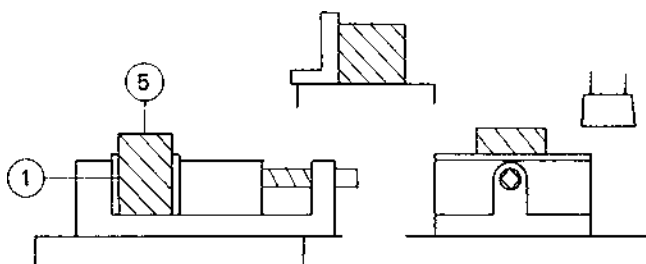
- میکرومتر مناسبی را انتخاب کنید.
- تیغه فرز را از کار دور کرده و اندازه سطوح تراشیده شده را کنترل کنید (شکل ۴-۷۰).
- قطعه کار را باز کرده و پلیسه‌گیری کنید.



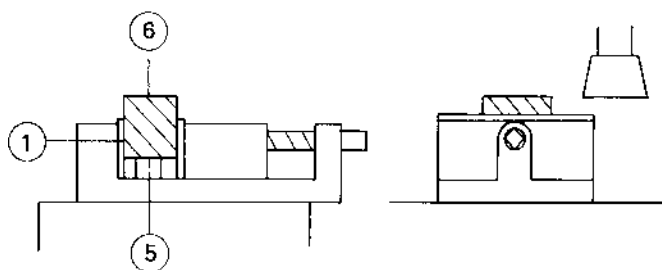
شکل ۴-۷۰

### ● فرزکاری پنجمین سطح

- سطح مبنا را به فک ثابت گیره ببندید. به طوری که سطح فرزکاری نشده در طرف بالا قرار بگیرد.
- گیره را به طور موقت ببندید.
- گونیا بودن سطح قطعه کار را کنترل کنید.
- گیره را محکم ببندید و سطح قطعه کار را فرزکاری کنید (شکل ۴-۷۱).



شکل ۴-۷۱

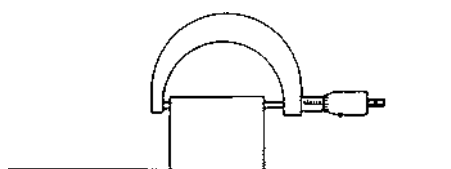


شکل ۷۲-۴

● فرزکاری ششمین سطح قطعه کار

- قطعه کار را باز کرده و پلیسه گیری کنید.
- قطعه کار را روی زیر سری ها قرار دهید.
- قطعه کار را بین فک های گیره قرار دهید و گیره را محکم ببندید.

- استقرار قطعه کار روی زیر سری ها را امتحان کنید.
- قطعه کار را بتراشید و کنترل کنید (شکل ۷۲-۴).

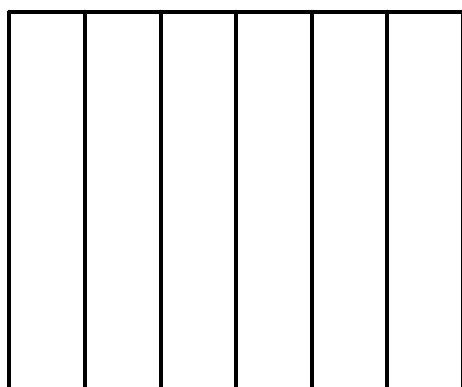
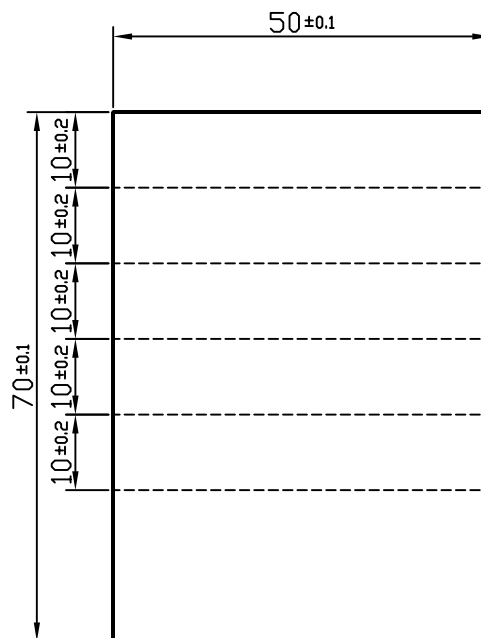
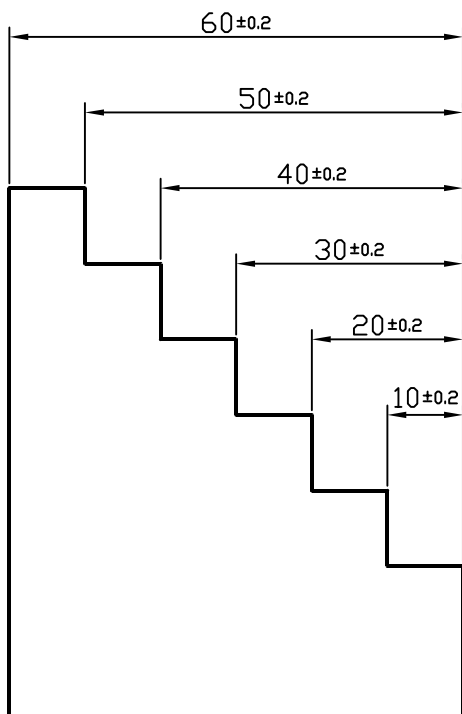


شکل ۷۳-۴

● بازرسی اندازه ها

- میکرومتر مناسبی انتخاب کنید.
- قطعه کار را به دقت پلیسه گیری کنید.
- همه ی اندازه ها را کنترل کنید (شکل ۷۳-۴).

12.5



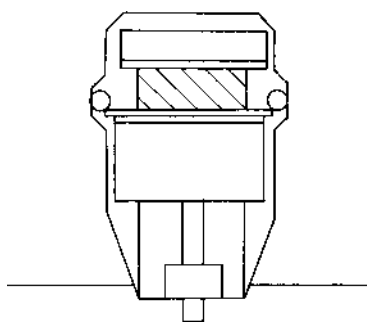
وسایل و ابزارهای موردنیاز:

- ۱- تیغه فرز پیشانی تراش به قطر ۱۲۵ میلی متر
- ۲- تیغه فرز سه بر تراش به ابعاد  $\varnothing 175 \times 12 \times 32$
- ۳- گیره رومیزی ماشینی
- ۴- زیر سری

وسایل اندازه گیری:

- ۱- متر
- ۲- کولیس مرکب
- ۳- کولیس عمق سنج
- ۴- گونیا ۹۰ درجه

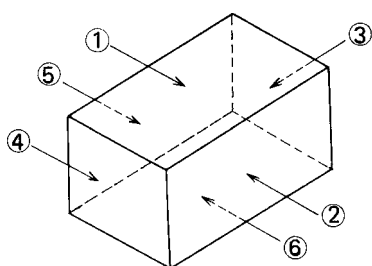
|               |               |                          |   |                  |       |                               |             |           |   |       |   |  |
|---------------|---------------|--------------------------|---|------------------|-------|-------------------------------|-------------|-----------|---|-------|---|--|
| شماره         | 2             | شماره ی واحد کار         | 4 | جنس ماده ی اولیه | St 37 | از قطعه ی تمرین ۱ استفاده شود | -           | تعداد     | 4 | شماره | - |  |
| شماره ی تمرین | زمان: ۴۴ ساعت | هدفهای آموزشی: پله تراشی |   |                  |       |                               | مشخصات قطعه | مقیاس 1:1 |   |       |   |  |
| درجه تفرانس   |               |                          |   |                  |       |                               |             |           |   |       |   |  |



شکل ۷۴-۴

### ■ آماده‌سازی برای انجام کار

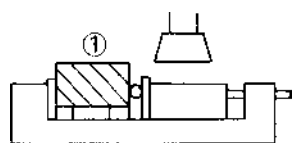
- مقدار مواد اولیه مورد لزوم را آماده کنید.
- گیره مناسبی انتخاب کنید و روی میز ماشین فرز ببندید و تنظیم کنید.
- دو عدد زیر سری مناسب انتخاب کنید و بین فک‌های گیره قرار دهید.
- دستگاه را در دور و پیشروی مناسب قرار دهید (شکل ۷۴-۴).



شکل ۷۵-۴

### ● علامت‌گذاری اضلاع

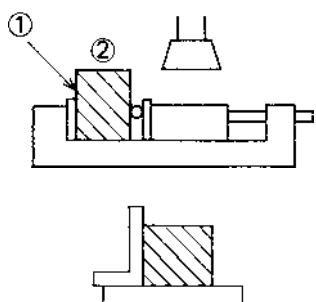
- اضلاعی که باید به ترتیب تراشیده شود را مانند شکل ۷۵-۴ علامت‌گذاری کنید.
- سرعت بُرش انتخابی  $100 \text{ m/min}$ ، قطر تیغه فرز پیشانی تراش  $125 \text{ mm}$ ، دور مناسب  $125$  دور در دقیقه و سرعت پیشروی  $250$  میلی‌متر در دقیقه باشد.



شکل ۷۶-۴

### ● فرزکاری اولین سطح

- قطعه کار را مانند شکل ۷۶-۴ بین فک‌های گیره ببندید.
- تیغه فرز و قطعه کار را در موقعیت مناسب قرار دهید.
- دستگاه را روشن و سطح اول قطعه کار را خشن تراشی کنید.
- یک میلی‌متر دیگر بار بدهید تا سطح کار پرداخت شود (شکل ۷۶-۴).



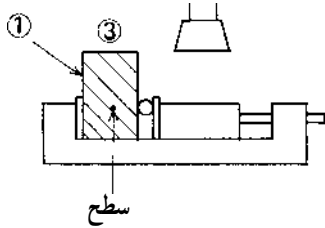
شکل ۷۷-۴

### ● فرزکاری دومین سطح

- قطعه کار را باز کرده و پلیسه‌گیری کنید.
- گیره، زیر سری‌ها و قطعه کار را کاملاً تمیز کنید.
- قطعه کار را مانند شکل ۷۷-۴ بین فک‌های گیره ببندید.
- نسبت به جنس قطعه کار بار بدهید و سطح دوم را نیز فرزکاری کنید.
- گونیا بودن قطعه کار را کنترل کنید (شکل ۷۷-۴).

### ● فرزکاری سومین سطح

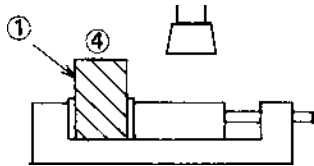
- قطعه کار را باز کرده و پلیسه گیری کنید.
- گیره و قطعه کار را کاملاً تمیز کنید.
- قطعه کار را مانند شکل ۴-۷۸ به گیره ببندید و موقعیت آن را کنترل کنید.
- تیغه فرز و قطعه کار را در موقعیت مناسب قرار دهید.
- نسبت به جنس قطعه کار بار بدهید. سطح موردنظر را فرزکاری کرده و اندازه‌ی آن را کنترل کنید.



شکل ۴-۷۸

### ● فرزکاری چهارمین سطح

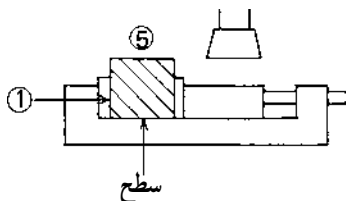
- قطعه کار را باز کرده و پلیسه گیری کنید.
- گیره و قطعه کار را کاملاً تمیز کنید.
- قطعه کار را مانند شکل ۴-۷۹ بین فک‌های گیره محکم ببندید.
- نسبت به جنس قطعه کار بار بدهید. چهارمین سطح را فرزکاری کرده و اندازه گیری کنید.



شکل ۴-۷۹

### ● فرزکاری پنجمین سطح

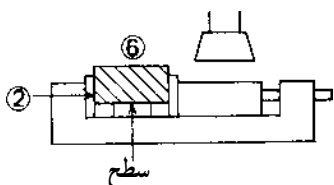
- قطعه کار را باز کرده و پلیسه گیری کنید.
- گیره و قطعه کار را کاملاً تمیز کنید.
- قطعه کار را مانند شکل ۴-۸۰ به گیره ببندید و تنظیم کنید.
- تیغه فرز و قطعه کار را در موقعیت مناسب قرار دهید.
- پنجمین سطح را نیز فرزکاری کرده و اندازه گیری کنید.



شکل ۴-۸۰

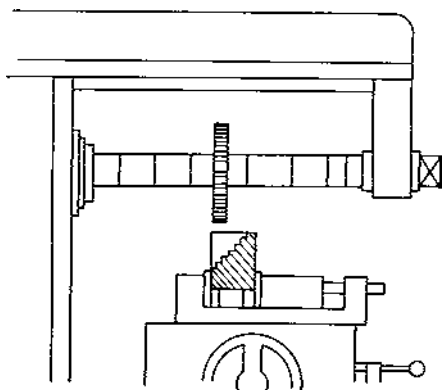
### ● فرزکاری ششمین سطح

- قطعه کار را باز کرده و کاملاً پلیسه گیری کنید.
- گیره، زیرسری‌ها و قطعه کار را تمیز کنید.
- قطعه کار را مانند شکل ۴-۸۱ به گیره ببندید و تنظیم کنید.
- ششمین سطح را تراشیده و اندازه گیری کنید.
- قطعه کار را باز کرده و هم‌همی قسمت‌های آن را پس از پلیسه گیری کنترل کنید.



شکل ۴-۸۱

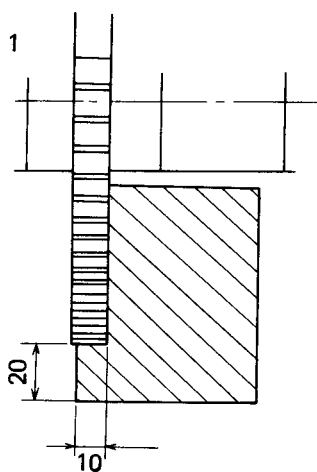
### ■ آماده کردن قطعه کار جهت پله تراشی



شکل ۸۲-۴

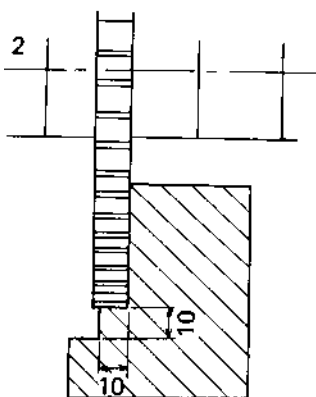
- قطعه کار را طبق نقشه خط کشی کنید.
- میل فرز مناسبی انتخاب کرده و به دستگاه ببندید.
- تیغه فرز مورد نظر را به میل فرز ببندید و تنظیم کنید.
- قطعه کار گونیا شده را مابین فک های گیره قرار دهید و گیره را محکم ببندید.
- دستگاه را در دور و پیشروی مناسب قرار دهید.
- سرعت بُرش ۱۵ متر در دقیقه، سرعت پیشروی ۲-۱۵ میلی متر در دقیقه و سرعت دورانی ۲۷ دور در دقیقه باشد (شکل ۸۲-۴).

### ● فرزکاری اولین پله



شکل ۸۳-۴

- دستگاه و تیغه فرز را در موقعیت مناسب قرار دهید.
- دستگاه را در دور و پیشروی مناسب قرار دهید.
- دستگاه را روشن کرده و تیغه فرز را در روی کار مماس کنید.
- حلقه‌ی تنظیم عمودی را در روی صفر قرار دهید.
- تیغه فرز در حال چرخش را به بغل کار مماس کنید.
- نسبت به عمق لازم میز عمودی را بالا بیاورید.
- نسبت به جنس قطعه کار بار دهید تا به عمق ۱ میلی متر برسد (شکل ۸۳-۴).

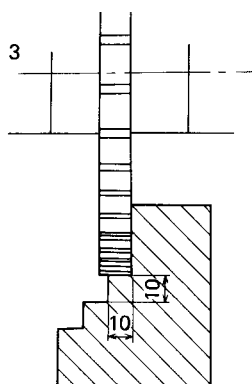


شکل ۸۴-۴

### ● فرزکاری دومین پله قطعه کار

- میز عمودی را به اندازه ۱ میلی متر پایین ببرید.
- نسبت به جنس قطعه کار از بغل بار بدهید تا به اندازه‌ی ۱ میلی متر برآمده برداری کند.
- اندازه دومین پله را نیز کنترل کنید (شکل ۸۴-۴).

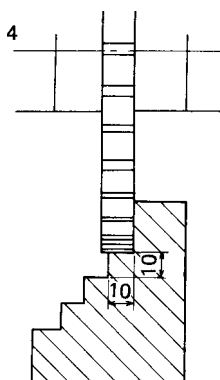




شکل ۸۵-۴

### ● فرزکاری سومین پله

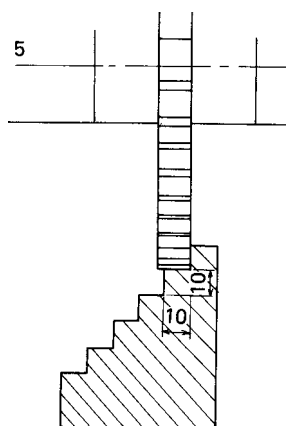
- میز عمودی را به اندازه  $10^\circ$  میلی متر پایین ببرید.
- نسبت به جنس قطعه کار توسط میز عرضی از بغل بار بدهید تا سومین پله نیز به اندازه‌ی لازم برسد (شکل ۸۵-۴).
- اندازه‌ی فرزکاری شده را کنترل کنید.
- معایب احتمالی را برطرف کنید.



شکل ۸۶-۴

### ● فرزکاری چهارمین پله قطعه کار

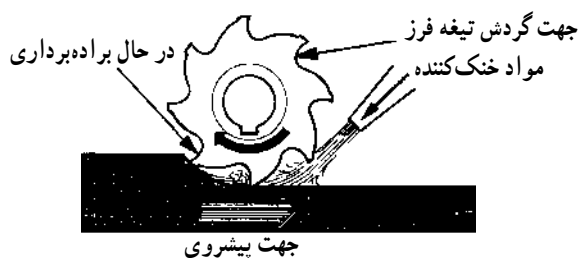
- میز عمودی را به اندازه  $10^\circ$  میلی متر دیگر پایین ببرید.
- نسبت به جنس قطعه کار توسط میز عرضی بار بدهید تا عرض شیار نیز به اندازه‌ی لازم برسد (شکل ۸۶-۴).
- پله فرزکاری شده را اندازه‌گیری کنید.



شکل ۸۷-۴

### ● فرزکاری آخرین پله

- میز عمودی را به اندازه  $10^\circ$  میلی متر پایین ببرید.
- نسبت به جنس قطعه کار بار بدهید تا عرض پله به اندازه لازم برسد (شکل ۸۷-۴).
- قطعه کار را کنترل کرده و معایب احتمالی را برطرف کنید.
- قطعه کار را باز کرده و پلیسه‌گیری کنید.



شکل ۸۸-۴

- توجه: در تمام مدت براده برداری حتماً از مواد خنک کننده استفاده کنید (شکل ۸۸-۴).

## آزمون پایانی (۴)

۱- از تیغه فرز غلتکی با تیپ N برای تراشیدن کدام یک از مواد زیر استفاده می‌شود؟  
 الف - فولاد نرم    ب - فولاد سخت    ج - چدن سخت    د - فقط آلومینیوم



۲- تیغه فرز غلتکی تیپ N دارای  
 الف - ۱۰ تا ۱۶ دندانه می‌باشد.  
 ب - ۶ تا ۱۰ دندانه می‌باشد.  
 ج - ۴ تا ۸ دندانه می‌باشد.  
 د - ۱۶ تا ۲۰ دندانه می‌باشد.

۳- قطر یک تیغه فرز غلتکی ۶۰ میلی‌متر و سرعت بُرش انتخابی ۴۰ متر در دقیقه می‌باشد. تعداد دوران تیغه فرز کدام است؟

الف - ۴۱۲ دور در دقیقه  
 ب - ۲۱۲ دور در دقیقه  
 ج - ۳۱۸ دور در دقیقه  
 د - ۴۵۰ دور در دقیقه

۴- سرعت بُرش به کدام یک از عوامل زیر بستگی دارد.

الف - جنس تیغه فرز    ب - جنس قطعه کار    ج - مواد خنک‌کننده    د - هر سه مورد فوق

۵- بهترین روش برای گرفتن انحراف گیره کدام است؟

الف - گونیای مویی    ب - نقاله    ج - زاویه‌سنج اونیورسال    د - ساعت اندازه‌گیری

۶- مهم‌ترین موادی که به‌عنوان مواد خنک‌کننده به کار می‌روند کدام است؟

الف - روغن برش    ب - روغن مته    ج - آب صابون    د - هر سه مورد

۷- مراحل بستن و تنظیم تیغه فرزهای غلتکی را نام ببرید.

۸- روش بستن و تنظیم گیره بر روی میز ماشین فرز را به اختصار شرح دهید.

۹- مراحل گونیا کردن قطعات بسته شده به گیره را بنویسید.

۱۰- در شکل روبه‌رو عدد شماره 2

الف - شروع بُراده‌برداری است.

ب - پایان بُراده‌برداری است.

ج - ادامه بُراده‌برداری است.

د - هیچ کدام

