

شکل ۲-۷۲

۱۳-۴-۲- تیغه فرز چرخ زنجیر تراش: برای تراشیدن چرخ دنده‌های زنجیری از این نوع تیغه استفاده می‌شود. این نوع تیغه فرزها را از طریق گام زنجیر آن می‌شناسند؛ مثلاً چرخ زنجیر $\frac{1}{4}$ اینچ برای زنجیرهایی مناسب است که خط‌المركزین دو بین آن $\frac{1}{4}$ اینچ باشد (شکل ۲-۷۲).

توجه: انواع تیغه فرزهای مُدول و چرخ زنجیر تراش جزو تیغه فرزهای پشت تراشیده (فرم) می‌باشد.

زمان: ۸ ساعت

۲-۵- دستورالعمل سوار کردن تیغه فرزها بر روی ماشین فرز

تیغه فرزها بایستی روی میل فرزها به نحوی مطمئن و محکم بسته شوند به طوری که بتوانند بدون لنگی گردش کنند. در غیر این صورت لبه‌ی بُرنده دندانه‌های آن‌ها سائیده شده، عمر مفید آن‌ها کم می‌شود و موج‌های ناموزونی روی سطح قطعه‌ی کار ایجاد می‌شود. لذا لازم است که در بستن تیغه فرزها نهایت دقت به کار رود.

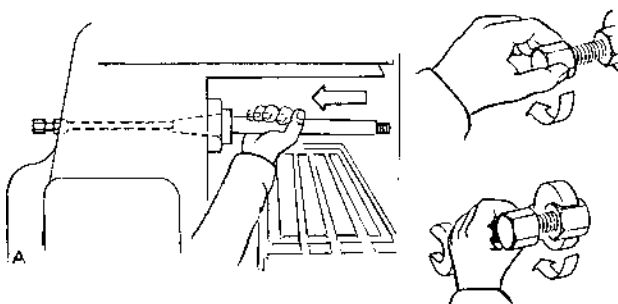
برای این منظور از دو نوع میل فرزگیر استفاده می‌شود.

۱-۵-۲- سوار کردن میل فرزگیرهای دو طرفه روی

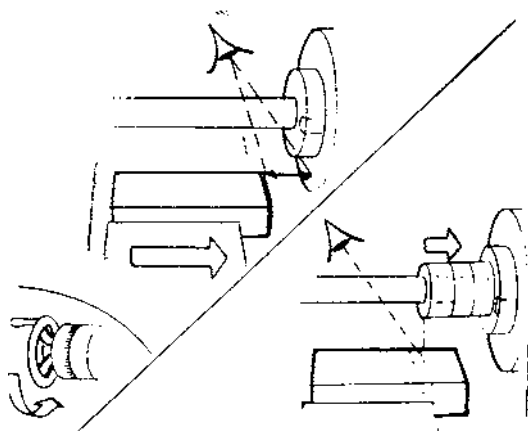
ماشین فرز افقی

● بستن و تنظیم میل فرز به دستگاه

- مخروط انتهایی میل فرز را تمیز کنید.
- میل فرز را موازی با سطح میز دستگاه در دست بگیرید و مخروط آن را در محور اصلی دستگاه قرار دهید.
- میله را بگردانید تا خارها در شیار میل فرز قرار گیرند.
- پیچ نگهدارنده را با میل فرز درگیر کنید و تا انتها ببچانید.
- مهره‌ی ثابت کننده پیچ را با آچار مناسب ببندید تا میل فرز کاملاً در جای خود به خوبی بسته شود (شکل ۲-۷۳).

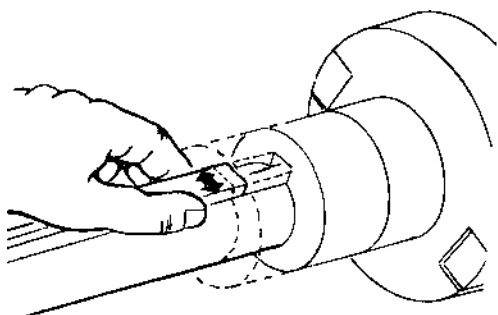


شکل ۲-۷۳



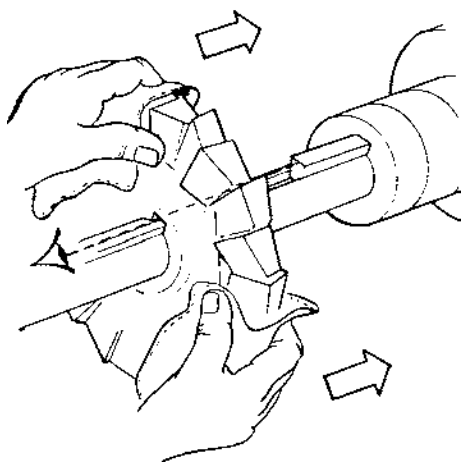
شکل ۲-۷۴

- تعیین محل استقرار تیغه فرز بر روی میل فرز
- دسته‌ی میز عرضی دستگاه را بچرخانید تا قطعه کار نزدیک محور دستگاه قرار گیرد.
- به وسیله چشم کنترل کنید تا مطمئن شوید که گیره یا قطعه کار در موقع گردش محور با بوش‌های میل فرز برخورد نداشته باشد.
- میل فرز را تمیز کنید و بوش‌های لازم را روی آن بلغزانید (شکل ۲-۷۴).



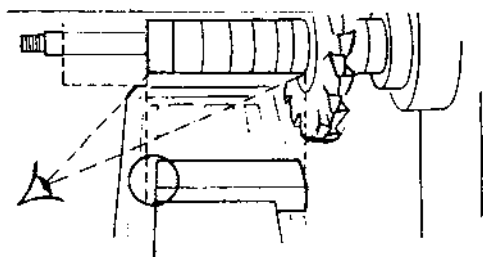
شکل ۲-۷۵

- قرار دادن خار در جای خارمیل فرز
- خارها و جای خارمیل فرز را کاملاً تمیز کنید.
- خار مورد نظر را در جای تعیین شده داخل شیار میل فرز قرار دهید.
- بوش‌ها را بگردانید تا جای خاربوش‌ها با خار میزان شود (شکل ۲-۷۵).



شکل ۲-۷۶

- قرار دادن تیغه فرز در روی میل فرز
- محل استقرار تیغه فرز را در روی میل فرز تعیین کنید.
- تیغه فرز مورد نظر را انتخاب و آن را کنترل کنید.
- تیغه فرز را مانند شکل (۲-۷۶) با پارچه بگیرید. سپس به آرامی آن را روی میل فرز به جلو بلغزانید تا جای خار تیغه فرز با خار میل فرز درگیر شود.

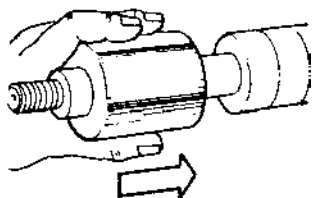


شکل ۲-۷۷

- قرار دادن بوش‌ها در روی میل فرز
- موقعیت تیغه فرز را با قطعه کار و سطح میز کنترل کنید.
- بقیه بوش‌ها را روی میل فرز سوار کنید (شکل ۲-۷۷).

● بستن بوش یاتاقان در روی میل فرز

– بوش یاتاقان را در محل تعیین شده بر روی میل فرز قرار دهید.



شکل ۲-۷۸

– چند بوش دیگر در جلوی بوش یاتاقان قرار دهید.

– مهره‌ی میل فرز را با دست روی میل فرز ببندید.

توجه: انتهای آخرین بوش باید کمی بلندتر از طول میل فرز باشد تا مهره به خوبی تیغه فرز را محکم کند (شکل ۲-۷۸).

● بستن بازوی نگهدارنده

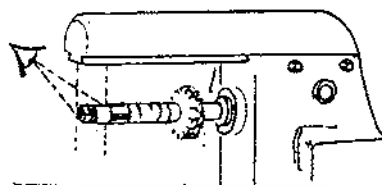
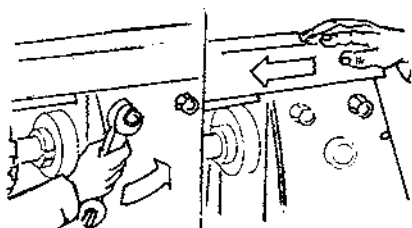
– مهره‌های بازوی نگهدارنده را باز کنید.

– بازوی نگهدارنده را به جلو هدایت کنید و آن را کنترل

کنید که انتهای آن از بوش یاتاقان کمی بگذرد.

– شیارهای دم چلچله را تمیز کنید.

– سطوح شیار دم چلچله را کمی روغن بمالید (شکل ۲-۷۹).



شکل ۲-۷۹

● بستن یاتاقان

– یاتاقان را کاملاً تمیز کنید.

– یاتاقان را با دست بگیرید و شیارهای دم چلچله آن را با

شیارهای دم چلچله بازوی نگهدارنده درگیر کنید. سپس آن را به

جلو بلغزانید تا انتهای بازوی نگهدارنده و ابتدای یاتاقان در یک

سطح قرار گیرند.

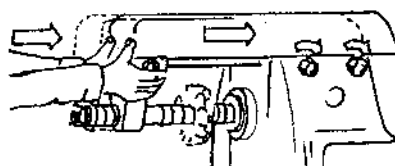
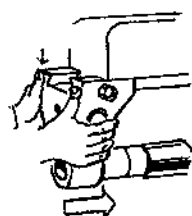
– یاتاقان را در محل تعیین شده ببندید.

– بازوی نگهدارنده را به عقب بلغزانید تا بوش یاتاقان و

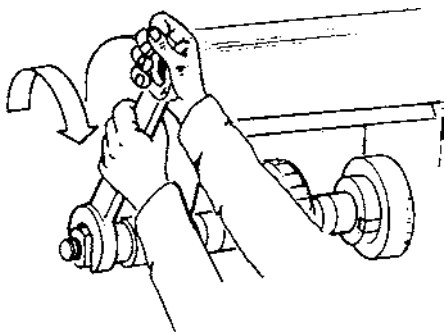
میل فرز با هم درگیر شوند.

– مهره‌های بازوی نگهدارنده را محکم ببندید (شکل

۲-۸۰).



شکل ۲-۸۰



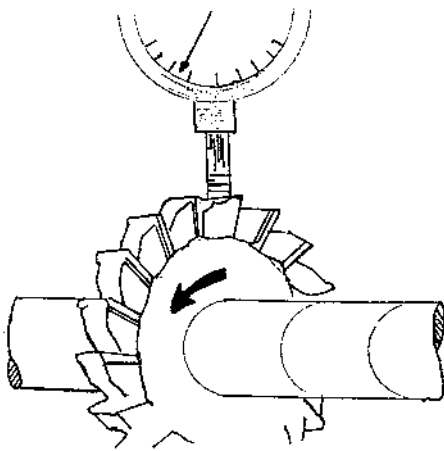
شکل ۸۱-۲

● بستن مهره‌ی میل فرز

- دستگاه را در دور کم قرار دهید.
- توسط آچار تخت مناسب مهره‌ی انتهایی میل فرز را که قبلاً به وسیله دست بسته بودید محکم ببندید.
- توجه: قبل از بستن یا باز کردن مهره‌ی میل فرز، به چپ یا راست بودن رزوه میل فرز توجه کنید (شکل ۸۱-۲).

● امتحان دور بودن تیغه فرز

- دستگاه را خلاص کنید.
- ساعت اندازه‌گیری مناسبی انتخاب کنید و پایه‌ی آن را روی میز ماشین فرز قرار دهید.
- قسمت لمس‌کننده ساعت را روی قطر خارجی تیغه فرز قرار دهید.
- میل فرز را در جهت عکس گردش براده‌برداری بگردانید.
- از روی درجه ساعت اندازه‌گیری، لنگ بودن احتمالی تیغه فرز را کنترل کنید (شکل ۸۲-۲).

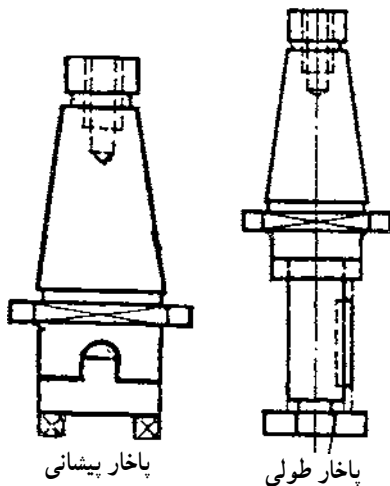


شکل ۸۲-۲

۲-۵-۲- سوار کردن میل فرزگیرهای یک طرفه

روی ماشین فرز عمودی:

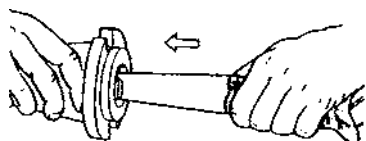
- میل فرزهای یک طرفه در انواع مختلف ساخته می‌شوند و برای بستن تیغه فرزهای پیشانی تراش و سایر تیغه فرزهای صفحه‌ای به کار می‌روند. این نوع میل فرزها در محور اصلی ماشین فرزهای عمودی و یا افقی بسته می‌شوند.
- میل فرزهای یک طرفه نیز دارای خار طولی و یا پیشانی می‌باشند که برحسب نوع جای خار تیغه فرز مورد استفاده قرار می‌گیرند (شکل ۸۳-۲).



پاخار پیشانی

پاخار طولی

شکل ۸۳-۲



شکل ۸۴-۲

- یکی دیگر از انواع میل فرزهای یک طرفه میل فرزی است که با مخروط مورس ساخته می‌شود. از این نوع میل فرز برای جا زدن تیغه فرزهای دنباله مخروطی و یا مته و برقو استفاده می‌شود (شکل ۸۴-۲).

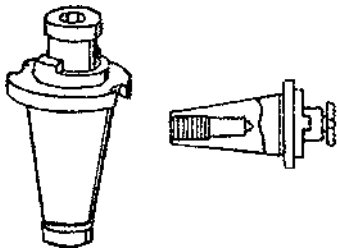
۳-۵-۲- بستن تیغه فرزهای سوراخ‌دار به میل‌فرزهای یک‌طرفه روی ماشین فرز عمودی:

برای تراشیدن سطوح در روی ماشین فرز عمودی باید از تیغه فرزهای پیشانی تراش (کف تراش) استفاده نمود.

● انتخاب میل‌فرزگیر مناسب

- میل‌فرز یک‌طرفه‌ای انتخاب کنید که قطر محور آن با قطر سوراخ میل‌فرز برابر باشد.

- مخروط انتهایی میل‌فرز و همچنین رزوه‌های آن را کاملاً تمیز کنید (شکل ۲-۸۵).



شکل ۲-۸۵

● بستن میل‌فرز به محور عمودی (کله‌گی)

- دستگاه را در دور کم قرار دهید.

- مخروط محور اصلی دستگاه را تمیز کنید.

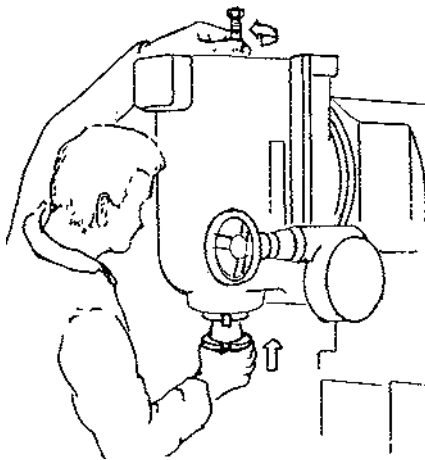
- میل‌فرز را در محل خود قرار دهید.

- پیچ نگهدارنده را کاملاً ببندید تا کاملاً با میل‌فرز درگیر

شود.

- مهره‌ی ثابت‌کننده پیچ نگهدارنده را ببندید تا میل‌فرز

در جای خود کاملاً محکم شود (شکل ۲-۸۶).



شکل ۲-۸۶

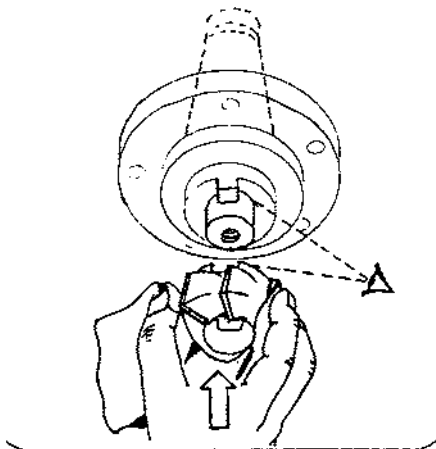
● قرار دادن تیغه فرز در روی میل‌فرز

- سوراخ و پیشانی تیغه فرز را کاملاً تمیز کنید.

- تیغه فرز را با پارچه‌ای در دست گرفته و به آهستگی در

روی میل‌فرز بلغزانید تا شیار تیغه فرز در خار میل‌فرز قرار گیرد

(شکل ۲-۸۷).



شکل ۲-۸۷

● بستن پیچ میل فرز

– تیغه فرز را مانند شکل (۲-۸۸) با دست چپ بگیرید و پیچ میل فرز را با دست بپیچانید تا تیغه فرز به خوبی در جای خود مستقر شود.



شکل ۲-۸۸

● بستن تیغه فرز

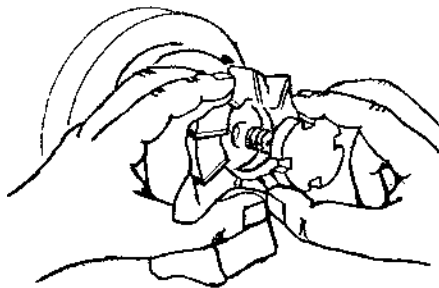
– آچار مناسبی انتخاب کنید.
– آچار را مانند شکل (۲-۸۹) با شیار پیچ درگیر کنید.
– پیچ را کاملاً ببندید تا تیغه فرز در جای خود محکم بسته شود.



شکل ۲-۸۹

توجه: در موقع بستن پیچ مواظب دست‌های خود باشید تا آسیبی به آن‌ها نرسد.

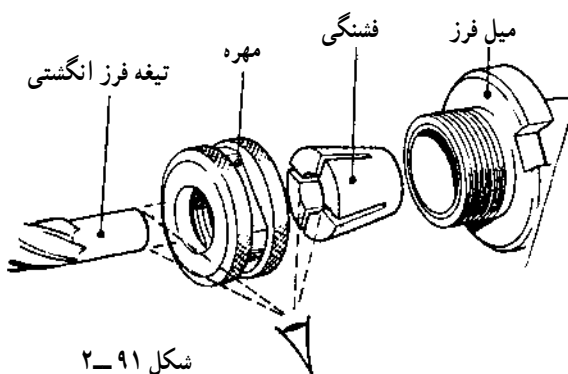
توجه: در صورتی که بنا به نیاز بخواهید تیغه فرز پیشانی تراش را به محور اصلی ماشین فرز ببندید، بایستی تیغه فرز را مانند شکل (۲-۹۰) با دست چپ بگیرید و روی میله مستقر کنید. سپس پیچ را با دست بپیچانید تا تیغه فرز در جای خود مستقر شود (شکل ۲-۹۰).



شکل ۲-۹۰

۴-۵-۲- سوار کردن تیغه فرزهای انگشتی به

کمک گیره فشنگی به میل فرز گیر یک طرفه روی ماشین فرز: دنباله استوانه‌ای انواع مته، برقو و تیغه فرزهای انگشتی را ابتدا به کمک گیره‌های فشنگی در میل فرز مخصوص می‌بندند. سپس مجموعه را روی محور اصلی ماشین فرز سوار می‌کنند (شکل ۲-۹۱).



شکل ۲-۹۱

● سوار کردن تیغه فرز در گیره‌ی فشنگی

– گیره‌ی فشنگی مناسب با قطر ساق تیغه فرز انتخاب

کنید.

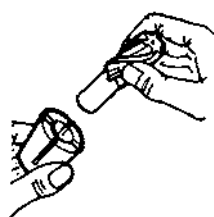
– دنباله‌ی میل فرز و داخل و خارج گیره فشنگی را تمیز

کنید.

– موقعیت دنباله تیغه فرز را با سوراخ گیره فشنگی کنترل

کنید تا مطمئن شوید که قطر سوراخ گیره فشنگی و دنباله تیغه فرز

هم قطر هستند (شکل ۹۲-۲).



شکل ۹۲-۲

● بستن و تنظیم میله فرزگیر به کله‌گی ماشین فرز

– میز دستگاه فرز را پایین ببرید.

– دستگاه را در دور کم قرار دهید.

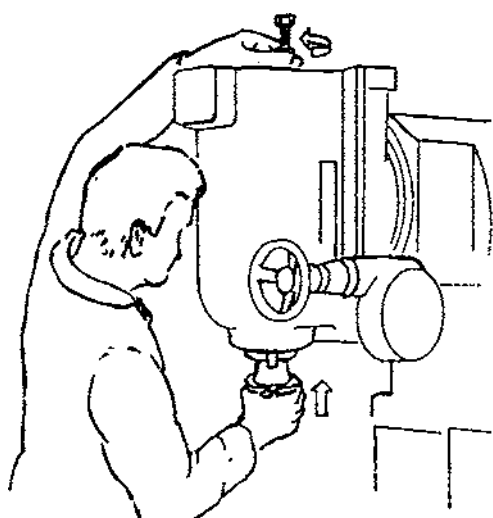
– مخروط محور اصلی کله‌گی و دنباله کُلت را تمیز کنید.

– کُلت را در محل خود در محور اصلی کله‌گی قرار دهید

به طوری که شیارهای آن با خارهای محور کله‌گی درگیر شود.

– پیچ نگهدارنده را تا انتها ببندید، سپس با آچار مناسب

مهره پیچ نگهدارنده را محکم ببندید (شکل ۹۳-۲).



شکل ۹۳-۲

● قرار دادن گیره‌ی فشنگی در کُلت

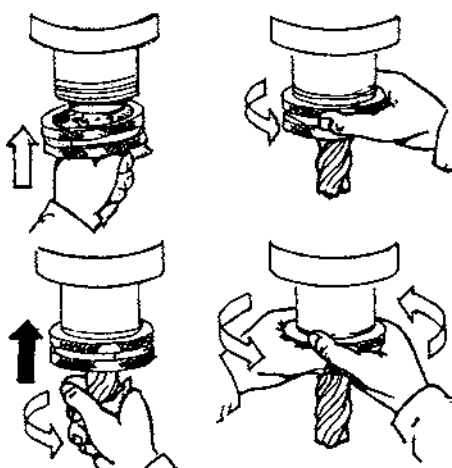
– تیغه فرز را با دستمالی که در دست دارید بگیرید.

– گیره فشنگی را با کُلت درگیر کنید.

– ارتفاع تیغه فرز را تنظیم کنید.

– مهره را تا انتها با دست ببندید تا تیغه فرز کمی سفت

شود (شکل ۹۴-۲).



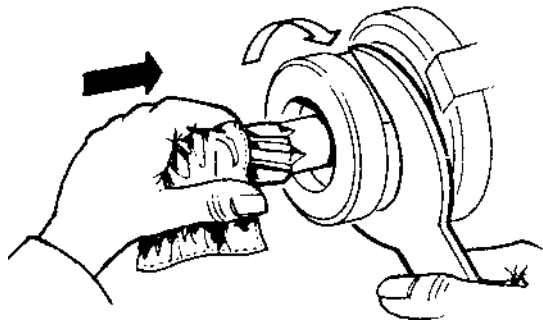
شکل ۹۴-۲

● بستن و تنظیم تیغه فرز

– آچار مناسبی که برای این منظور ساخته شده است انتخاب کنید.

– زبانه‌ی آچار را که معمولاً به نام آچار کمانی معروف است در شیار مهره قرار دهید.

– مهره را محکم ببندید تا تیغه فرز در جای خود به خوبی بسته شود (شکل ۲-۹۵).



شکل ۲-۹۵

● باز کردن گیره فشنگی از میل فرز

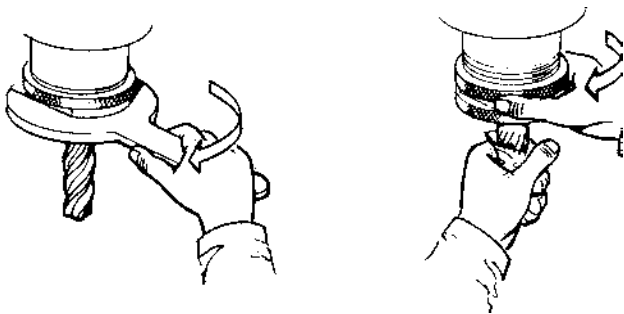
– دستگاه را در دور کم قرار دهید.

– به وسیله‌ی آچار کمانی مهره را باز کنید.

– تیغه فرز را با پارچه بگیرید و از گیره فشنگی خارج کنید.

– گیره فشنگی را از کُلت خارج کنید.

– تیغه فرز را کاملاً تمیز کنید و به انبار تحویل دهید (شکل ۲-۹۶).



شکل ۲-۹۶

۵-۵-۲- بستن و تنظیم تیغه فرزهای دنباله

مخروطی:

– میل فرز مناسبی انتخاب کنید.

– تیغه فرز را مانند شکل (۲-۹۷) با پارچه بگیرید و دنباله

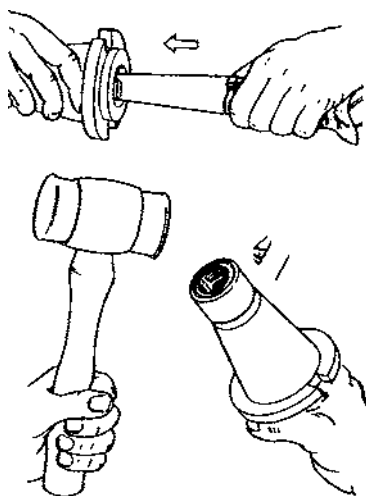
مخروطی آن را در محور مخروطی میل فرز جا بزنید.

– با ضربه زدن توسط چکش لاستیکی روی میل فرز،

تیغه فرز را در جای خود محکم کنید.

– مجموعه را در روی محور عمودی یا اصلی ماشین فرز

قرار دهید (شکل ۲-۹۷).

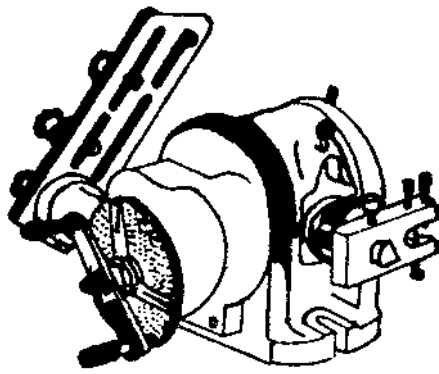


شکل ۲-۹۷

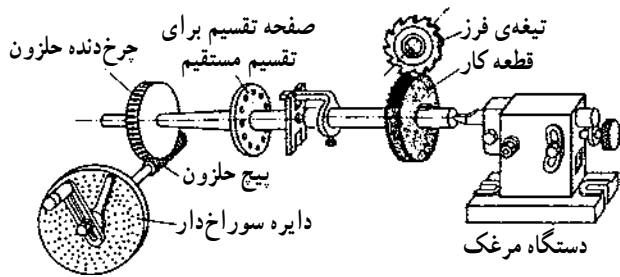
۲-۶- متعلقات ماشین‌های فرز افقی، عمودی و اونیورسال

متعلقات ماشین‌های فرز افقی، عمودی و اونیورسال به ترتیب عبارتند از:

۱-۲-۶- دستگاه تقسیم: یکی از کارآمدترین و مهم‌ترین وسایل کمکی ماشین فرز، دستگاه تقسیم است (شکل ۲-۹۸).



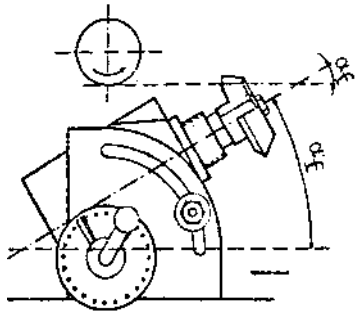
شکل ۲-۹۸



شکل ۲-۹۹

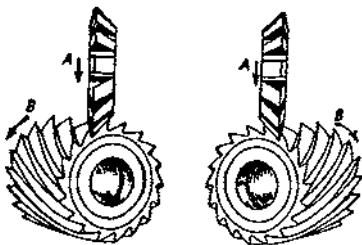
این دستگاه سه نوع کار مختلف انجام می‌دهد که هر یک در جای خود دارای اهمیت است.

– محیط قطعه‌ی کار را به اندازه‌های مساوی تقسیم می‌کند. نسبت این نوع دستگاه‌ها معمولاً ۴۰:۱ است. در شکل ۲-۹۹ نحوه‌ی کار تقسیم قطعه‌ی کار با دستگاه تقسیم ماشین فرز نشان داده شده است.



شکل ۲-۱۰۰

– شیارهای تحت زاویه را می‌تراشد. برای این کار قسمت متحرک دستگاه تحت زاویه‌ی مورد نیاز قرار می‌گیرد و قطعه‌ی کار تحت آن زاویه فرزکاری می‌شود (شکل ۲-۱۰۰).

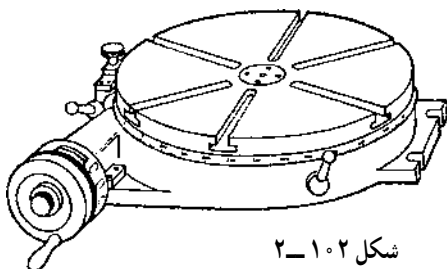


شکل ۲-۱۰۱

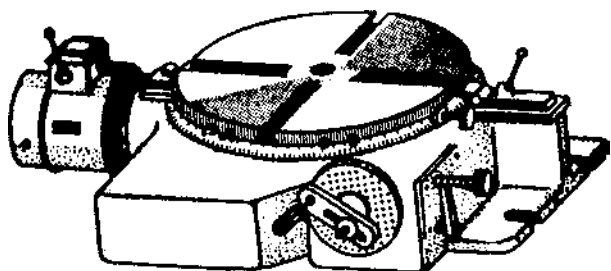
– شیارهای مارپیچ را می‌تراشد. برای این کار، درحالی‌که تیغه فرز به دور خود می‌چرخد و میز به سمت جلو حرکت می‌کند، دستگاه تقسیم، قطعه کار بسته شده به دستگاه را به دور خود می‌چرخاند (شکل ۲-۱۰۱).

– دستگاه تقسیم عمودی (میز گردان): از میز گردان برای تراشیدن قوس‌ها و تقسیم قطعات به اندازه‌های مساوی استفاده می‌شود.

این دستگاه به وسیله دسته‌ای که به محور پیچ حلزون متصل است میز گردان را که چرخ حلزون به آن وصل است به حرکت درمی‌آورد (شکل ۲-۱۰۲).

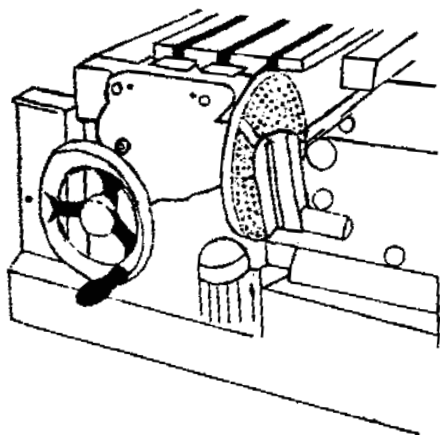


شکل ۲-۱۰۲



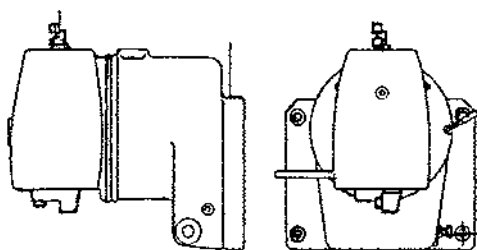
شکل ۱۰۳-۲

— میز گردان با صفحات تقسیم: نوع دیگری میز گردان وجود دارد که هم با دست و هم به طور خودکار به حرکت درمی آید و دارای صفحات تقسیم نیز می باشد (شکل ۱۰۳-۲).



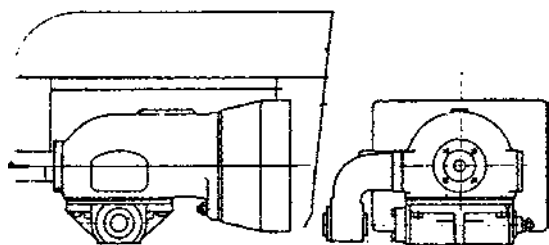
شکل ۱۰۴-۲

— دستگاه تقسیم خطی: این دستگاه در انتهای میز ماشین فرز سوار می شود با حرکت گردش دسته تقسیم که به وسیله ای دنده ای یا میله هدایت ماشین فرز درگیر است، میز طولی را به حرکت درمی آورد و برای جابه جایی گام دندانهای شانه ای و خط کشی سطوح مورد استفاده قرار می گیرد (شکل ۱۰۴-۲).



شکل ۱۰۵-۲

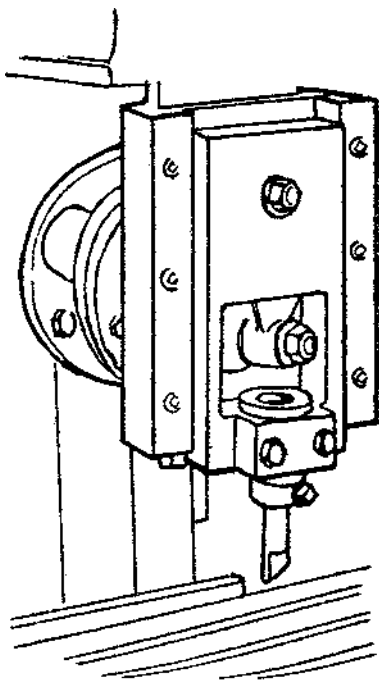
۲-۶-۲- کله گی: برای تبدیل فرز افقی به فرز عمودی از کله گی عمودی استفاده می شود و اغلب روی ماشین های فرز اونیورسال وجود دارد. این دستگاه طوری ساخته شده است که می تواند حول محور خود تا 180° درجه به چپ یا راست گردش کند و به وسیله ی تیغه فرزهایی که روی میل فرزهای یک طرفه و یا به گیره فشنگی آن بسته می شود انواع قطعات را تحت زاویه لازم بتراشد (شکل ۱۰۵-۲).



شکل ۱۰۶-۲

— کله گی اونیورسال: این نوع کله گی به کمک دنده ای با محور اصلی ماشین فرز درگیر شده و سپس به بدنه ی دستگاه فرز ثابت می شود و می تواند تحت زوایای مختلف قرار گیرد. کارهایی که می توان با این نوع کله گی انجام داد عبارت است از:

- تراشیدن چرخ دنده های مارپیچ با زاویه زیاد و پیچ تراشی
- تراشیدن شیارهای مختلف مانند دندانهای شانه ای
- پیشانی تراشی با تقسیمات مورد نیاز
- تراشیدن شیارهای کولپینگ (شکل ۱۰۶-۲).



شکل ۱۰۷-۲

— دستگاه کله‌زنی: این دستگاه نیز به ماشین فرز وصل می‌شود. به کمک آن می‌توان انواع شیارهای داخلی و خارجی را تراشید.

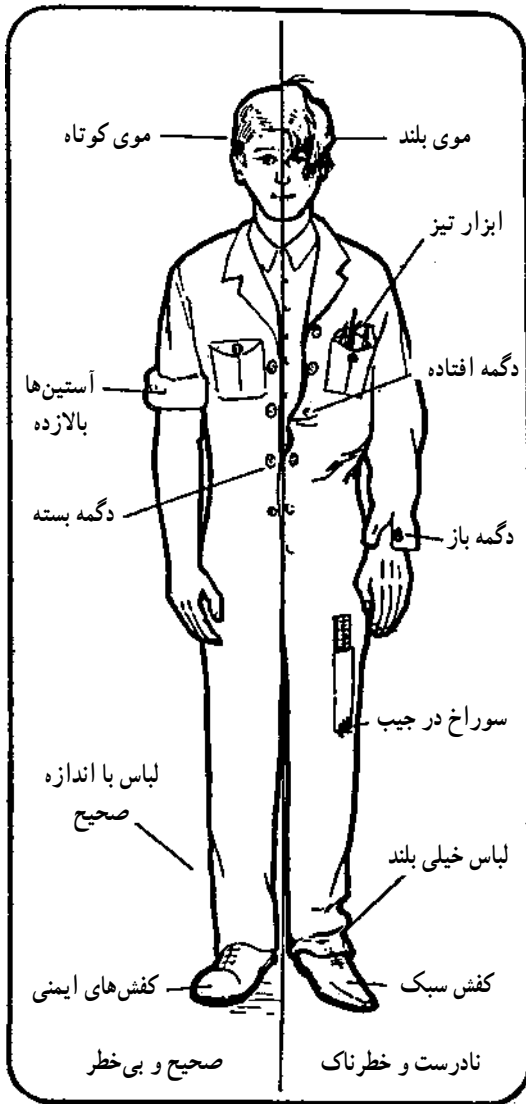
این دستگاه طوری ساخته شده است که دارای حرکت رفت و برگشت می‌باشد و کورس آن نیز قابل تنظیم می‌باشد. این دستگاه تحت زوایای صفر تا ۹۰ درجه قابل تنظیم است.

رنده‌ها به رنده‌گیر این دستگاه وصل می‌شود و می‌تواند انواع شیارهای داخلی و خارجی را تراشد (شکل ۱۰۷-۲).

۲-۷- نکات ایمنی ضمن کار

– در حین کار از لباس کار مناسب استفاده کنید

(شکل ۱۰۸-۲).



شکل ۱۰۸-۲

– قبل از راه انداختن دستگاه فرز دقت کنید که تمام

حفاظ‌های دستگاه در موقعیت صحیح قرار گرفته باشد.

– قبل از روشن کردن دستگاه مطمئن شوید که تمام

اتصال‌ها محکم بسته شده باشند.

– قبل از به کار انداختن دستگاه دقت کنید که دستگاه و

سیستم باردهنده آماده کار نباشد.

– از اهرم‌های اتومات به‌طور صحیح استفاده کنید.

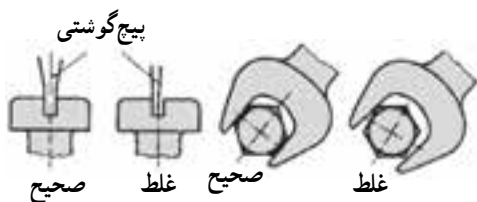
– به لبه‌های تیز و برنده تیغه فرزها توجه کنید تا صدمه‌ای

به شما نرسد.

– هنگام استفاده از جرثقیل، از آن فاصله بگیرید.

– در موقع بستن پیچ و مهره‌ها حتماً از آچار مناسب استفاده

کنید (شکل ۱۰۹-۲).



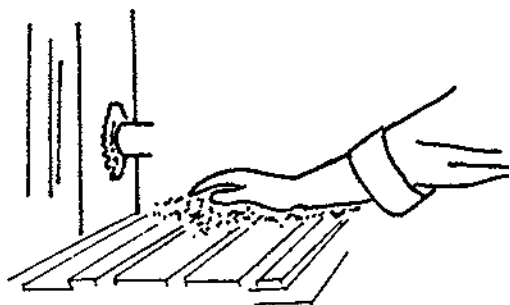
شکل ۱۰۹-۲



ابزار کار را در جیب
خود جای ندهید.

شکل ۱۱۰-۲

- از برداشتن حفاظ‌های دستگاه قبل از متوقف کردن آن خودداری کنید.
- در موقع جابه‌جا کردن لوازم سنگین حتماً از جرثقیل استفاده کنید.
- هیچ‌گاه به دستگاه تکیه ندهید.
- به تیغه فرزهای درحال گردش و حرکت دست نزنید.
- ابزارهای تیز و برنده را در جیب خود نگذارید (شکل ۱۱۰-۲).

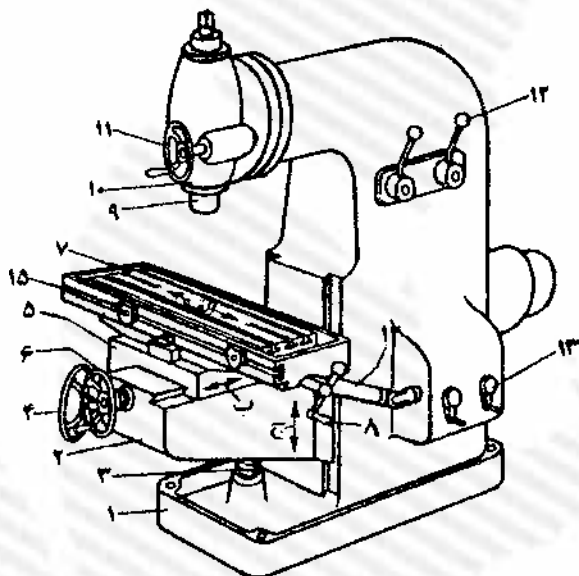


شکل ۱۱۱-۲

- از ابزار و وسایل ناقص استفاده نکنید.
- هنگام کار با دستگاه محل کار خود را ترک نکنید.
- مطمئن شوید که روش متوقف کردن دستگاه و حرکت‌های آن را می‌دانید.
- قطعات اضافی را بردارید و بکشید تا اطراف محیط کار تمیز باشد.
- براده‌ها را با دست جمع نکنید. بلکه برای تمیز کردن دستگاه از پارچه و قلم مو استفاده کنید (شکل ۱۱۱-۲).

- تا وقتی طرز کار دستگاه را به‌خوبی یاد نگرفته‌اید از به‌کار انداختن آن خودداری کنید.
- هنگامی که محور دستگاه در گردش است جهت حرکت آن را عوض نکنید.
- هنگامی که محور دستگاه در گردش است سرعت آن را تغییر ندهید.
- همیشه دستگاه را برای گرم شدن با حداقل سرعت دورانی به‌کار اندازید.
- پس از اتمام کار، برق دستگاه را به‌وسیله کلید خاموش و روشن‌کننده قطع کنید.

آزمون پایانی (۲)



۱- در شکل روبه‌رو قسمتی که با شماره ۹ نشان داده شده است کدام است؟

- الف - کله‌گی ماشین فرز
ب - میز اصلی
ج - محور فرزگیر
د - پایه اصلی

۲- در شکل روبه‌رو قسمتی که با شماره ۷ مشخص شده است کدام است؟

- الف - میز اصلی ماشین فرز
ب - میز عرضی ماشین فرز
ج - پیچ تنظیم ارتفاع
د - پایه اصلی ماشین فرز

۳- در شکل روبه‌رو قسمتی که با شماره ۵ مشخص شده است کدام است؟

- الف - میز اصلی ماشین فرز
ب - میز عرضی ماشین فرز
ج - محور کله‌گی
د - کله‌گی ماشین فرز

۴- در شکل فوق قسمتی که با شماره ۱۵ مشخص شده کدام یک از موارد زیر می‌باشد؟

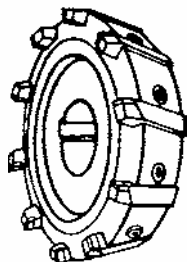
- الف - رابط مفصلی
ب - میز اصلی ماشین فرز
ج - بست‌های قطع‌کننده
د - حلزون و چرخ حلزون
۵- تیغه فرز شکل روبه‌رو کدام است؟

- الف - تیغه فرز پیشانی تراش
ب - تیغه فرز ربع دایره تراش
ج - تیغه فرز شیارتراشی
د - تیغه فرز مُفعر



۶- تیغه فرز شکل روبه‌رو کدام است؟

- الف - تیغه فرز مدول
ب - تیغه فرز فرم
ج - تیغه فرز دندانانه مجزا
د - تیغه فرز شیارتراش



۷- تیغه فرزهای پشت تراشیده را نام ببرید.

۸- تیغه فرزهای دندانانه تیز را شرح دهید.

۹- در موقع راه‌اندازی ماشین‌های فرز به چه نکاتی باید توجه شود؟

۱۰- موارد استفاده از متعلقات ماشین فرز را بنویسید.

واحد کار سوم

توانایی بستن قطعه کار بر روی میز ماشین فرز به وسیله انواع گیره و روبندها

هدف کلی

بستن قطعه کار در روی میز ماشین فرز

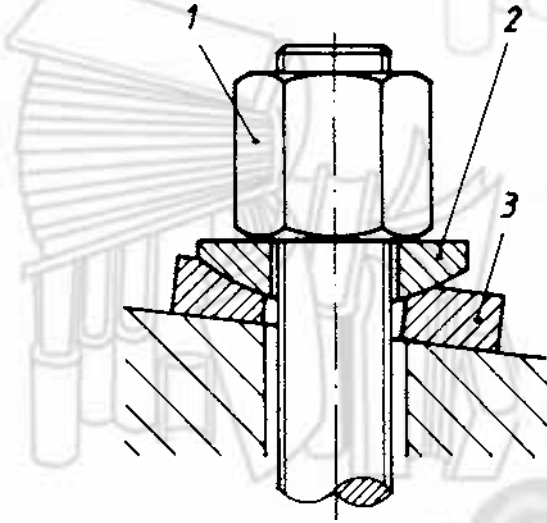
هدف‌های رفتاری: فراگیر پس از گذراندن این واحد کار قادر خواهد بود:

- ۱- گیره‌های ثابت و متحرک را تعریف کند.
- ۲- روبندهای ساده و پله‌ای را شرح دهد.
- ۳- روش گونیا کردن گیره در روی میز ماشین فرز را شرح دهد.
- ۴- اصول بستن و تنظیم قطعات بر روی میز ماشین فرز به وسیله انواع گیره و روبند را تشریح کند.
- ۵- قطعه کار را طبق دستورالعمل روی میز ماشین فرز ببندد.

ساعات آموزش

جمع	عملی	نظری
۵	۳	۲

پیش‌آزمون (۳)



- ۱- در شکل روبه‌رو قطعه شماره ۳ چه نام دارد؟
الف - واشر
ب - پیچ‌های T شکل
ج - پولکی کاسه‌ای
د - مهره
- ۲- در شکل روبه‌رو قطعه شماره ۲ چه نام دارد؟
الف - پولکی کاسه‌ای
ب - واشر محدب
ج - مهره شش‌گوش
د - روپند
- ۳- در شکل روبه‌رو نام قطعه شماره ۱ کدام است؟
الف - واشر محدب
ب - پولکی کاسه‌ای
ج - بست
د - مهره

۴- مورد استفاده انواع گیره را بنویسید.

۵- قبل از بستن گیره روی میز ماشین فرز به چه نکاتی باید توجه شود؟

۶- روش موازی بودن گیره در روی میز ماشین فرز را شرح دهید.

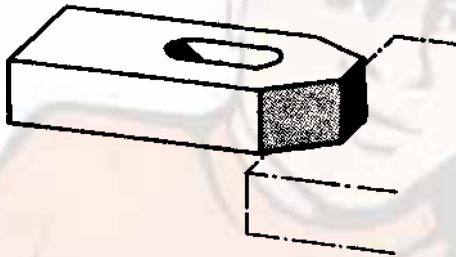
۷- نوع روپند شکل روبه‌رو کدام است؟

الف - تخت پخ‌دار

ب - تخت ساده

ج - شتر گلو

د - هیچ‌کدام



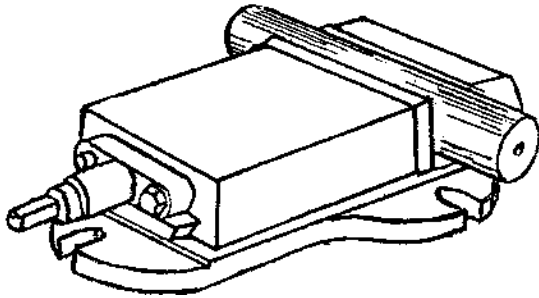
۸- از پشت‌بند یا زیرسری در چه مواقعی استفاده می‌شود؟

۹- امتیاز گیره مدرج نسبت به گیره ساده را شرح دهید.

۱۰- ابزارهای بستن روپندها را نام ببرید.

۳-۱- بستن قطعه کار بر روی میز ماشین فرز به وسیله گیره‌های ثابت و متغیر (مدرج)

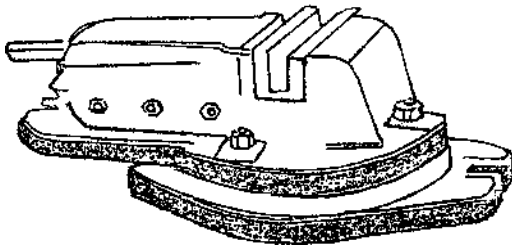
به‌طور کلی برای بستن قطعات کوچک از گیره‌های ماشینی استفاده می‌شود. این گیره‌ها برحسب مورد در اشکال مختلف ساخته شده و به بازار عرضه می‌شوند.



شکل ۳-۱

۳-۱-۱- گیره‌ی ثابت: از گیره‌های ثابت اغلب برای کف‌تراشی و همچنین گونیاکاری، پله‌تراشی، شیارتراشی و... استفاده می‌شود (شکل ۳-۱).

۳-۱-۲- گیره‌های متغیر (مدرج): برای بستن قطعاتی که باید چند عمل در روی آن انجام گیرد از گیره‌های مدرج استفاده می‌شود. مزیت این نوع گیره نسبت به گیره‌های ساده در آن است که این نوع گیره دارای پایه مدرجی است که می‌توان با باز کردن دو پیچ آن، گیره را تحت زاویه دلخواه قرار داده و قطعه کار را تراشید (شکل ۳-۲).

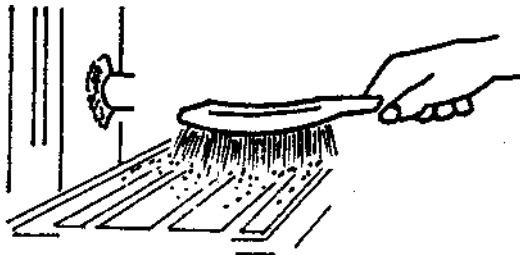


شکل ۳-۲

زمان: ۲ ساعت

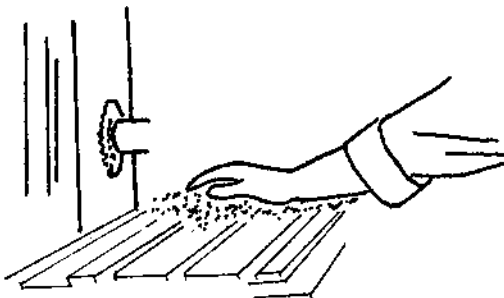
۳-۲- دستورالعمل بستن قطعه کار بر روی میز ماشین فرز به وسیله انواع گیره

● تمیز کردن محل استقرار گیره در روی میز ماشین‌فرز
- قسمت‌های مختلف میز و شیارهای T شکل آن را کاملاً تمیز کنید.



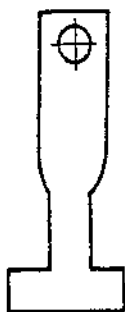
شکل ۳-۳

برای این منظور روی میز را به وسیله برس مویی و پارچه تمیز (آستری) پاک کنید (شکل ۳-۳).



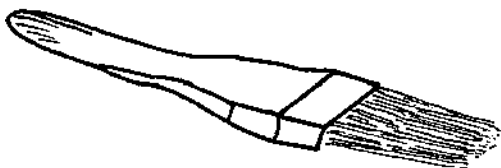
شکل ۳-۴

توجه: هرگز براده‌های روی میز را با دست تمیز نکنید (شکل ۳-۴).



شکل ۳-۵

– کف شیارها را نمی‌توان با بُرس تمیز کرد، برای این منظور از ورقی که مطابق شکل ۳-۵ به اندازه شیار میز بُریده شده است استفاده کنید.

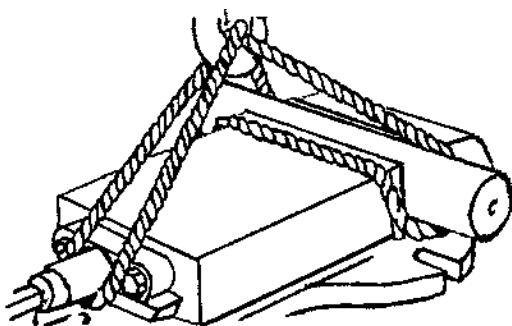


شکل ۳-۶

– بُراده‌ها را توسط ورق مزبور از کف شیار خارج کرده و برای تکمیل نظافت و پاک کردن ذرات ریز از بُرس موئی استفاده کنید (شکل ۳-۶).

● بلند کردن گیره به وسیله‌ی جرثقیل

– گیره مناسبی انتخاب کرده و میله‌ی مناسبی بین فک‌های آن ببندید.

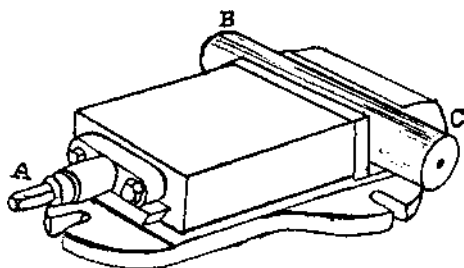


شکل ۳-۷

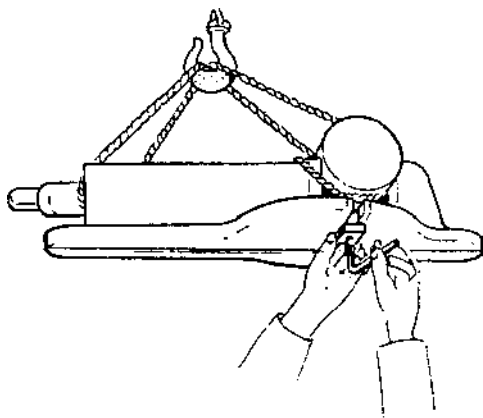
– طناب مناسبی را انتخاب کنید.
 – قدرت و استحکام طناب را آزمایش کنید.
 – طناب را از دو طرف گیره با قسمت اضافی میله درگیر کرده و دنباله‌ی آن را به پیچ انتهایی گیره حلقه بزنید.
 – قلاب جرثقیل را در نقطه‌ی مشترک حلقه‌های طناب به نحوی درگیر کنید که مرکز ثقل گیره در زیر قلاب قرار گیرد تا گیره به حالت افقی بلند شود (شکل ۳-۷).

● بلند کردن گیره به وسیله دست

– هرگاه مجبور شدید که گیره را با دست بلند کنید باید از وجود یک نفر دیگر کمک بگیرید. یک نفر نقطه C و B میله را با دو دست و نفر دوم پیچ عقب گیره (نقطه A) را به دست بگیرید و با هم گیره را بلند کنید و روی میز قرار دهید (شکل ۳-۸).

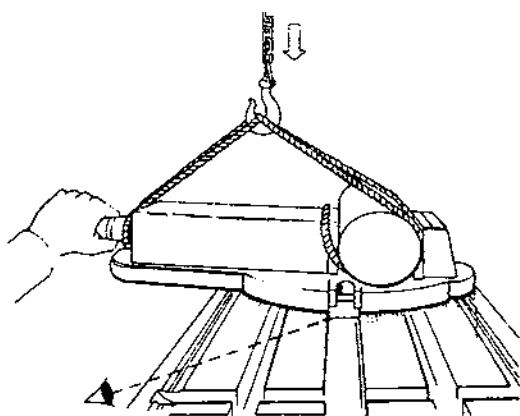


شکل ۳-۸



شکل ۳-۹

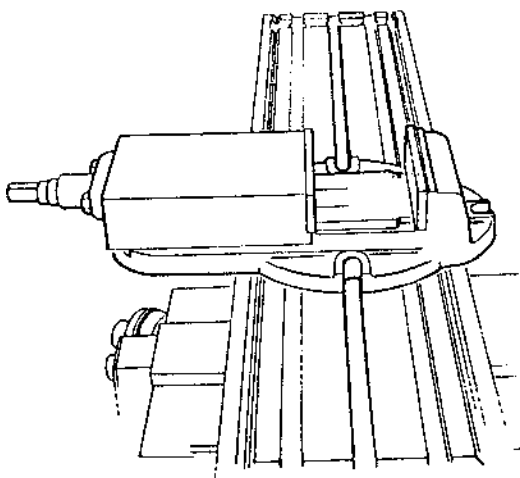
توجه: در موقع بلند کردن گیره زیر گیره را تمیز کنید و خارهای گیره را در محل تعیین شده ببندید (شکل ۳-۹).



شکل ۳-۱۰

● قرار دادن گیره در روی میز ماشین فرز
- محل استقرار گیره را در روی میز ماشین فرز تعیین کنید.

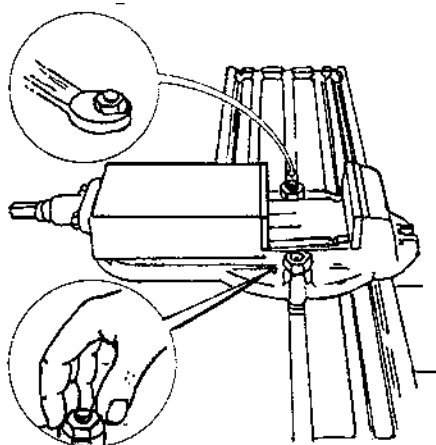
- گیره و سطح میز را کاملاً تمیز کنید.
- گیره را به وسیله جرثقیل بلند کنید و به آرامی روی میز ماشین فرز قرار دهید.
- قبل از باز کردن طناب مطمئن شوید که گیره در وضعیت صحیح قرار دارد (شکل ۳-۱۰).



شکل ۳-۱۱

ایمنی: هنگام جابه‌جا کردن گیره مواظب دست‌های خود باشید و دقت کنید که گیره با تیغه فرز برخورد نکند.

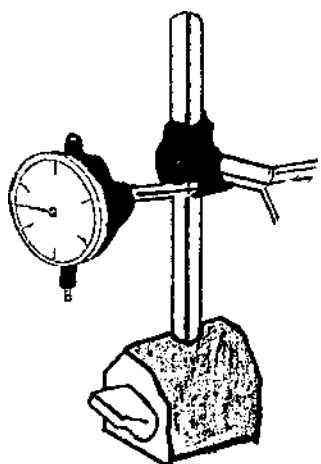
توجه: دقت کنید که شیارهای میز و خارهای گیره کاملاً موازی و هم‌سطح باشند تا لقی و انحرافی به‌وجود نیاید (شکل ۳-۱۱).



شکل ۳-۱۲

● بستن پیچ‌های گیره

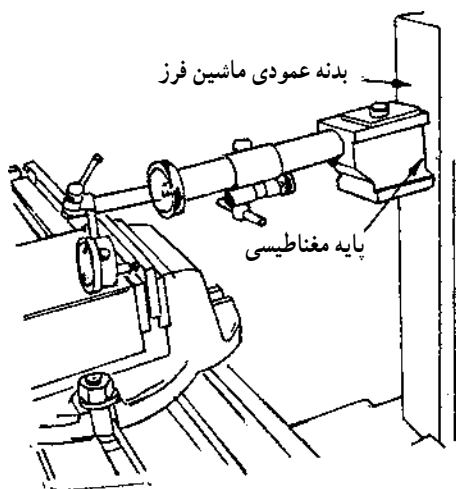
- پیچ‌ها را در محل خود قرار دهید و مهره‌های آن را با دست روی آن ببندید.
- به وسیله‌ی آچار تخت مناسب، مهره‌ها را درحالی که واشر در زیر آن‌ها قرار دارد روی پیچ آن ببچانید و محکم کنید (شکل ۳-۱۲).



شکل ۳-۱۳

● گونیا کردن گیره بر روی میز ماشین فرز:

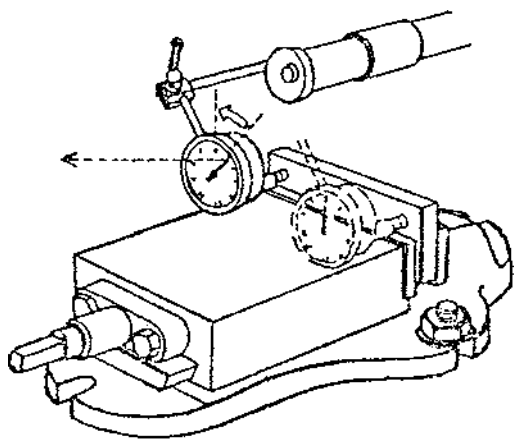
- انتخاب ساعت اندازه‌گیری برای میزان کردن گیره.
- یک ساعت اندازه‌گیری با پایه مغناطیسی مناسب انتخاب کنید (شکل ۳-۱۳).



شکل ۳-۱۴

● کنترل موازی بودن گیره

- پایه‌ی مغناطیسی ساعت اندازه‌گیری را پس از تمیز کردن به بدنه‌ی عمودی ماشین فرز وصل کنید.
- استحکام کامل این اتصال را به صورت اطمینان‌بخش کنترل کنید.
- نوک سوزن ساعت اندازه‌گیری را با فک ثابت گیره تماس دهید (شکل ۳-۱۴).



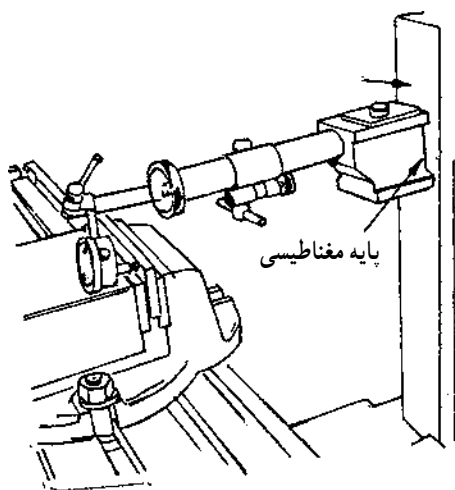
شکل ۳-۱۵

● امتحان موازی بودن گیره به وسیله ساعت اندازه گیری

– شمش مناسبی انتخاب کنید و بین فک های گیره قرار دهید.

– نوک سوزن ساعت اندازه گیری را به صورت مماس به بغل شمش تکیه دهید.

– میز طولی را به حرکت در آورید و در صورت انحراف عقربه ساعت اندازه گیری مقدار انحراف را نشان خواهد داد (شکل ۳-۱۵).

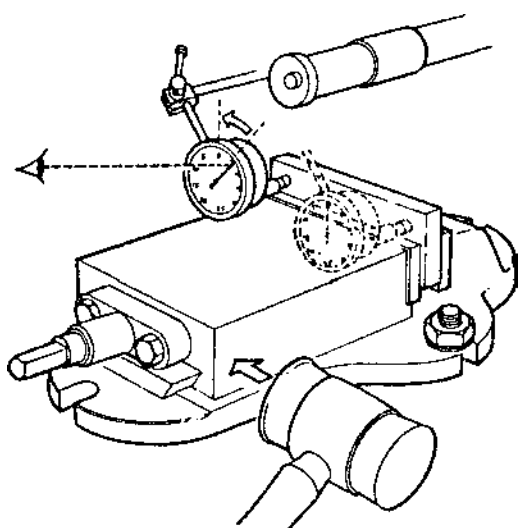


شکل ۳-۱۶

● گرفتن انحراف گیره

– سوزن ساعت اندازه گیری را بر روی سطح جانبی شمش حرکت دهید.

– در صورت موازی نبودن گیره، عقربه ساعت در نقاط مختلف دهانه گیره اندازه های متفاوتی در عرض دهانه ی گیره نشان می دهد (شکل ۳-۱۶).

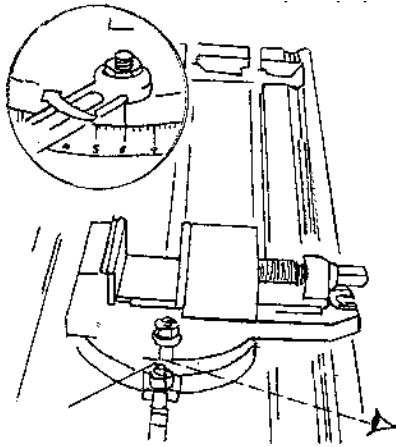


شکل ۳-۱۷

– در صورت موازی نبودن گیره به وسیله چکش پلاستیکی به قسمت های انحرافی گیره ضرباتی وارد کنید تا پس از تماس مجدد سوزن ساعت اندازه گیری در تمام شمش یک عدد ثابت را نشان دهد (شکل ۳-۱۷).

پس از تنظیم دقیق گیره قطعه کار را مابین فک های گیره بسته و تنظیم می کنیم.

لازم به تذکر است که طریقه بستن و تنظیم قطعه کار مابین فک های گیره در دستورالعمل شماره (۶-۴) به صورت کامل شرح داده خواهد شد.



شکل ۱۸-۳

توجه: هرگاه گیره‌ی مدرج نسبت به میز درحالت موازی یا عمودی قرار گیرد باید صفحه‌ی مدرج روی صفر قرار گیرد (شکل ۱۸-۳).

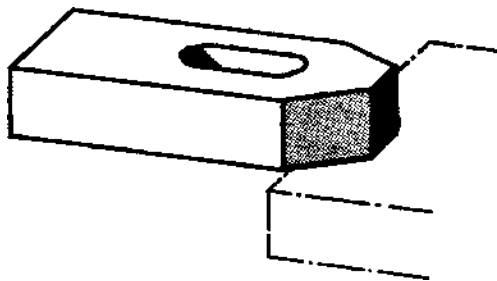
۳-۳-۲ بستن قطعه کار بر روی میز ماشین فرز به وسیله روبندها

قطعات بزرگ به کمک روبندها روی میز ماشین فرز بسته می‌شوند. برای این منظور از روبندهای متنوعی استفاده می‌شود. در به کار بردن روبندها باید دقت شود که رویند درست روی قطعه‌ی کار بخوابد تا سطح اصطکاک زیاد باشد و قطعه کار محکم بسته شود. به این منظور زیر سری باید ارتفاع مناسبی داشته باشد. باید سعی شود که در حد امکان فاصله‌ی بین پیچ، رویند و قطعه کار مناسب باشد و اضافه طول رویند در روی زیر سری تکیه کند تا اهرم طرف قطعه‌ی کار کوتاه‌تر بوده و قطعه کار محکم‌تر گرفته شود. در ضمن رویند باید در مکانی روی قطعه‌ی کار بسته شود که در موقع تراشیدن مزاحم تیغه فرز نشود.

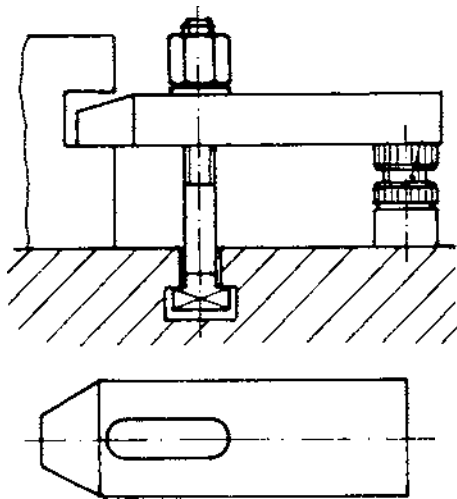
انواع رویند به شرح زیر می‌باشند:

۳-۳-۱- رویند تخت: روبندهای تخت برای بستن

قطعاتی به کار می‌روند که روی میز ماشین فرز بسته می‌شوند. قسمتی از یک سر رویند روی قطعه کار و طرف دیگر روی زیرسری قرار می‌گیرد (شکل ۱۹-۳).

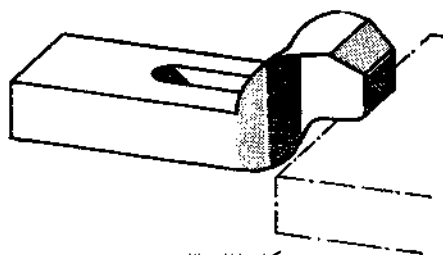


شکل ۱۹-۳



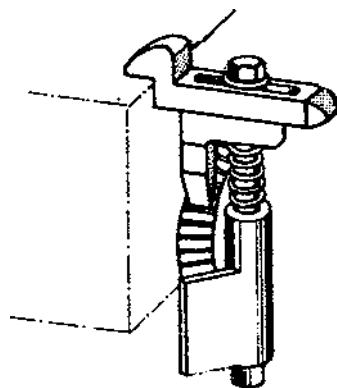
شکل ۳-۲۰

۳-۳-۲- روبند تخت پخ‌دار: از این روبند برای قطعاتی استفاده می‌شود که محل کمی برای بستن داشته باشد. یک سر روبند روی قطعه‌ی کار (قسمت پخ‌دار) و سر دیگر آن روی زیرسری قرار می‌گیرد (شکل ۳-۲۰).



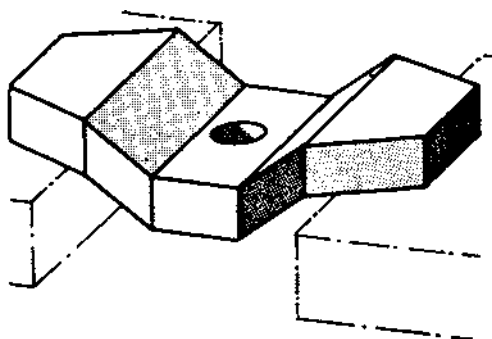
شکل ۳-۲۱

۳-۳-۳- روبندهای پله‌ای (شترگلو): از این نوع روبند زمانی استفاده می‌شود که قطر تیغه فرز کم و احتمال برخورد تیغه فرز با روبند وجود داشته باشد. همچنین در مواردی که سر پیچ‌ها و مهره‌های روبند از سطح قطعه کار بالاتر نباشد (شکل ۳-۲۱).



شکل ۳-۲۲

توجه: نوع دیگری روبند پله‌ای وجود دارد که قابل تنظیم می‌باشد. طرز کار آن به این صورت است که روی محیط یک زیرسری پله‌ای قرار دارد و می‌توان با پیچاندن پیچ بالای روبند، آن را به دلخواه به هر ارتفاعی که لازم باشد قرار داد و قطعه‌ی کار را در ضخامت‌های مختلف روی میز محکم کرد (شکل ۳-۲۲).



شکل ۳-۲۳

۳-۳-۴- روبندهای پله‌ای دوطرفه برای بستن دو قطعه کار: برای آن که پیچ نگه‌دارنده روبندهای پله‌ای مانع انجام کار نشود پیچ باید پایین‌تر از سطح روبند قرار گیرد. برای این منظور از روبندهای دوطرفه استفاده می‌شود (شکل ۳-۲۳).

۳-۴- ابزارهای بستن قطعۀ کار به وسیله‌ی روپند

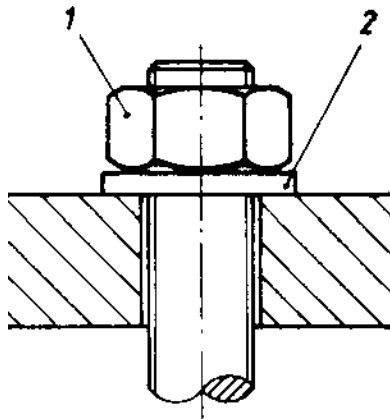
● ابزار بستن قطعۀ سبک

– مهره‌ی شش گوش

– واشر

– پیچ‌های T فرم

پیچ و مهره‌های شش گوش هنگامی مورد استفاده قرار می‌گیرند که روپندها و پیچ T فرم به‌طور عمود بر روی یکدیگر قرار گیرند و سوراخ‌راه به در نیز خیلی بزرگ نباشد (شکل ۳-۲۴).



شکل ۳-۲۴

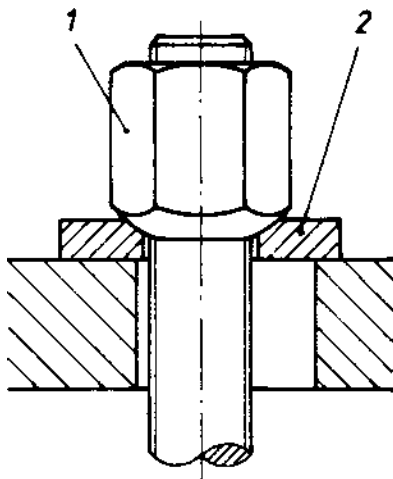
۳-۴-۱- ابزار بستن قطعۀ سنگین

– مهره‌ی شش گوش

– واشر با لبه‌های گرد شده

– پیچ‌های T فرم

در مواقعی که روپند به دلیل کمی جا منحرف شود اجباراً از این واشر استفاده می‌شود. همچنین هنگامی که قطعۀ سنگین بوده و سوراخ روپند نیز بزرگ باشد از مهره‌های بلند استفاده می‌شود (شکل ۳-۲۵).



شکل ۳-۲۵

۳-۴-۲- ابزار بستن قطعۀ شیب‌دار

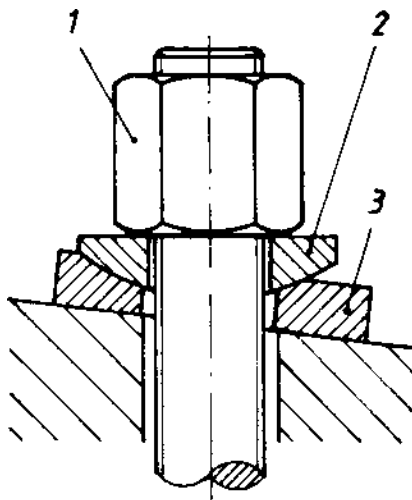
– مهره‌ی شش گوش

– واشر محدب

– پولکی کاسه‌ای

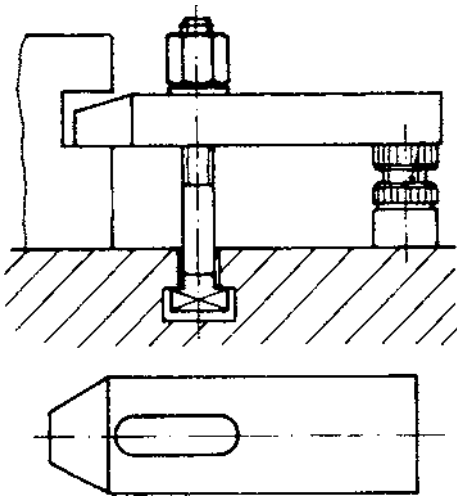
– پیچ‌های T فرم

برای داشتن یک سطح خوب نشست هنگامی که محل قرار گرفتن روپند اجباراً کج باشد از واشر محدب و پولکی کاسه‌ای که سخت شده باشند استفاده می‌شود (شکل ۳-۲۶).



شکل ۳-۲۶

۳-۴-۳- ابزار بستن روندهای تخت پخ‌دار

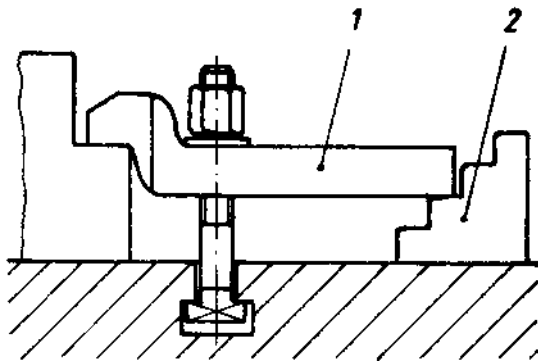


شکل ۳-۲۷

- رویند پخ‌دار

- زیرسری با جنس سخت و قابل تنظیم

- پیچ و مهره (شکل ۳-۲۷).



شکل ۳-۲۸

۳-۴-۴- ابزار بستن روندهای شترگلو

- رویند پله‌ای شترگلو

- پیچ و مهره

- زیرسری‌های پله‌ای که به خوبی قابل تعویض هستند ولی

تنظیم یک ارتفاع دقیق به وسیله آن فقط به کمک قرار دادن قطعات

نازک امکان‌پذیر است (شکل ۳-۲۸).

زمان: ۱ ساعت

۳-۵- دستورالعمل بستن قطعه‌ی کار بر روی میز

ماشین فرز به وسیله رویند

- رویند مورد لزوم را انتخاب کنید.

- پشت بند یا زیرسری مناسبی که معمولاً از قطعات محکم

فلزی ساخته می‌شود انتخاب کنید.

- پیچ و مهره مناسبی انتخاب کنید.

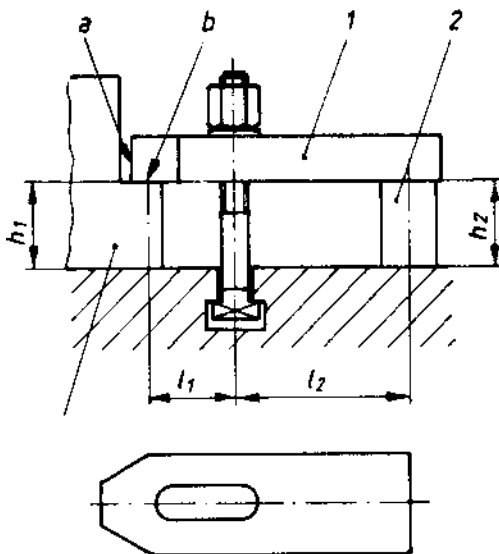
توجه: دقت کنید فاصله مرکز پیچ تا زیرسری (۱۲) دو

برابر مرکز پیچ تا قطعه کار (۱۱) باشد (شکل ۳-۲۹).

- پشانی رویند (سطح a) را به دیوار قطعه کار بچسبانید.

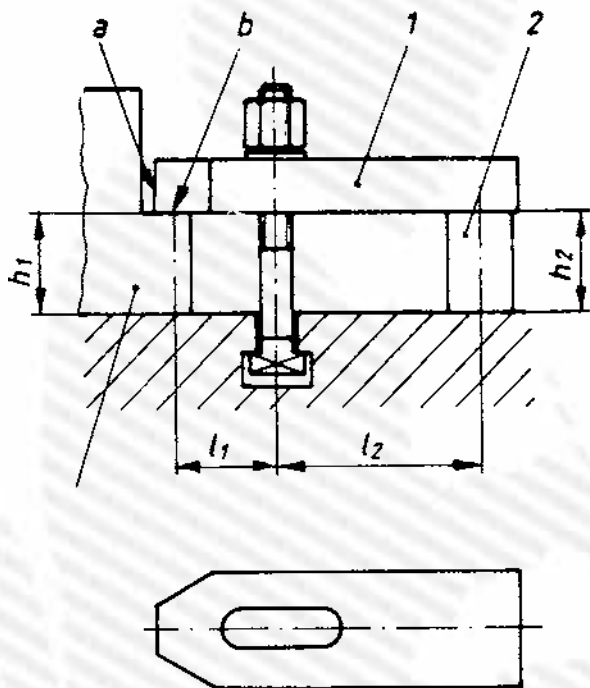
- دقت کنید که سطح نشست بر روی قطعه کار نباید خیلی

کم باشد.



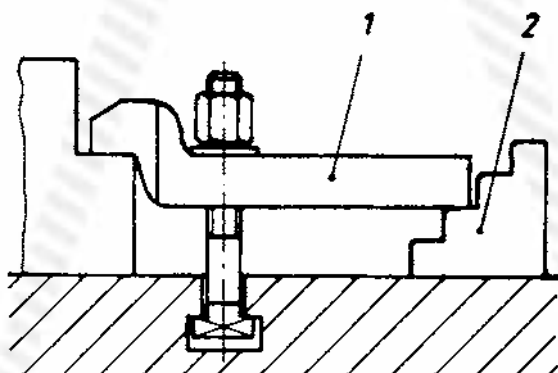
شکل ۳-۲۹

آزمون پایانی (۳)



- ۱- در شکل روبه‌رو فاصله مرکز پیچ تا زیرسری (۱۲) باید:
- الف - سه برابر مرکز پیچ تا قطعه کار باشد.
 - ب - دو برابر مرکز پیچ تا قطعه کار باشد.
 - ج - ۴ برابر مرکز پیچ تا قطعه کار باشد.
 - د - هر سه مورد فوق صحیح است.
- ۲- در شکل روبه‌رو ارتفاع فاصله h_1 باید
- الف - مساوی ارتفاع h_2 باشد.
 - ب - کوتاه‌تر از ارتفاع h_2 باشد.
 - ج - بالاتر از ارتفاع h_2 باشد.
 - د - فرقی نمی‌کند.

- ۳- از رویندهای پله‌ای (شترگلو) در مواردی استفاده می‌شود که:
- الف - قطر تیغه فرز کم باشد.
 - ب - احتمال برخورد تیغه با رویند وجود داشته باشد.
 - ج - سریچ و مهره‌های رویند از سطح قطعه کار بالاتر باشد.
 - د - هر سه مورد فوق صحیح است.



- ۴- در شکل روبه‌رو قسمتی که با شماره ۱ نشان داده شده است، کدام است.
- الف - بست تخت ساده
 - ب - بست تخت زاویه‌دار
 - ج - بست پله‌ای دوطرفه
 - د - بست شترگلو

۵- ابزار بستن روبندها کدام است؟

الف - مهره‌های شش گوش

ب - پیچ‌های T شکل

د - هر سه مورد

ج - واشر

۶- از پشت‌بند یا زیرسری در چه مواقعی استفاده می‌شود؟

۷- انواع گیره و طریقه تنظیم آن را بر روی میز ماشین فرز شرح دهید.

۸- قبل از بستن گیره بر روی میز ماشین فرز به چه نکاتی باید توجه شود؟

۹- برای تنظیم گیره از چه وسیله‌ای استفاده می‌شود؟

۱۰- امتیاز گیره‌ی مدرج به گیره‌ی ساده را بنویسید.