

## واحدکار دوم

### توانایی راه اندازی و استفاده از متعلقات ماشین های فرز افقی، عمودی و اونیورسال

#### هدف کلی

راه اندازی و استفاده از متعلقات ماشین های فرز افقی، عمودی و اونیورسال

هدف های رفتاری: فراگیر پس از گذراندن این واحدکار قادر خواهد بود:

- ۱- قسمت های مختلف ماشین های فرز افقی، عمودی و اونیورسال را نام برده و روش کار با آن ها را شرح دهد.
- ۲- انواع تیغه فرز و موارد استفاده هر یک را شرح دهد.
- ۳- انواع تیغه فرز و زوایای آن را تشریح کند.
- ۴- انواع تیغه فرز از نظر نوع جنس و تعداد دندانه را نام ببرد.
- ۵- انواع تیغه فرز را در روی میل فرزها سوار کرده و تنظیم کند.
- ۶- مقررات ایمنی و حفاظتی را در هنگام راه اندازی ماشین های فرز رعایت کند.
- ۷- انواع ماشین های فرز افقی، عمودی و اونیورسال را راه اندازی کند.

#### ساعات آموزش

جمع	عملی	نظری
۱۴	۸	۶

## پیش‌آزمون (۲)

۱- در شکل روبه‌رو شماره ۷ مشخص‌کننده‌ی کدام گزینه است؟

- الف - میز عرضی  
ب - میز اصلی  
ج - محور اصلی  
د - سُرُسُرَه کشویی

۲- در شکل روبه‌رو قسمتی که با شماره ۹ مشخص شده کدام است؟

- الف - محور اصلی  
ب - یاتاقان‌گیر  
ج - میز عرضی  
د - جعبه دنده پیشروی

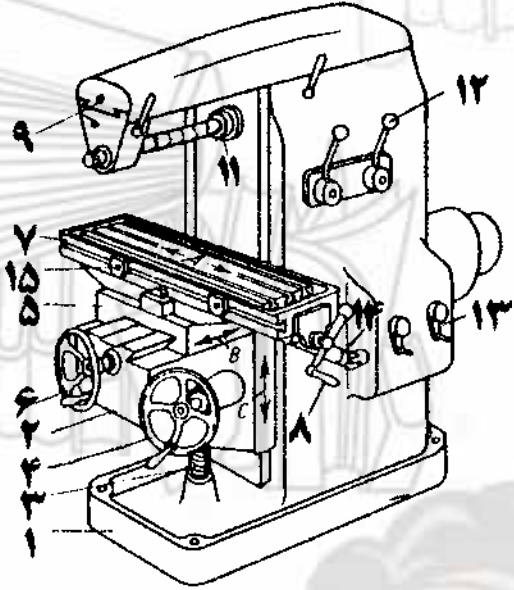
۳- در شکل روبه‌رو شماره ۵ معرف کدام است؟

- الف - میز طولی  
ب - میز عرضی  
ج - سُرُسُرَه کشویی  
د - جعبه دنده اصلی

۴- در شکل روبه‌رو شماره ۱۲ معرف کدام است؟

- الف - محور اصلی ماشین فرز  
ب - رابط مفصلی

ج - اهرم حرکت متغیر سرعت دورانی محور اصلی  
د - جعبه دنده پیشروی



۵- تیغه فرز شکل روبه‌رو کدام است؟

- الف - غلتکی  
ب - پیشانی تراش  
ج - سیار تراش  
د - فرم تراش

۶- تیغه فرز شکل روبه‌رو معرف کدام نوع تیغه فرز است؟

- الف - محدب  
ب - مقعر  
ج - مدول  
د - برش



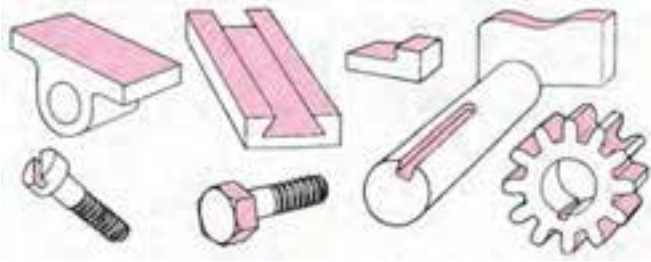
۷- ماشین فرز اونیورسال و موارد استفاده آن را شرح دهید.

۸- ویژگی‌های تیغه فرزهای پشت تراشیده را شرح دهید.

۹- در موقع راه‌اندازی ماشین‌های فرز به چه نکاتی باید توجه شود.

۱۰- موارد استفاده از دستگاه تقسیم خطی، کله‌گی و کله‌زنی را بنویسید.

## ۲-۱- ماشین‌های فرز

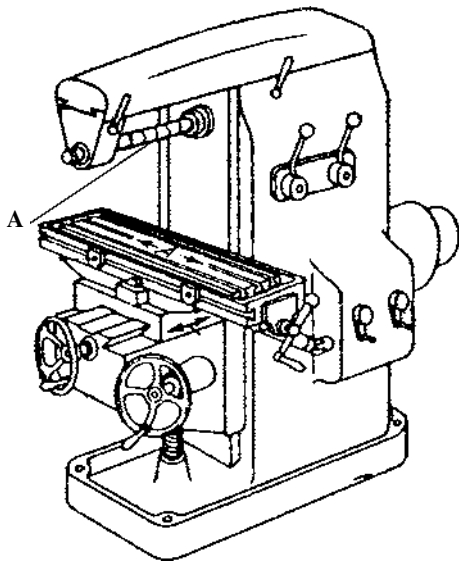


شکل ۲-۱

یکی از مفیدترین ماشین‌هایی که در گروه ماشین‌های افزار قرار دارد ماشین فرز می‌باشد. به کمک تیغه‌هایی که به ماشین فرز بسته می‌شود می‌توان سطوح صاف، قوسی شکل، جای خار، شکاف‌های دندانه‌دار و غیره را ایجاد کرد. سطوحی که توسط ماشین فرز ایجاد می‌شود تقریباً صیقلی می‌باشند. در صورتی که بخواهیم سطوح کاملاً صاف باشد پس از اتمام فرزکاری آن‌ها را با سنگ سنباده و یا شابر پرداخت می‌کنیم (شکل ۲-۱).

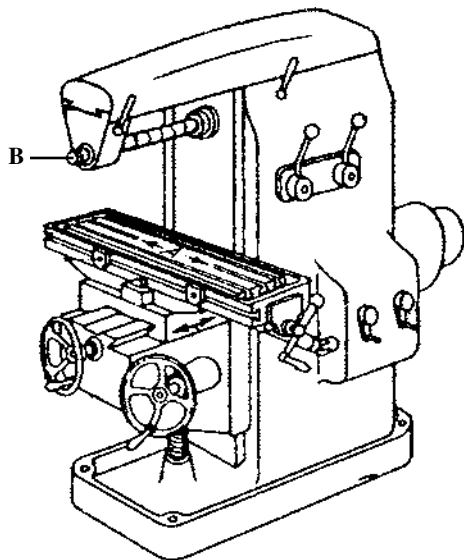
### ۲-۱-۱- ماشین فرز افقی: علت نام‌گذاری این نوع

ماشین فرز آن است که میل فرز آن افقی یا تاقان‌بندی شده است (A). در این دستگاه تیغه‌ی فرز روی میله‌ای که یک سر آن به صورت مخروطی می‌باشد و در گلوبی ماشین فرز بسته می‌شود قرار می‌گیرد (شکل ۲-۲).

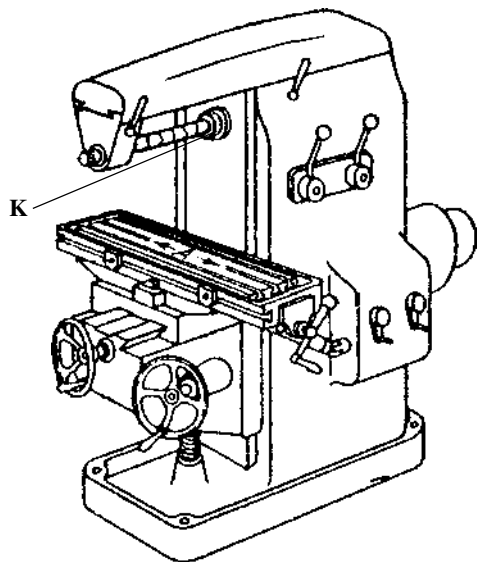


شکل ۲-۲

سر دیگر میل فرز که ابزار برشی نیز از این قسمت بر روی آن سوار و بسته می‌شود، در یاتاقان (بازوی نگهدارنده) (B) قرار می‌گیرد (شکل ۲-۳).

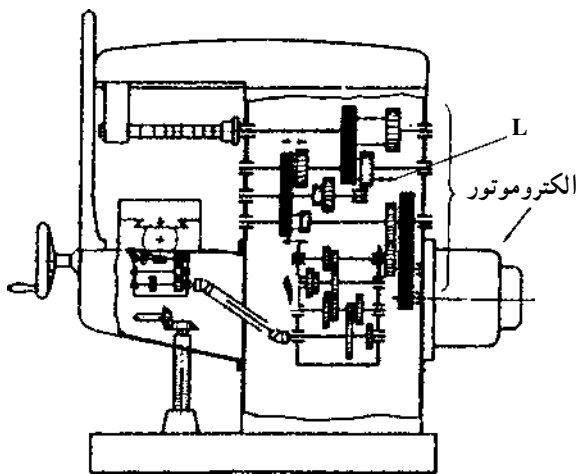


شکل ۲-۳



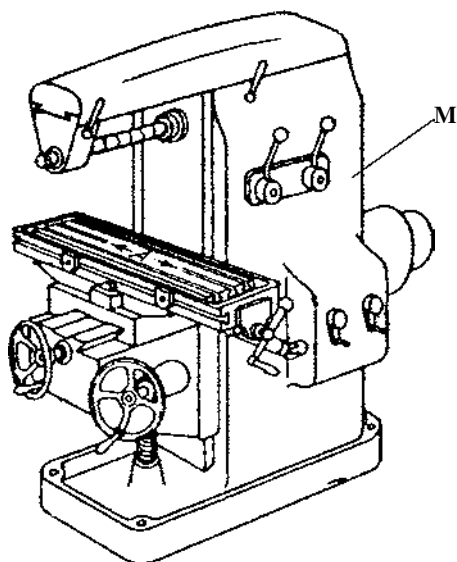
شکل ۲-۴

مهم ترین قسمت های اصلی ماشین فرز افقی عبارتست از :  
 ● **محور اصلی:** این محور به وسیله یاتاقان های لغزشی یا غلتشی به صورت افقی روی بدنه ی اصلی فرز یاتاقان بندی شده است. در سر این محور، سوراخی مخروطی جهت سوار کردن میل فرز گیر پیش بینی شده است.  
 در شکل ۲-۴ محور اصلی با حرف K نشان داده شده است.



شکل ۲-۵

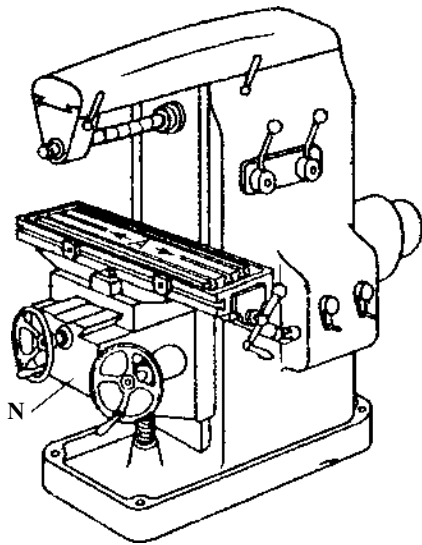
محور اصلی ماشین های فرز به وسیله ی الکتروموتور از طریق یک جعبه دنده به گردش درمی آید. این جعبه دنده معمولاً ۱۸ دور مختلف برای گردش محور اصلی را امکان پذیر می سازد. به کمک یک کلاچ و یا تعویض دور الکتروموتور می توان جهت گردش اصلی را تعویض کرد.  
 در شکل ۲-۵ جعبه دنده محور اصلی با حرف L مشخص شده است.



شکل ۲-۶

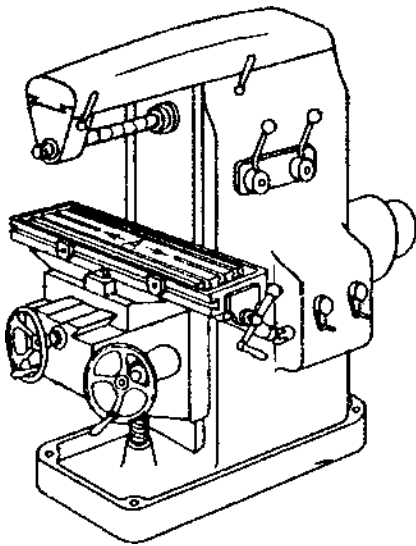
● **بدنه:** بدنه ی دستگاه فرز حاصل قسمت های دیگر مانند میز گونیایی، کشوی عرضی، میز ماشین، یاتاقان گیر، محور اصلی و جعبه دنده ی اصلی می باشد. در شکل ۲-۶ بدنه با حرف M مشخص شده است.

● **میز گونیایی:** این میز که به کمک راهنمای منشوری و یا دم چلچله روی بدنه‌ی ماشین سوار شده است خود حامل کشویی عرضی می‌باشد. این میز با مکانیزم پیچ و مهره به‌طور دستی و یا اتوماتیک در جهت عمودی قابل حرکت می‌باشد. در داخل میز گونیایی جعبه‌دنده پیشروی کار گذاشته شده است. به کمک این جعبه دنده می‌توان مقدار حرکت پیشروی مورد لزوم را تنظیم کرد. در شکل (۲-۷) میز گونیایی با حرف N مشخص شده است.



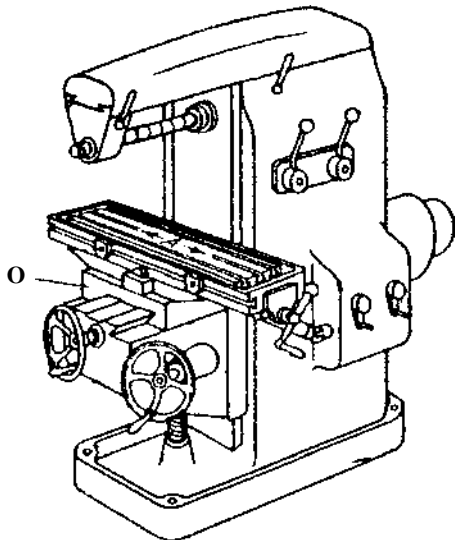
شکل ۲-۷

**توجه:** لازم به تذکر است که پس از تنظیم و قبل از اقدام به فرزکاری بایستی کشوهایی که در حین فرزکاری نیاز به حرکت ندارند به وسیله‌ی پیچ‌های ثابت‌کننده کاملاً در جای خود ثابت شوند (شکل ۲-۸).

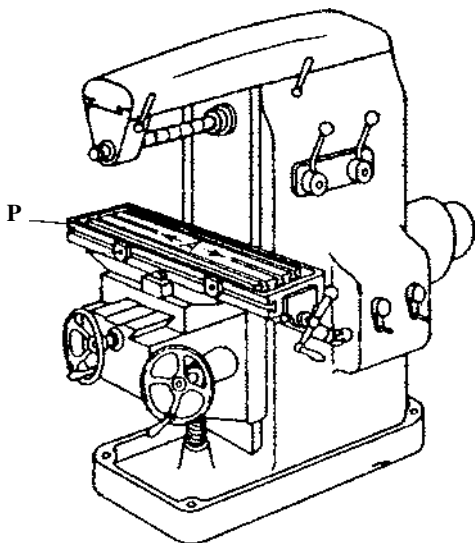


شکل ۲-۸

● **کشوی عرضی:** این کشو روی میز گونیایی سوار می‌شود و به کمک راهنماهای دم چلچله‌ای و با مکانیزم پیچ و مهره می‌تواند حرکت پیشروی عرضی را به وسیله‌ی دست و یا به‌طور اتوماتیک امکان‌پذیر کند. این میز در شکل ۲-۹ با حرف O مشخص شده است.

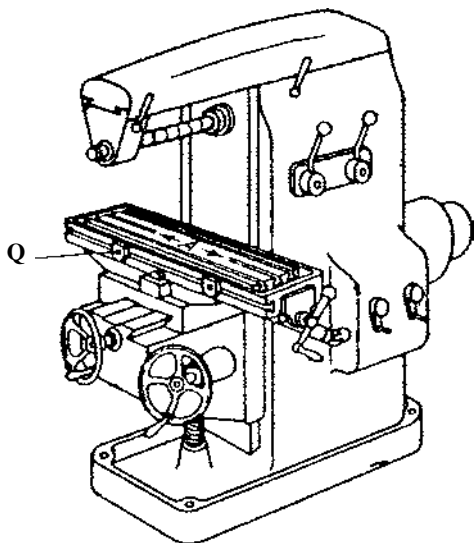


شکل ۲-۹



شکل ۲-۱۰

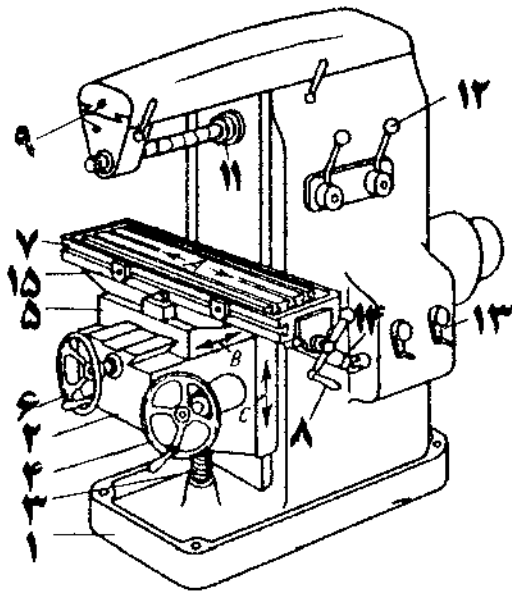
● میز ماشین: میز ماشین روی کشوی عرضی سوار شده و در جهت طولی قابل حرکت می باشد. در روی این میز شیارهای T شکل سراسری برای بستن گیره، دستگاه تقسیم و یا قطعه کار به کمک رویندها پیش بینی شده است. این میز در شکل ۲-۱۰ با حرف P مشخص شده است.



شکل ۲-۱۱

در جلوی میز ماشین فرز بست‌هایی جهت تنظیم حرکت طولی در نظر گرفته شده است. در اثر برخورد بست‌ها با یک کلید الکتریکی (میکروسوییچ) حرکت پیشروی به صورت اتوماتیک قطع می شود. همچنین برای نزدیک کردن قطعه‌ی کار به تیغه‌ی فرز و صرفه جویی در زمان، حرکت پیشروی سریع پیش بینی شده است. این بست در شکل ۲-۱۱ با حرف Q مشخص گردیده است.

در شکل ۱۲-۲ قسمت‌های مختلف ماشین فرز با شماره‌های ۱ تا ۱۸ معرفی شده است.



۱- پایه‌ی اصلی ماشین فرز

۲- بدنه‌ی اصلی میز (پایه‌ی میز ماشین)

۳- پیچ میز برای تنظیم ارتفاع

۴- فلکه‌ی دستی تنظیم ارتفاع

۵- میز عرضی (سوپورت عرضی)

۶- فلکه‌ی دستی تنظیم میز عرضی

۷- میز اصلی ماشین فرز افقی

۸- دسته برای تنظیم حرکت طولی میز

۹- سُرُسره کشویی (یاتاقان گیر)

۱۰- تکیه‌گاه نگهدارنده (پایه‌ی یاتاقان گیر)

۱۱- محور اصلی ماشین فرز افقی

۱۲- اهرم حرکت تغییر سرعت دورانی در محور اصلی

۱۳- اهرم حرکت تغییر سرعت پیشروی میز

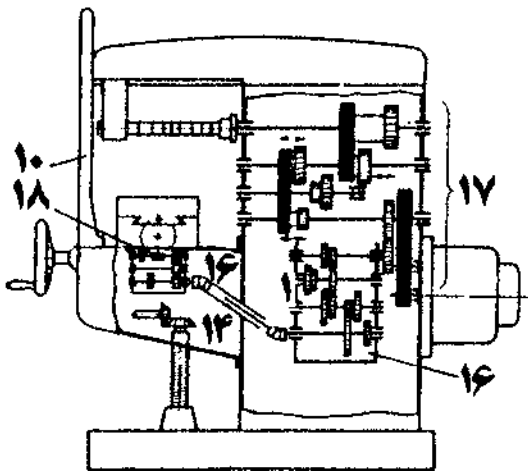
۱۴- رابط مفصلی محور انتقال دهنده‌ی حرکت به میز

۱۵- بست‌های قطع‌کننده اتومات طولی

۱۶- جعبه‌دنده پیشروی

۱۷- جعبه دنده اصلی ماشین برای تغییر حرکت دورانی

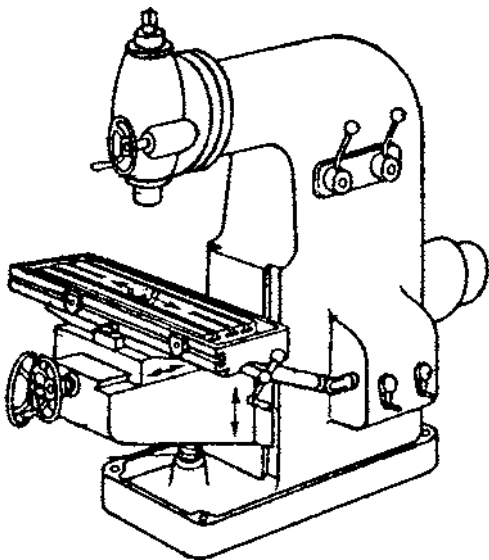
۱۸- حلزون و چرخ حلزون مربوط به حرکت طولی میز



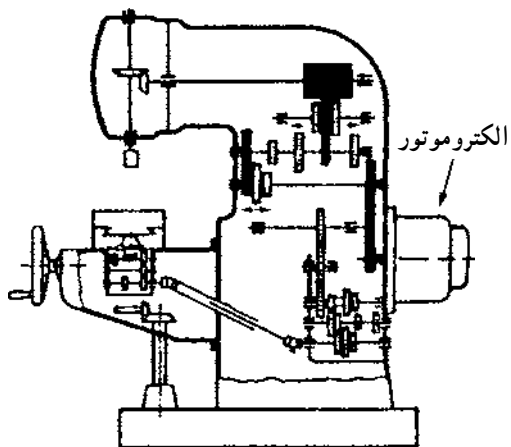
شکل ۱۲-۲

۲-۱-۲- ماشین فرز عمودی: طرز کار ماشین

فرز عمودی تقریباً شبیه ماشین‌های مته است. ولی در این ماشین قطعه‌ی کار به کمک میز ماشین در مقابل محور اصلی که به صورت عمودی حول محور خود می‌گردد (تیغه فرز به محور بسته می‌شود) به جلو، عقب (به صورت عرضی) و یا پایین و بالا و (افقی) حرکت می‌کند (شکل ۱۳-۲).

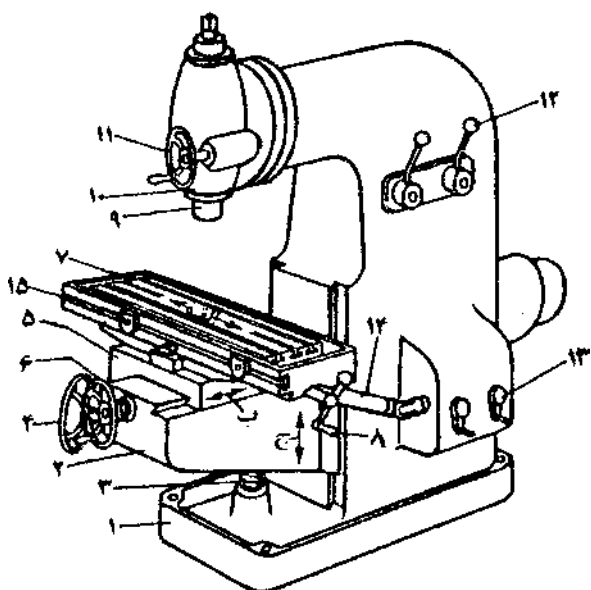


شکل ۱۳-۲



شکل ۱۴-۲

حرکت دورانی ماشین به وسیله الکتروموتوری از راه یک جعبه دنده به میل فرز منتقل می شود. برای آن که تیغه فرز بتواند با سرعت های مختلف به گردش درآید تعداد گردش دستگاه را به کمک اهرمی که دندانه های جعبه دنده را جابه جا می کند تنظیم می کنند (شکل ۱۴-۲).

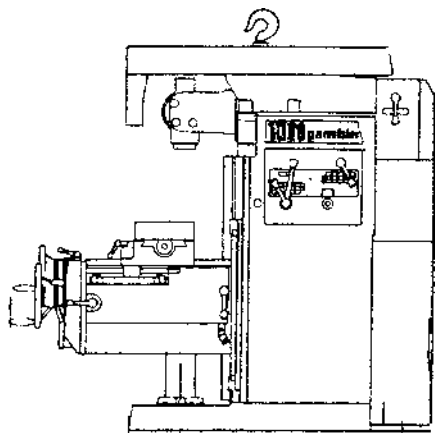


شکل ۱۵-۲

در شکل ۱۵-۲ قسمت های مختلف ماشین فرز عمودی با شماره های ۱ تا ۱۶ معرفی شده است. جهت کله گی این نوع ماشین ها را می توان با زاویه دلخواه تعیین کرد. قسمت های مختلف این نوع ماشین فرز به ترتیب عبارتست از:

- ۱- پایه اصلی دستگاه
- ۲- پایه اصلی میز ماشین
- ۳- پیچ تنظیم ارتفاع میز
- ۴- فلکه دستی برای تنظیم میز عمودی
- ۵- میز عرضی (سوپورت عرضی)
- ۶- فلکه ی دستی برای تنظیم میز عرضی
- ۷- میز اصلی ماشین فرز
- ۸- دسته برای تغییر میز طولی ماشین
- ۹- محور کله گی قابل تنظیم (محور فرز گیر)
- ۱۰- کله گی ماشین فرز
- ۱۱- دسته ی فلکه تنظیم محور عمودی ماشین فرز
- ۱۲- اهرم برای تغییر سرعت دورانی
- ۱۳- اهرم برای تغییر سرعت پیشروی
- ۱۴- رابط مفصلی (محور انتقال حرکت به میز)
- ۱۵- بست های قطع کننده
- ۱۶- حلزون و چرخ حلزون مربوط به حرکت طولی میز





شکل ۱۶-۲

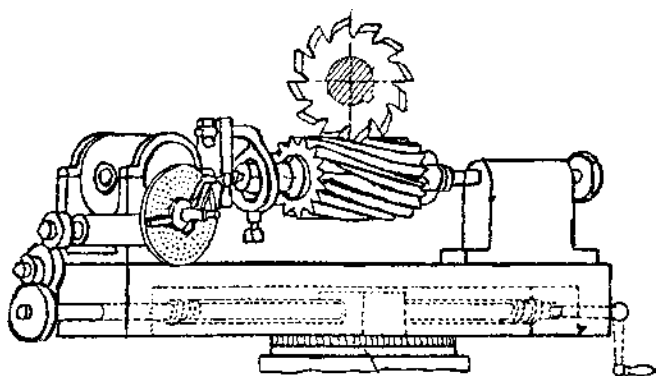
۳-۱-۲- ماشین فرز اونیورسال: اختلاف این نوع ماشین فرز با ماشین فرز افقی در این است که ماشین فرز اونیورسال مجهز به یک سری وسایل کمکی می باشد که به کمک آنها قادر است عملیات متفاوتی را انجام دهد. این وسایل عبارتند از:

- کله گی

- کله گی اونیورسال

- کله زنی:

هرکدام از این وسایل با سوار شدن در روی ماشین فرز کارهای متفاوتی را انجام می دهند (شکل ۱۶-۲).



شکل ۱۷-۲

تفاوت دیگر ماشین فرز اونیورسال با ماشین فرز افقی در آن است که میز حول محور خود به اندازه ی ۴۵ درجه به چپ یا راست قابل انحراف است.

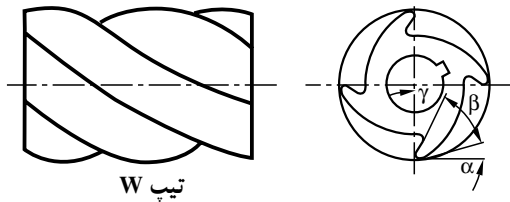
در این نوع دستگاه حرکت میله ی هادی میز از طریق چرخ دنده های تعویضی به دستگاه تقسیم منتقل شده و حرکت دورانی قطعه ی کار را امکان پذیر می سازد. به این ترتیب علاوه بر کارهای معمولی می توان با آن، شیارها، چرخ دنده ها، تیغه فرزها و برقوهای مارییج را تراشید (شکل ۱۷-۲).

## ۲-۲- انواع تیغه فرز و موارد استفاده آنها

از نظر فرم دنده، تیغه فرزها را به دو دسته تقسیم می کنند: تیغه فرزهای دنده تیز و تیغه فرزهای دنده فرم

۱-۲-۲- تیغه فرزهای دنده تیز: لبه ی برنده این نوع تیغه فرزها به شکل گوه بوده و آنها را به وسیله ی ماشین فرز می سازند. اندازه ی زاویه برشی تیغه فرزهای دنده تیز متناسب با جنس قطعه ی کار می باشد. همچنین فاصله ی بین دو دندانه ی تیغه فرز نیز نسبت به جنس قطعه کار تغییر می کند. در قطعاتی که از جنس سخت ساخته شده اند فاصله ی دندانه های تیغه فرز کم تر و زاویای برشی آنها بیشتر می شود. برعکس هرچه جنس قطعه ی کار نرم تر باشد فاصله ی دندانه ها بیشتر و زاویه برشی کمتر خواهد شد. از معایب این نوع تیغه فرز آن است که پس از تیز شدن، اندازه ی اولیه ی خود را از دست می دهند.

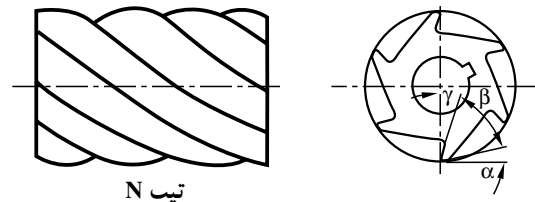
## — انواع تیپ تیغه فرز غلتکی دنده تیز



تیپ W

شکل ۱۸-۲

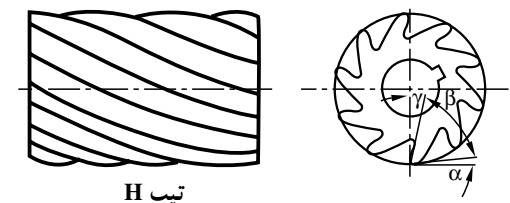
● تیپ W : برای تراشیدن فلزات نرم مانند آلومینیوم و مس از این تیپ استفاده می‌شود. این تیپ تیغه فرز دارای ۴ تا ۸ دندانه بوده و زاویه لبه‌های برنده آن ۸ درجه است (شکل ۱۸-۲).



تیپ N

شکل ۱۹-۲

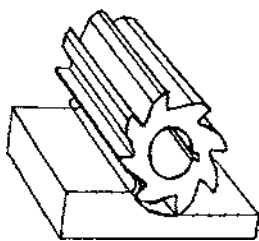
● تیپ N : برای تراشیدن فولادهای نرم، چدن خاکستری و فلزات غیرآهنی از این تیپ استفاده می‌شود. این تیپ تیغه فرز ۶ تا ۱۰ دندانه دارد و زاویه‌ی آزاد لبه‌های برنده آن ۷ درجه است (شکل ۱۹-۲).



تیپ H

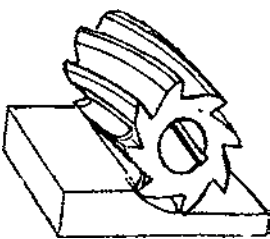
شکل ۲۰-۲

● تیپ H : جهت فرزکاری فولادهای سخت از این تیپ تیغه فرز استفاده می‌شود. این تیپ تیغه فرز ۱۰ تا ۱۶ دندانه دارد و زاویه‌ی آزاد لبه‌های برنده آن‌ها معمولاً ۴ درجه انتخاب می‌شود (شکل ۲۰-۲).



شکل ۲۱-۲

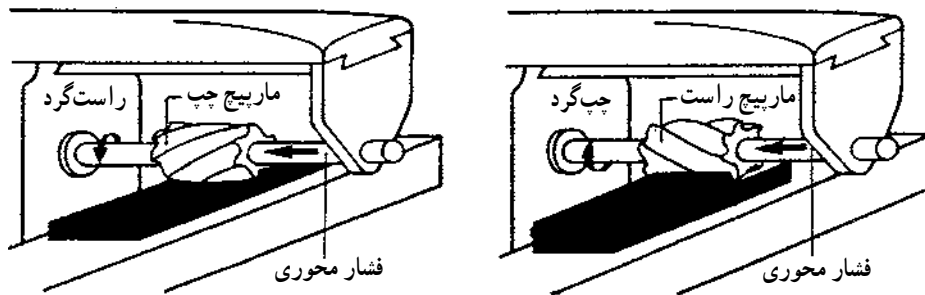
چگونگی انتخاب تیغه فرز دنده تیز: در انتخاب تیغه فرز علاوه بر فرم، جنس و تیپ، جهت پیمایش لبه‌های برنده و قطر تیغه فرز نیز دارای اهمیت است. اگر لبه‌های برنده‌ی تیغه فرزهای دندانه تیز با محور به حالت موازی باشد دستگاه با سر و صدا و غیریک‌نواخت کار می‌کند (شکل ۲۱-۲).



شکل ۲۲-۲

اگر لبه‌های برنده‌ی تیغه فرزهای دندانه تیز نسبت به محور به صورت مارپیچ باشد (تیغه فرزهای با شیار مارپیچ) در مقایسه با تیغه فرزهای شیار مستقیم، براده‌برداری آرام‌تر و یک‌نواخت‌تر انجام می‌گیرد (شکل ۲۲-۲).

این نوع تیغه فرزها (شیار ماریچ) در هنگام براده برداری نیروی محوری تولید می کنند. لذا در هنگام سوار کردن باید دقت شود که جهت پیچش آن به نحوی قرار گیرد که امتداد نیروی محوری در جهت بدنه ماشین فرز باشد. در غیر این صورت احتمال باز شدن میل فرز وجود دارد. شکل (۲-۲۳) روش صحیح بستن این نوع تیغه فرزها و جهت گردش میل فرز گیر را نشان می دهد.

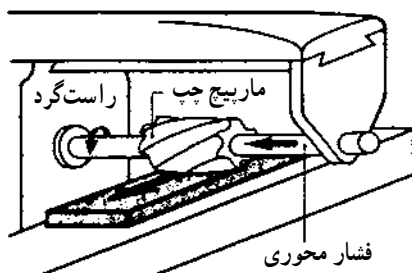


شکل ۲-۲۳



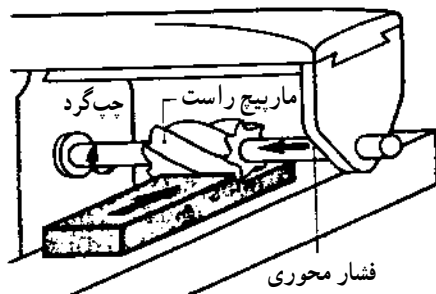
شکل ۲-۲۴

توجه: برای آن که متوجه شوید که جهت شیار تیغه فرز به سمت راست یا چپ قرار دارد باید تیغه فرز را از پیشانی آن نگاه کنید. در صورتی که شیار تیغه فرز به سمت راست باشد راست گرد در غیر این صورت چپ گرد است (شکل ۲-۲۴).



شکل ۲-۲۵

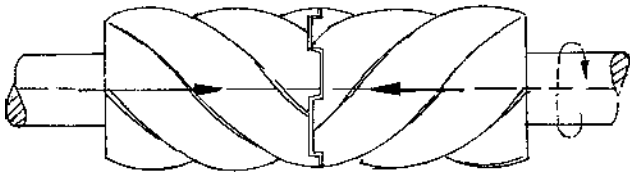
در هنگام سوار کردن تیغه فرزهای با شیار ماریچ باید دقت نمود که جهت پیچش آن به نحوی قرار گیرد که امتداد نیروی محوری در جهت بدنه ماشین فرز باشد در غیر این صورت احتمال باز شدن میل فرز وجود دارد (شکل ۲-۲۵).



شکل ۲-۲۶

– در صورتی که شیار ماریچ تیغه فرز به سمت راست ساخته شده باشد تیغه فرز را باید مانند شکل روبرو و در روی میل فرز سوار کرد (شکل ۲-۲۶).

برای جلوگیری از فشارهای طولی و محوری که تیغه فرزهای غلتکی در حین کار، موازی محور میل فرز به یک طرف وارد می‌کند از دو تیغه فرز غلتکی هم‌قطر با شیارهای چپ و راست استفاده می‌کنند. حُسن این روش در آن است که تیغه فرز در حین کار فشارهای محوری را خنثی می‌کند به طوری که نیروی بسیار کمی به محور اصلی، میل فرز و یاتاقان‌ها وارد می‌شود.

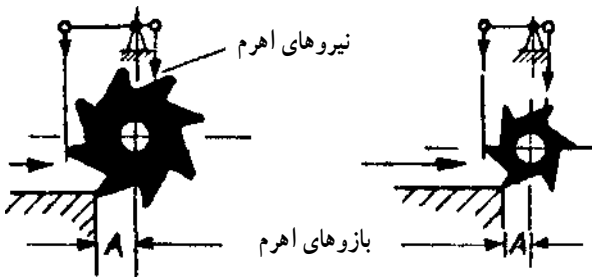


شکل ۲-۲۷

اغلب یک طرف پیشانی این نوع تیغه فرزها دارای خار و شیارهایی است که در موقع سوار شدن در روی میل فرز با هم کوپل می‌شوند (شکل ۲-۲۷).

توجه: در انتخاب تیغه فرز علاوه بر عوامل گفته شده مانند فرم، جنس، تیپ، جهت بُرش، لبه‌های برنده، قطر تیغه فرز نیز دارای اهمیت است.

تیغه فرزی که قطر کوچک‌تر داشته باشد برای فرزکاری مناسب‌تر است زیرا در این تیغه فرزها طول پیشرو (A) کوتاه‌تر بوده و گشتاور کوچک‌تری در محور اصلی به وجود می‌آید (شکل ۲-۲۸).



شکل ۲-۲۸

### زوایای اصلی تیغه فرزهای دنده تیز:

در شکل ۲-۲۹ زوایای مختلف یک تیغه فرز غلتکی

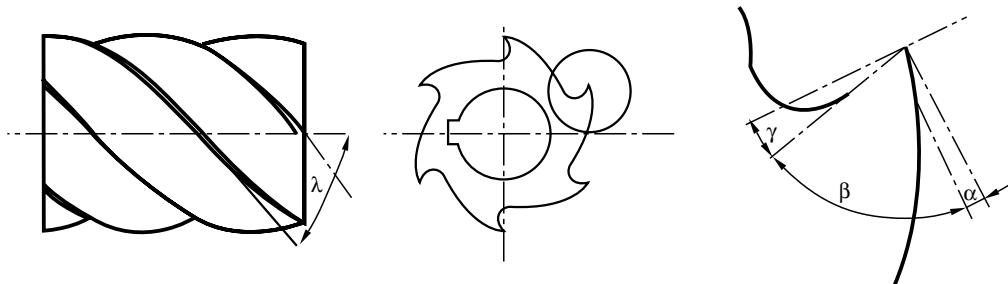
مشاهده می‌شود که به ترتیب عبارتند از:

$\alpha$  = زاویه‌ی آزاد

$\beta$  = زاویه‌ی گوه

$\gamma$  = زاویه‌ی براده

$\lambda$  = زاویه‌ی پیچشی شیار تیغه فرز می‌باشد.

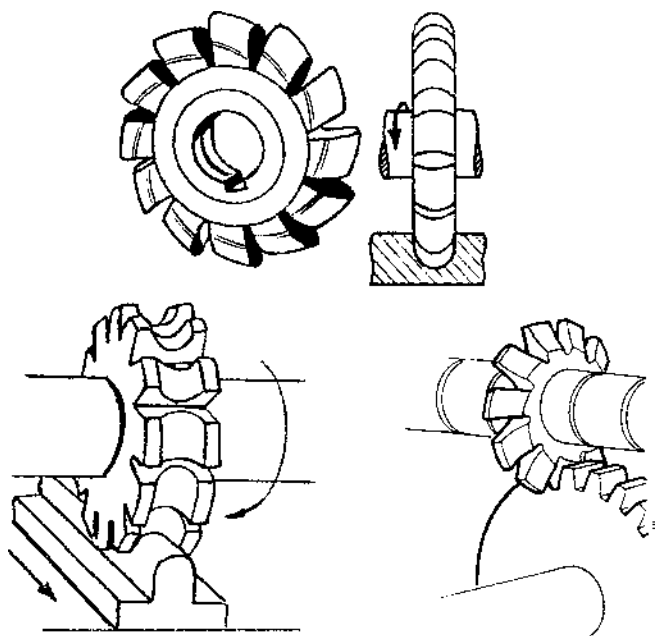


شکل ۲-۲۹

برای انتخاب صحیح زوایای تیغه فرز غلتکی از جنس فولاد تندبر نسبت به جنس قطعه کار از جدول ۱-۲ استفاده می‌شود.

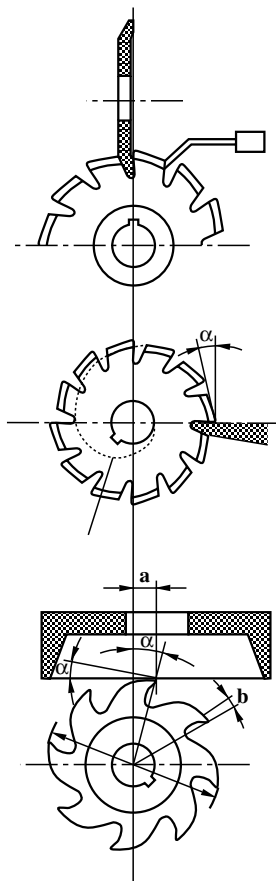
جدول ۱-۲- زوایای تیغه فرز غلتکی از جنس فولاد تندبر

زوایای تیغه فرز			مواد
$\alpha$	$\gamma$	$\lambda$	زوایا
۶	۱۲	۴۰	چدن سخت
۴	۱۲	۳۰	فولاد ریخته‌گری
۵	۱۲	۴۰	فولاد با استحکام ۶۰ کیلوگرم بر مترمربع
۷	۱۵	۴۵	فولاد با استحکام ۹۰ کیلوگرم بر مترمربع
۶	۱۲	۴۰	فولاد با استحکام ۱۱۰ کیلوگرم بر مترمربع
۵	۸	۳۵	برنج
۶	۱۵	۴۵	مس
۶	۲۰	۴۵	برنز
۵	۱۲	۴۰	آلومینیوم
۸	۲۵	۵۰	صمغ سخت
۸	۱۵	۳۵	مواد پلاستیکی
۸	۲۵	۴۵	مواد پلاستیکی



شکل ۲-۳۰

۲-۲-۲- تیغه فرزهای دنده فرم: برای کارهای فرم‌دار مانند چرخ‌دنده‌ها، قوس‌های محدب و مقعر و غیره از تیغه فرزهای پشت تراشیده استفاده می‌شود. در شکل (۲-۳۰) چند نوع تیغه فرز فرم‌دار را مشاهده می‌کنید.



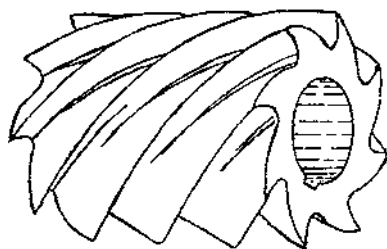
شکل ۲-۳۱

– چون این نوع تیغه فرزها را همیشه از بیشانی تیز می‌کنند، پس از تیز کردن تغییری در وضع لبه‌های برنده آن‌ها ایجاد نمی‌شود.  
– امتداد لبه‌های برنده در تیغه فرزهای پشت تراشیده همیشه به موازات محور تیغه فرز می‌باشد. در صورتی که در تیغه فرزهای دندانه تیز اغلب شیارها نسبت به محور دارای زاویه می‌باشد (شکل ۲-۳۱).

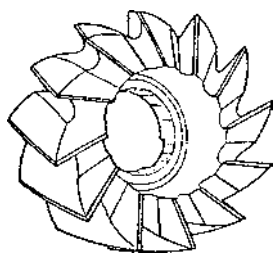
**۲-۳-۲- شکل ظاهری و کاربرد تیغه فرزهای دنده تیز**  
تیغه فرزها را از نظر شکل ظاهری و یا نوع کاری که می‌توانند انجام دهند نام‌گذاری کرده‌اند. انواع آن‌ها به شرح زیر می‌باشد:

**۲-۳-۱- تیغه فرز غلتکی:** لبه‌های برنده‌ی تیغه فرز غلتکی در محیط آن تعبیه شده است و از آن برای فرزکاری سطوح هموار استفاده می‌شود. عمل براده‌برداری در تیغه فرزهای غلتکی توسط لبه‌های برنده محیطی آن انجام می‌گیرد. تیغه فرزهای غلتکی را در سه تیپ  $N$ ،  $W$  و  $H$  تولید و به بازار عرضه می‌کنند.

این تیغه فرزها دارای سوراخی استوانه‌ای می‌باشند که جای خاری در آن تعبیه شده است. جنس این نوع تیغه فرز از فولاد تندبر انتخاب می‌شود. لازم به ذکر است که زاویه دندانه‌ها نسبت به محور تیغه فرز از ۸ تا ۲۵ درجه می‌باشد (شکل ۲-۳۲).

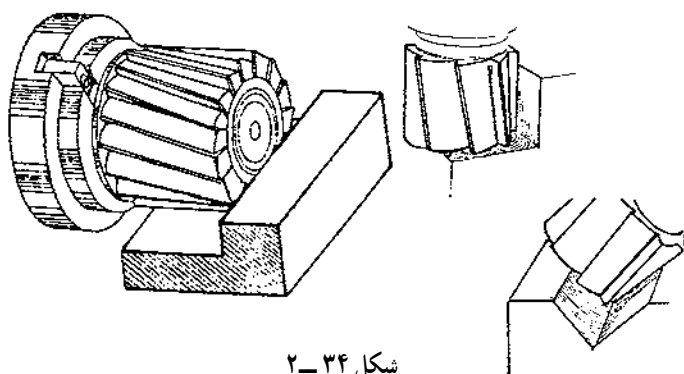


شکل ۲-۳۲



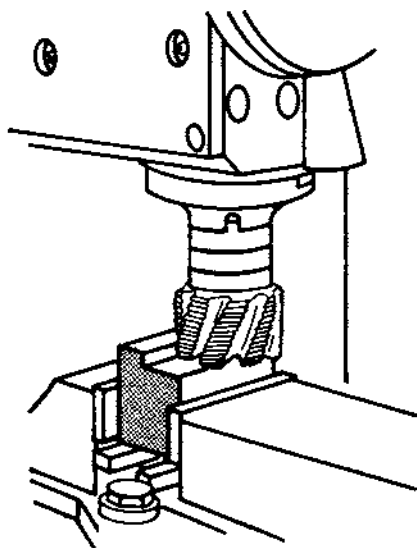
شکل ۳۳-۲

۲-۳-۲- تیغه فرزهای پیشانی تراش (کف تراش):  
این نوع تیغه فرز علاوه بر لبه‌های برنده محیطی، لبه‌های برنده پیشانی نیز دارند. شکل (۲-۳۳) از این نوع تیغه فرز برای فرزکاری سطوح هموار، پله‌ها و شیارها نیز استفاده می‌شود. لبه‌های برنده محیطی، عمل براده‌برداری اصلی را انجام می‌دهند و لبه‌های پیشانی وظیفه صاف کردن سطح اصلی را به عهده دارند.



شکل ۳۴-۲

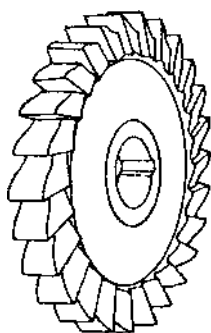
از تیغه فرزهای پیشانی تراش اغلب برای تراشیدن سطوح و یا گوشه‌هایی که نسبت به هم زاویه  $90^\circ$  درجه دارند استفاده می‌شود.  
این نوع تیغه فرز اغلب به محور عمودی ماشین فرز یا محور اصلی دستگاه بسته می‌شود (شکل ۲-۳۴).



شکل ۳۵-۲

نوع دیگری از تیغه فرزهای پیشانی تراش ساخته می‌شود که مخصوص خشن‌کاری قطعات می‌باشد با این نوع تیغه فرز می‌توان با سرعت بیش‌تری براده‌برداری کرد (شکل ۲-۳۵).

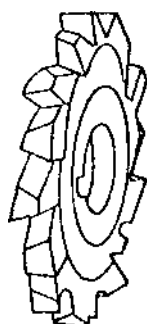
توجه: قطر سوراخ و بهنای تیغه فرزهای غلتکی و پیشانی تراش به صورت استاندارد به بازار عرضه می‌شود.



شکل ۳۶-۲

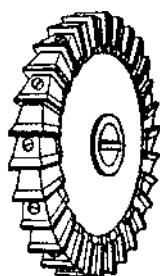
۳-۳-۲- تیغه فرز سه بر تراش (پولکی): در محیط خارجی و همچنین قسمتی از دو طرف این نوع تیغه فرز شیارهای لبه‌داری وجود دارد که به خوبی می‌توان با آن شیارهای مختلف را تراشید.

این نوع تیغه فرز در انواع و اقسام مختلف با اندازه‌های متفاوت ساخته و به بازار عرضه می‌شود (شکل ۳۶-۲).



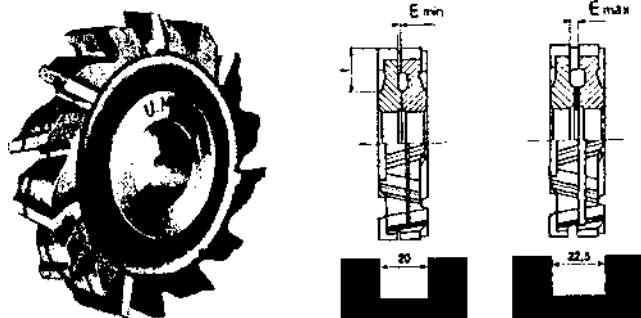
شکل ۳۷-۲

۳- تیغه فرز سه بر تراش با لبه‌های برنده چپ و راست: نوع دیگری از تیغه فرزهای سه بر تراش وجود دارد که لبه‌های برنده‌ی دو بغل آن به صورت چپ و راست ساخته می‌شود. حُسن این تیغه فرزها در آن است که درگیری اندازه‌های بُرش یا قطعه کار یک‌نواخت‌تر شده و نیروی جنبی کم می‌شود (شکل ۳۷-۲).



شکل ۳۸-۲

۴-۳-۲- تیغه فرز سه بر تراش با تیغچه‌های سوارشونده: بدنه‌ی این تیغه فرزها را از فولادهای ابزارسازی ارزان قیمت می‌سازند و تیغچه‌ها را که اغلب الماسه می‌باشد در شیارهایی که روی بدنه تعبیه شده است جا می‌زنند و یا در بعضی مواقع با پیچ می‌بندند (شکل ۳۸-۲).

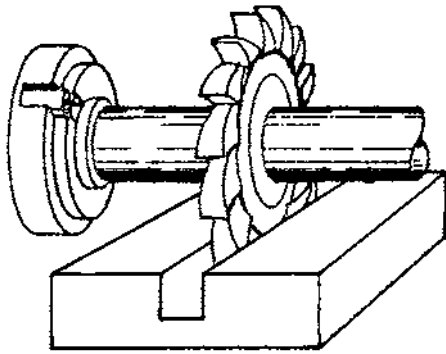


شکل ۳۹-۲

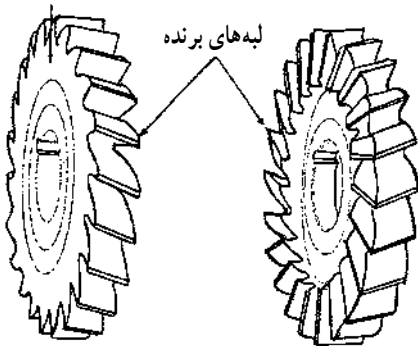
۵-۳-۲- تیغه فرز شیار تراش قابل تنظیم: این نوع تیغه فرز در واقع از دو تیغه فرز پولکی تشکیل یافته است. موقع سوار کردن، می‌توان بین آن‌ها واشری قرار داد و عرض تیغه فرز را با توجه به عرض شیار تنظیم کرد (شکل ۳۹-۲).



از تیغه فرزهای سه بر تراش معمولاً برای تراشیدن شیارهای مختلف مخصوصاً شیارهای عمیق استفاده می‌شود (شکل ۲-۴۰). این نوع تیغه فرزها اغلب در روی میل فرز دوطرفه بسته می‌شوند.

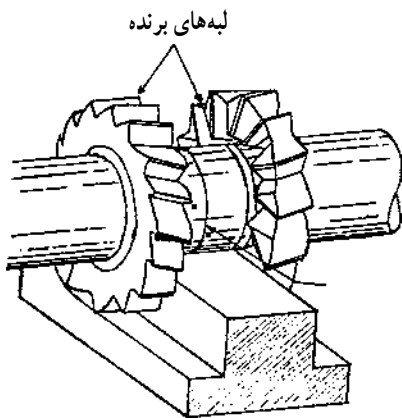


شکل ۲-۴۰

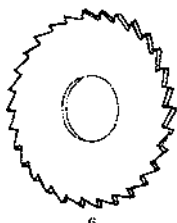


شکل ۲-۴۱

در صورتی که از یک نوع قطعه کار تعداد زیادی لازم باشد بهترین روش آن است که دو تیغه فرز سه بر تراش هم قطر (شکل ۲-۴۱) انتخاب کرده و آن‌ها را مانند شکل ۲-۴۲ در روی میل فرز دوطرفه روی محور ببندید و قطعات مورد نظر را بتراشید. لازم به ذکر است که اندازه‌ی پهنای پله در قطعه کار هر چه قدر باشد شما با اضافه کردن پوش‌هایی بین دو تیغه فرز می‌توانید اندازه مورد لزوم را به دست آورید.

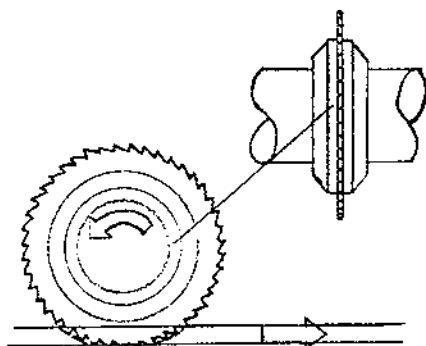


شکل ۲-۴۲



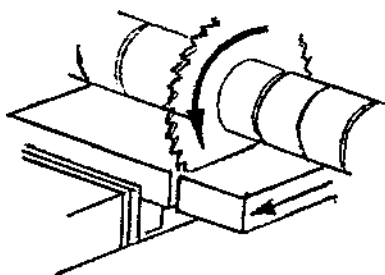
شکل ۲-۴۳

۲-۳-۶- تیغه فرزهای اره‌ای: برای ایجاد شکاف‌های نازک مانند شیار سر پیچ‌ها و یا قطع کردن فلزات، از تیغه فرزهای اره‌ای استفاده می‌شود. بدنه‌ی اصلی این نوع تیغه فرز از صفحه نازکی تشکیل شده است که در محیط آن دندانه‌های یکنواخت و راست وجود دارد. هر چه قدر به مرکز سوراخ تیغه فرز نزدیک‌تر شود ضخامت تیغه اره کم‌تر می‌شود. در بالاترین قسمت، محیط ضخامت برابر اندازه‌ی اسمی می‌باشد (شکل ۲-۴۳).



شکل ۲-۴۴

برای آن که تیغه فرز اره‌ای در هنگام کار، آرام و نرم کار کند بهتر است دو طرف آن مانند شکل (۲-۴۴) دو واشر نسبتاً قوی قرار داده شود مشروط بر آن که قطر این واشرها آن قدر زیاد نباشد که مزاحم عمق برش شود. فاصله‌ی دندانه‌های تیغه‌فرزهای اره‌ای و تعداد دندانه‌ی آن‌ها بر مبنای جنس قطعه کاری که باید تراشیده شود انتخاب می‌شود.

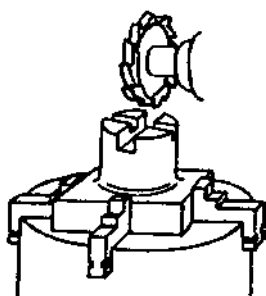


شکل ۲-۴۵

برای برش‌های کوتاه و مواد سخت از تیغه‌اره‌هایی استفاده می‌شود که دندانه‌های آن ریز باشند. برای برش‌های بلند و مواد نرم از تیغه‌فرزهای دندانه درشت استفاده می‌شود (شکل ۲-۴۵).



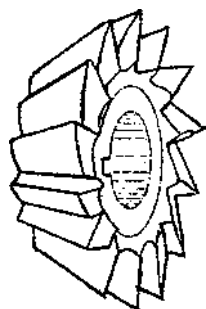
تیغه فرز شکاف‌تراش



شیار تراشی

شکل ۲-۴۶

یکی دیگر از انواع تیغه‌فرزهای اره‌ای که در قطرهای بالاتر ساخته شده است تیغه‌فرزهای اره‌ای سه‌بر تراش می‌باشد. این نوع تیغه‌فرز به نام تیغه‌فرز شکاف‌تراش نیز نامیده می‌شود (شکل ۲-۴۶).



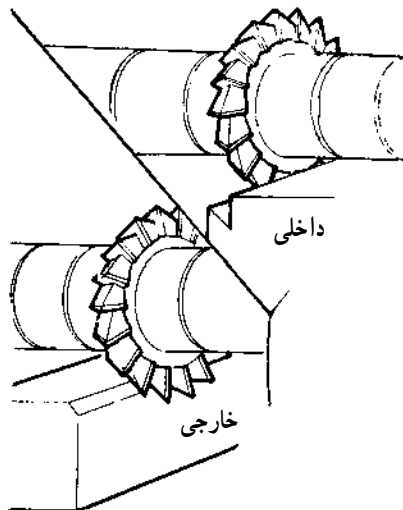
شکل ۲-۴۷

### ۲-۳-۷- تیغه فرز زاویه‌دار و موارد استفاده‌ی آن:

این نوع تیغه‌فرزها نسبت به نوع کاری که انجام می‌دهند در انواع و اقسام مختلف ساخته می‌شوند و جزو تیغه‌فرزهای دنده‌تیز محسوب می‌شوند.

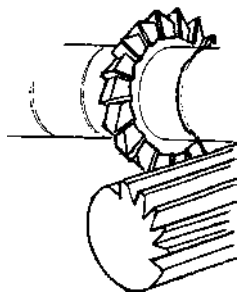
### ۲-۳-۸- تیغه فرز زاویه‌دار (دم چلچله‌ای):

فرزکاری پیشانی قطعات و شیارهایی که دارای یک ضلع قائمه هستند و همچنین شیارهای دم‌چلچله خارجی از این نوع تیغه‌فرز استفاده می‌شود. این نوع تیغه‌فرزها را در زاویه‌های ۴۵، ۶۰ و ۳۰ درجه می‌سازند (شکل ۲-۴۷).



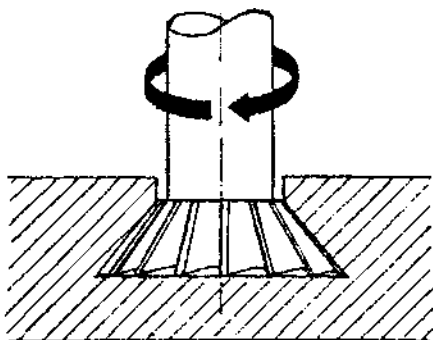
شکل ۲-۴۸

با بستن این نوع تیغه فرزها بر روی ماشین فرز افقی می توان شیارهایی که دارای یک ضلع قائمه و یک ضلع زاویه دار باشند را فرزکاری کرد. هم چنین می توان اضلاع زاویه دار خارجی را نیز تراشید (شکل ۲-۴۸).



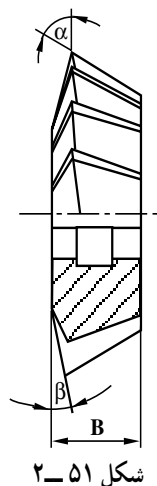
شکل ۲-۴۹

برای تراشیدن چرخ دندانه های جغجغه ای نیز از این نوع تیغه فرز استفاده می شود. برای این منظور تیغه فرز مورد نظر را به میل فرز دو طرفه می بندند و قطعه کار را می تراشند (شکل ۲-۴۹).



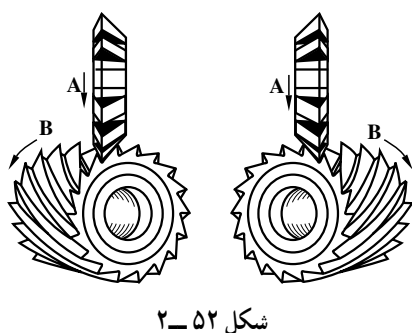
شکل ۲-۵۰

در شکل ۲-۵۰ یک نوع تیغه فرز دم چلچله ای با ساق استوانه ای نشان داده شده است. این نوع تیغه فرز با زوایای مختلف ساخته شده و به بازار عرضه می شود. با بسته شدن ساق استوانه ای این نوع تیغه فرز به کُلت و گیره ی فشنگی ماشین فرز عمودی می توان شیارهای دم چلچله داخلی را فرزکاری کرد.



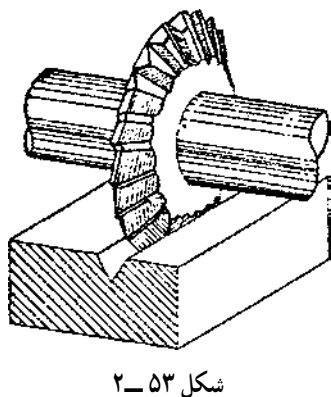
### ۲-۳-۹- تیغه فرز زاویه دار دو طرفه: این نوع

تیغه فرز که با زوایای مختلف ساخته می شود اغلب برای تراشیدن شیارهای تیغه فرزهای غلتکی، پیشانی تراش و یا شیارهای برقوها به کار می رود (شکل ۲-۵۱).



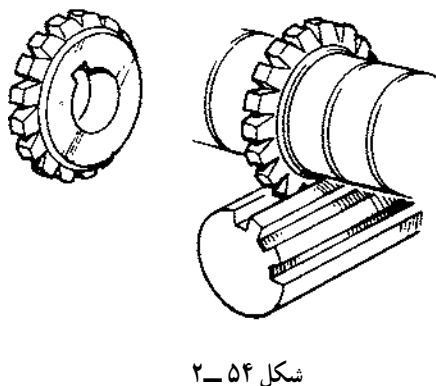
برای تراشیدن شیارهای مورد نظر تیغه فرز مناسب را

انتخاب کرده و به میل فرز دو طرفه که بر روی ماشین فرز افقی بسته می شود می بندند (شکل ۲-۵۲).



### ۲-۳-۱۰- تیغه فرز زاویه تراش دو طرفه (جناق):

این نوع تیغه فرز که به شکل V و با زوایای مختلف ساخته می شود برای تراشیدن شیارهای منشوری و یا بعضی از انواع هزار خاراها به کار می رود (شکل ۲-۵۳).



### ۲-۳-۱۱- تیغه فرز دو طرفه (زاویه تراش): این

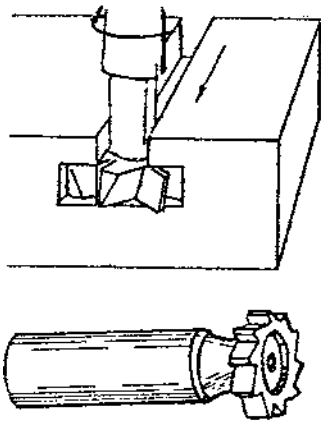
نوع تیغه فرز نیز به شکل های مختلف و با زوایای متنوع ساخته شده و به بازار عرضه می شود. در شکل ۲-۵۴ روش تراشیدن یک شیار هزارخار را با این نوع تیغه فرز مشاهده می کنید.

### ۱۲-۳-۲- تیغه فرز T فرم و موارد استفاده‌ی آن:

این نوع تیغه فرز که به شکل T ساخته می‌شود دارای ساق استوانه‌ای و یا مخروط مورس می‌باشد.

این نوع تیغه فرز به محور کله‌گی ماشین فرز بسته می‌شود.

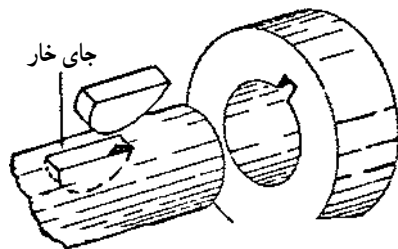
با آن می‌توان شیارهای T شکل مانند شیارهای میز ماشین فرز را تراشید (شکل ۲-۵۵).



شکل ۲-۵۵

برای فرزکاری جاخارهای نیم‌گرد نیز از این نوع تیغه فرز

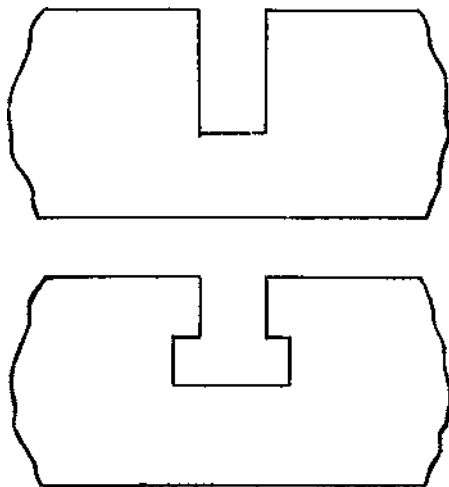
استفاده می‌شود. برای این منظور تیغه فرز به محور کله‌گی (کُلَت و گیره فشنگی) بسته می‌شود و جاخارهای نیم‌گرد را می‌تراشد (شکل ۲-۵۶).



شکل ۲-۵۶

توجه: لازم به تذکر است که قبل از تراشیدن شیارهای

T شکل، شیار راست گوشه را با تیغه فرز سه‌برتراش یا انگشتی می‌تراشند سپس از تیغه فرز T شکل استفاده می‌کنند (شکل ۲-۵۷).



شکل ۲-۵۷

### ۴-۲- شکل ظاهری و کاربرد تیغه فرزهای دنده فرم

برای تراشیدن شیارهای نیم‌گرد و یا ایجاد برآمدگی‌های

نیم‌گرد از این نوع تیغه فرز استفاده می‌شود. این نوع تیغه فررها

از سری تیغه فرزه‌های پشت تراشیده می‌باشند تا در موقع تیز کردن،

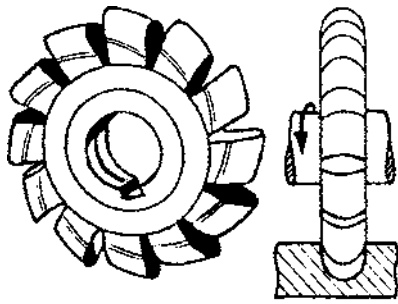
فرم دندانه‌های آن تغییر نکند. این تیغه فررها را در شعاع و

شکل‌های مختلف و فرم‌های گوناگون می‌سازند.

انواع آن به ترتیب عبارت است از :

۲-۴-۱- تیغه فرز مقعر نیم دایره تراش: از این نوع

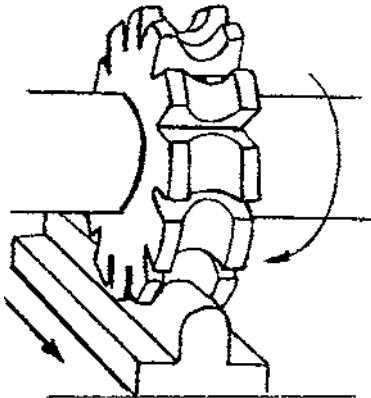
تیغه فرز برای تراشیدن نیم دایره های داخلی استفاده می شود. اغلب این نوع تیغه فرزها به میل فرزهای دوطرفه بسته می شوند. (شکل ۲-۵۸).



شکل ۲-۵۸

۲-۴-۲- تیغه فرز محدب نیم دایره تراش: برای

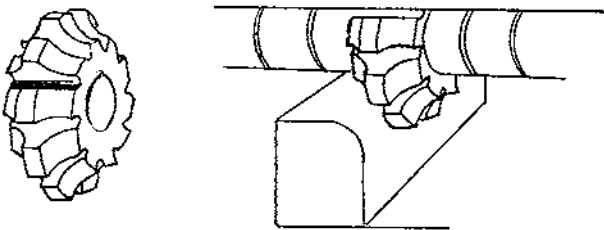
تراشیدن قوس های برجسته با اندازه های مختلف از این نوع تیغه فرز استفاده می شود. این نوع تیغه فرز اغلب روی میل فرز افقی بسته می شود (شکل ۲-۵۹).



شکل ۲-۵۹

۲-۴-۳- تیغه فرز ربع دایره تراش: از این نوع

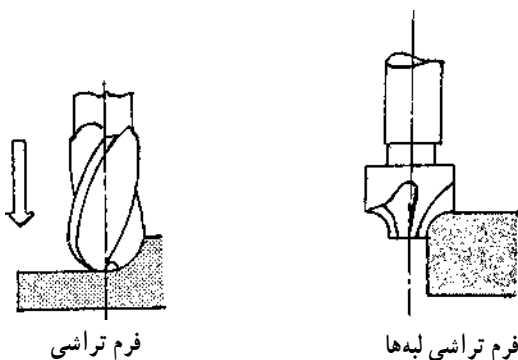
تیغه فرز برای تراشیدن قوس های یک طرفه استفاده می شود و اغلب بر روی میل فرزهای دوطرفه در روی ماشین فرز افقی بسته می شود (شکل ۲-۶۰).



شکل ۲-۶۰

۲-۴-۴- تیغه فرز انگشتی فرم دار: تیغه فرزهای

فرم دار در نوع انگشتی نیز تولید می شود. با بستن آنها به محور عمودی ماشین فرز می توان لبه های قطعات را فرم تراشی کرد. در شکل (۲-۶۱) نمونه هایی از تیغه فرزهای انگشتی فرم دار و موارد استفاده ی آنها را مشاهده می کنید.



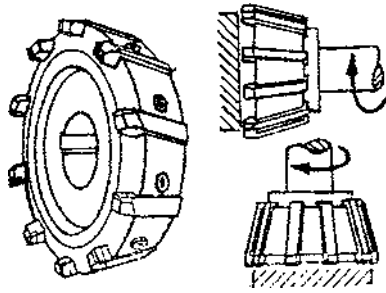
فرم تراشی

فرم تراشی لبه ها

شکل ۲-۶۱

#### ۲-۴-۵- تیغه فرز دندانه مجزا (تیغچه‌دار): برای

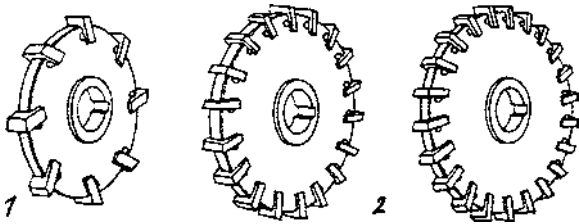
کاهش در مصرف فلزات گران قیمت، بدنه‌ی بعضی از تیغه فرزهای بزرگ را به شکل استوانه‌ای از فولاد ارزان قیمت می‌سازند و بر روی محیط آن‌ها شیارهایی ایجاد می‌کنند. در داخل این شیارها تیغچه‌هایی از فولاد تندبر یا الماسه قرار می‌دهند به طوری که در موقع لزوم می‌توان تیغچه را تعویض کرد. در شکل ۲-۶۲ یک تیغه فرز دندانه مجزا را که برای تراشیدن سطوح از آن استفاده می‌شود مشاهده می‌کنید. این نوع تیغه فرز به محور عمودی و یا محور اصلی ماشین فرز بسته می‌شود.



شکل ۲-۶۲

در شکل ۲-۶۳ چند نوع تیغه فرز پولکی را می‌بینید که

در شیارهای بدنه اصلی آن تیغچه‌هایی از جنس الماسه جا زده شده است.



شکل ۲-۶۳

این تیغچه‌ها را می‌توان به وسیله‌ی پیچ در جای خود محکم

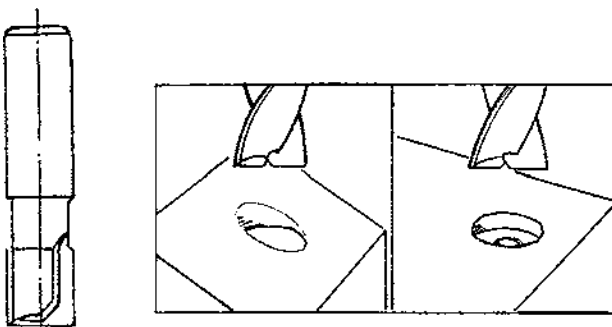
نمود و یا شیارها را به صورت گوه‌ای درمی‌آورند و تیغچه را با فشار در درون آن شیار جا می‌زنند.

#### ۲-۴-۶- تیغه فرز انگشتی: ساختمان این نوع

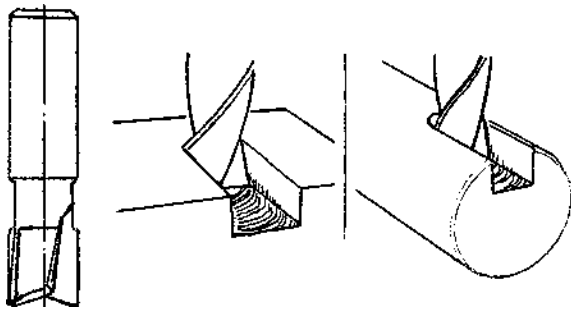
تیغه فرز مانند مته و یا برقو بوده و دارای دنباله‌ی استوانه‌ای و یا مخروطی می‌باشد. تیغه فرزهای انگشتی با دنباله‌ی استوانه‌ای اغلب به کُلت و گیره فشنگی بسته می‌شود. تیغه فرزهای انگشتی با دنباله‌ی مخروطی را که معمولاً به صورت مخروط مورس ساخته می‌شوند به وسیله‌ی یک رابط مورس به گلویی دستگاه ماشین فرز عمودی و یا محور اصلی ماشین فرز افقی می‌بندند. تیغه فرزهای انگشتی را در فرم‌های مختلف می‌سازند و از آن‌ها برای ایجاد پله، شیار، جای خار و همچنین سطح‌های صاف باریک استفاده می‌کنند.

#### ۲-۴-۷- تیغه فرز انگشتی با دنباله استوانه‌ای:

تیغه فرز انگشتی با دنباله استوانه‌ای از دو لبه‌ی سرتخت تشکیل شده و برای جا خا‌رهای بسته به کار می‌رود. در بعضی مواقع می‌توان به جای مته‌ی خزینه از آن‌ها برای درآوردن جای گل پیچ‌ها استفاده کرد (شکل ۲-۶۴).



شکل ۲-۶۴



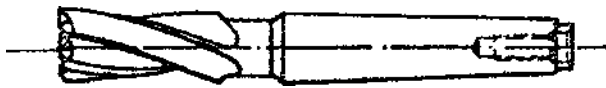
شکل ۲-۶۵

۲-۴-۸- تیغه فرز انگشتی شیار تراش: این نوع تیغه فرز انگشتی با دنباله‌ای استوانه‌ای از دو لبه تشکیل شده و سر لبه‌های آن از پیشانی دارای زاویه است. از آن برای تراشیدن شیارهای سرتاسری و جاخارهای باز استفاده می‌شود (شکل ۲-۶۵).



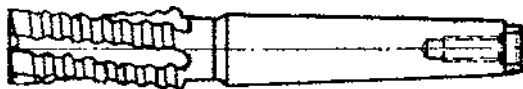
شکل ۲-۶۶

۲-۴-۹- تیغه فرز انگشتی با دنباله استوانه‌ای: این نوع تیغه فرز از چند لبه برونده تشکیل شده است. از آن برای تراشیدن شیارهای عمیق و جاخارهای با جنس سخت استفاده می‌شود (شکل ۲-۶۶).



شکل ۲-۶۷

۲-۴-۱۰- تیغه فرز انگشتی با دنباله‌ی مخروطی: این نوع تیغه فرز در انواع مختلف ساخته می‌شود و با یک سوراخ رزوه‌دار به پیچ محور ماشین فرز بسته می‌شود. این نوع تیغه فرز اغلب دارای شیارهای مارپیچ می‌باشد. برای جلوگیری از ایجاد نیروی محوری که سعی دارد آن‌ها را از محور خود خارج کند در انتهای آن رزوه شده است. به وسیله‌ی بستن پیچ به دنباله‌ی تیغه فرز همواره به طرف محور اصلی کشیده شده و این نیرو خنثی می‌شود (شکل ۲-۶۷).



شکل ۲-۶۸

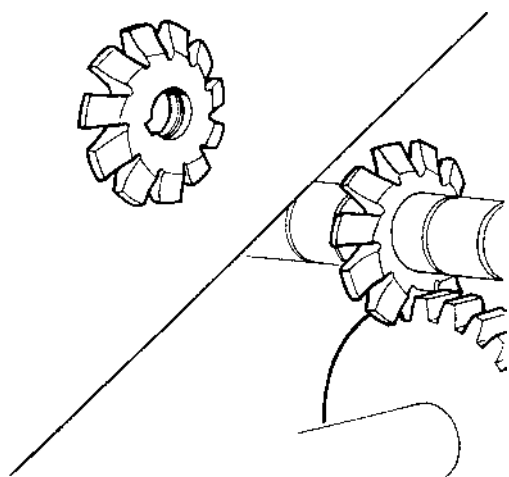
۲-۴-۱۱- تیغه فرز انگشتی خشن تراش با ساق مخروطی: این نوع تیغه فرز با ساق مخروطی ساخته شده و بر روی محیط آن شیارهای براده‌شکنی تعبیه شده است. از آن‌ها برای خشن کاری مواد استفاده می‌شود (شکل ۲-۶۸).

تیغه فرزهای انگشتی جزو تیغه فرزهای دنده‌تیز

می‌باشد.

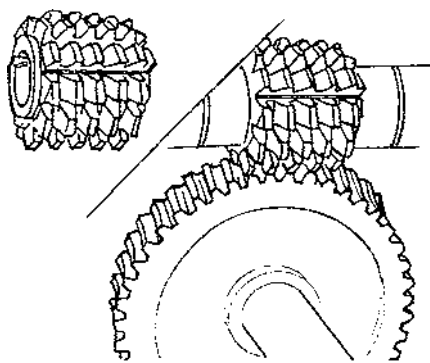
۲-۴-۱۲- تیغه فرز مدول: برای تراشیدن انواع چرخ‌دنده‌ها از تیغه فرزهای مدول استفاده می‌شود. فرم لبه‌های این نوع تیغه فرزها باید متناسب با قسمت توخالی چرخ‌دنده باشد. این گونه تیغه فرزها از فولادهای آلیاژی تندبر ساخته می‌شوند. زاویه‌ی رأس تیغه فرزهای مدول، ۴۰ درجه و زاویه‌ی رأس تیغه فرزهای دنده‌زنی در سیستم اینچی معمولاً ۲۹ درجه است. تیغه فرزهای مدول را در دو نوع ساده و غلتکی می‌سازند.





شکل ۲-۶۹

— تیغه فرزهای مدولی ساده: تیغه فرزهای مدولی ساده را معمولاً در سری‌های ۸ و یا ۱۵ عددی می‌سازند و به بازار عرضه می‌کنند. هر یک از نمرات سری این تیغه‌ها برای تولید چرخ‌دندانه‌های متفاوتی به کار می‌رود. در شکل (۲-۶۹) یک تیغه فرز مدول و روش دنده زدن آن مشاهده می‌شود.

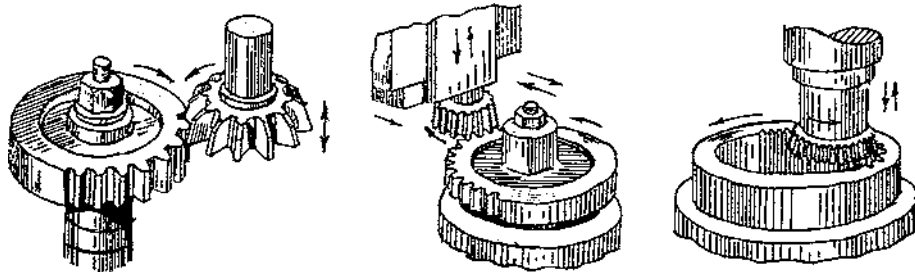


شکل ۲-۷۰

— تیغه فرزهای مدول غلتکی: این نوع تیغه‌ها به صورت غلتکی با دندانه‌های پشت تراشیده شده ساخته می‌شود. معمولاً حلزون این نوع تیغه فرز از نوع اولونت یک‌راهه است که راه‌های آن در جهت طولی، عمود به زاویه‌ی شیب مارییج توسط شیارهای فرز شده‌ای قطع می‌شود. به علت وجود تعدادی شیار، ردیفی از دندانه‌ها با لبه‌ی برنده مستقیم و سطوح براده‌دوزنقه‌ای شکل ایجاد می‌شود.

در شکل ۲-۷۰ یک نوع تیغه فرز مدول غلتکی در حین تراشیدن یک دندانه مشاهده می‌شود.

— تیغه فرز مدول پنجه‌ای: این نوع تیغه‌ها به صورت مدولی یافت می‌شود و اغلب برای تراشیدن چرخ‌دندانه‌های داخلی و یا چرخ‌دندانه‌های خارجی دوبله‌ای مورد استفاده قرار می‌گیرد. حرکت اصلی این نوع تیغه‌ها از بالا به پایین است و براده‌برداری آن در موقع پایین آمدن انجام می‌شود. هم‌زمان با پایین آمدن، تیغه‌فرز در روی ماشین‌های کله‌زنی مخصوص حرکت غلتکی دارد (شکل ۲-۷۱).



شکل ۲-۷۱